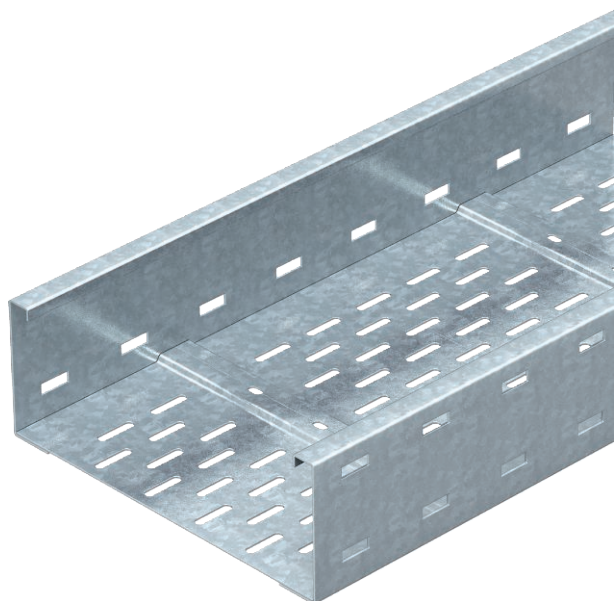


Karta charakterystyki technicznej

Koryto kablowe szerokorozpiętościowe WKSG 110

Nr kat. 6098141

OBO
BETTERMANN



Szerokorozpiętościowe koryto kablowe, z perforacją boczną, o wysokości boku 110 mm.

Łączniki wzdłużne typ WRVL 110 w potrzebnej ilości należy zamawiać oddzielnie.

Tłumienie magnetyczne bez pokrywy 20 dB, z pokrywą 50 dB.



St stal

FT cynkowane ogniowo-zanurzeniowo

Dane podstawowe

Nr kat.	6098141
Typ	WKSG 120 FT
Oznaczenie 1	Korytko kabł.szerokorozp.
Oznaczenie 2	perforowany, dno rowkowane
Wytwórca	OBO
Wymiar	110x200x6000
Materiał	Stal
Materiał skrót	St
Powierzchnia	cynkowane ogniowo-zanurzeniowo
Powierzchnia według DIN	DIN EN ISO 1461
Powierzchnia skrót	FT
Najmniejsza jednostka sprzedaży (MOQ)	6 m
Waga	751,57 kg/100 m

Dane techniczne

Przekrój użytkowy	20.200,00 mm ²
Przekrój użytkowy	202,00 cm ²
Odpowiedni do utrzymania funkcji	<input type="checkbox"/>
Wersja połączenia	bez łącznika
Perforacja montażowa w dnie	<input checked="" type="checkbox"/>
Stal nierdzewna, bejcowana	<input type="checkbox"/>
Perforacja boczna	<input checked="" type="checkbox"/>
Wykonanie szerokorozpiętościowe	<input checked="" type="checkbox"/>

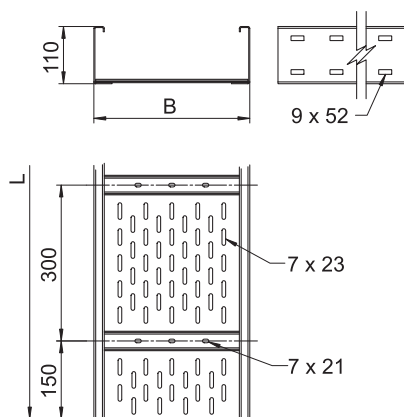
Karta charakterystyki technicznej

Koryto kablowe szerokorozpiętościowe WKSG 110

Nr kat. 6098141

Dane techniczne

Wymiary

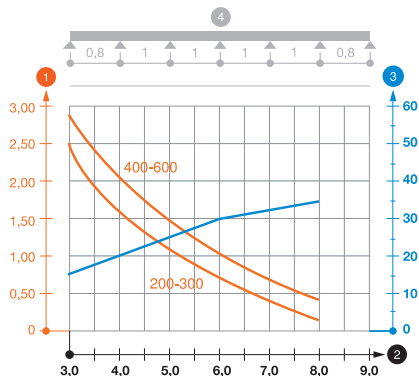


Długość	6.000,00 mm
Szerokość	200,00 mm
Wysokość	110,00 mm
Wysokość burty	110,00 mm
Wymiar B	200,00 mm
Wymiar L	6.000,00 mm
Grubość blachy	2,00 mm

dop. obciążenie:

Rozstaw podpór 3,0 m	2,50 kN/m
Rozstaw podpór 3,5 m	2,01 kN/m
Rozstaw podpór 4,0 m	1,60 kN/m
Rozstaw podpór 4,5 m	1,32 kN/m
Rozstaw podpór 5,0 m	1,10 kN/m
Rozstaw podpór 6,0 m	0,75 kN/m
Rozstaw podpór 7,0 m	0,45 kN/m
Rozstaw podpór 8,0 m	0,20 kN/m

Wykres obciążenia drabiny szerokorozpiętościowej typ WKSG 110



- 1 Dopuszczalne obciążenie korytka/drabiny w kN/m bez ciężaru montera
- 2 Odstęp pomiędzy podporami w m
- 3 Ugięcie trasy w mm przy dopuszczalnym obciążeniu kN/m
- 4 Rozkład obciążenia podczas badania
- Wykresy obciążeń dla różnych szerokości korytka kablowego / drabiny w mm
- Wykres ugięcia trasy w zależności od rozstawu podpór