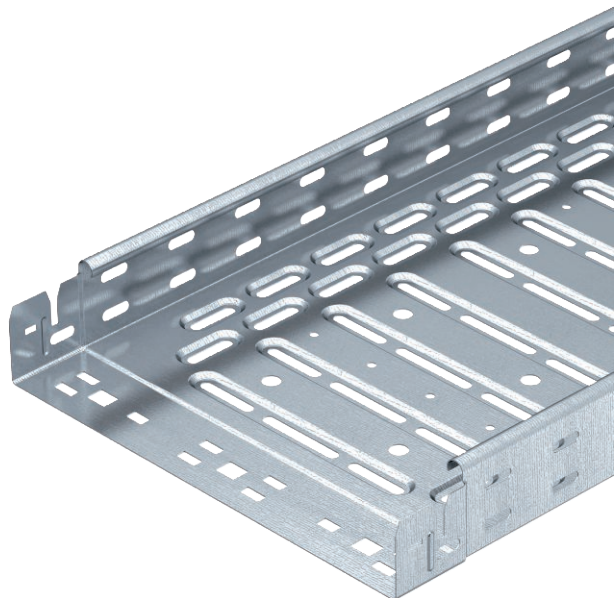


Karta charakterystyki technicznej

Koryto kablowe RKS-Magic® 60

Nr kat. 6047719



Koryto kablowe ze zintegrowanym systemem szybkiego mocowania. Długość użytkowa koryta kablowego wynosi 3000 mm.

Koryto posiada ciągłą perforację boczną 7 x 20 mm do montażu dodatkowych elementów przyłączeniowych i montażowych.

Perforacja do bezpośredniego zawieszenia pręta gwintowanego ma średnicę 11 mm.

Ciągłość elektryczna na całej długości jest zagwarantowana bez użycia dodatkowych elementów.

Tłumienie magnetyczne bez pokrywy 20 dB, z pokrywą 50 dB.



St stal

FS ocynkowane metodą Sendzimira

Dane podstawowe

Nr kat.	6047719
Typ	RKSM 650 FS
Oznaczenie 1	Koryto kablowe RKSM
Oznaczenie 2	Magic, z szybkozłączką
Wytwórca	OBO
Wymiar	60x500x3050
Materiał	Stal
Materiał skrót	St
Powierzchnia	ocynkowane metodą Sendzimira
Powierzchnia według DIN	DIN EN 10346
Powierzchnia skrót	FS
Najmniejsza jednostka sprzedaży (MOQ)	3 m
Waga	401,25 kg/100 m

Dane techniczne



Przekrój użytkowy	29.800,00 mm ²
Przekrój użytkowy	298,00 cm ²
Odpowiedni do utrzymania funkcji	<input type="checkbox"/>
Wersja połączenia	zintegrowany łącznik
Perforacja dna	1
Z pokrywą	<input type="checkbox"/>
Perforacja montażowa w dnie	<input checked="" type="checkbox"/>
Rysunek otworów NATO	<input type="checkbox"/>
Stal nierdzewna, bejcowana	<input type="checkbox"/>
Perforacja boczna	<input checked="" type="checkbox"/>
Wykonanie szerokorozpięciowe	<input type="checkbox"/>

Karta charakterystyki technicznej

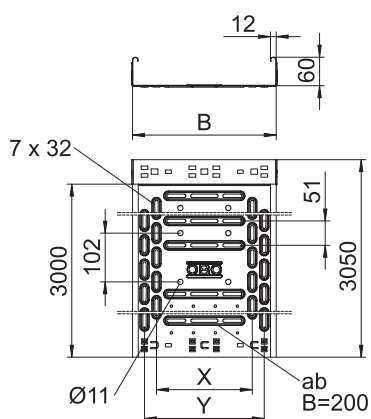
Koryto kablowe RKS-Magic® 60

Nr kat. 6047719

OBO
BETTERMANN

Dane techniczne

Wymiary

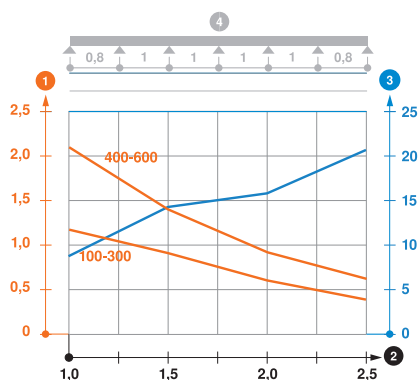


Długość	3.050,00 mm
Szerokość	500,00 mm
Wysokość	60,00 mm
Wysokość burty	60,00 mm
Wymiar B	500,00 mm
Wymiar x	400,00 mm
Wymiar y	450,00 mm
Wymiar t	300,00 mm
Grubość blachy	0,90 mm

dop. obciążenie:

Klasa obciążenia NEMA	8AA
Rozstaw podpór 1,0 m	2,10 kN/m
Rozstaw podpór 1,5 m	1,35 kN/m
Rozstaw podpór 2,0 m	0,80 kN/m
Rozstaw podpór 2,5 m	0,60 kN/m

Wykres obciążenia korytka kablowego typu RKSM 60



- 1 Dopuszczalne obciążenie korytka/drabiny w kN/m bez ciężaru montera
 - 2 Odstęp pomiędzy podporami w m
 - 3 Ugięcie trasy w mm przy dopuszczalnym obciążeniu kN/m
 - 4 Rozkład obciążenia podczas badania
- Wykresy obciążeń dla różnych szerokości korytka kablowego / drabiny w mm
— Wykres ugięcia trasy w zależności od rozstawu podpór