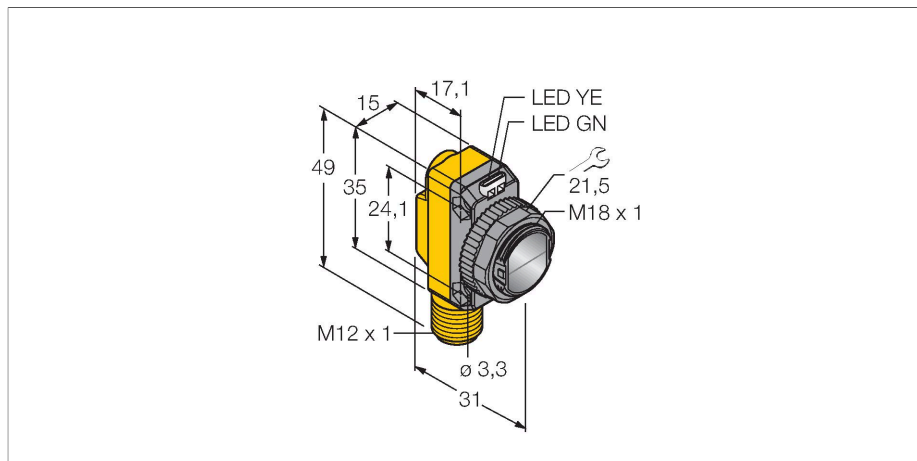


# QS18VP6RQ8-02790

## Czujnik fotoelektryczny – czujnik przeciwsobny (nadajnik/odbiornik)



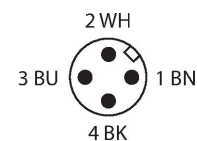
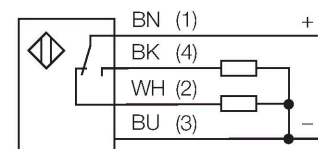
### Dane techniczne

Typ	QS18VP6RQ8-02790
Nr kat.	3002790
<b>Dane optyczne</b>	
Funkcja	Czujnik przeciwsobny
Tryb pracy	Odbiornik
Zasięg	0...20000 mm
<b>Dane elektryczne</b>	
Napięcie zasilania	10...30 V DC
Tętnienie resztkowe	< 10 % $U_{ss}$
Nominalny prąd zasilania DC	≤ 100 mA
Zabezpieczenie przed zwarcieniem	tak
Zabezpieczenie przed odwrotną polaryzacją	tak
Funkcja wyjścia	Styk NO/NZ, PNP
wyjście prądowe	100 mA
Częstotliwość przełączania	≤ 400 Hz
Opóźnienie załączenia	≤ 100 ms
Typowy czas odpowiedzi	< 0.75 ms
Opcja konfiguracji	Potencjometr
<b>Dane mechaniczne</b>	
Wykonanie	Prostokątny z gwintem, QS18
Wymiary	Ø 18 x 31 x 15 x 35 mm
Materiał obudowy	Tworzywo sztuczne, ABS
Soczewka	tworzywo sztuczne, Akrylowy
Połączenie elektryczne	Złącza, M12 x 1, PVC
Liczba żył przewodu	4

### Cechy charakterystyczne

- 4-pinowe złącze męskie M12 x 1
- Stopień ochrony IP67
- Sensitivity adjustable via potentiometer
- Light/dark operation
- Napięcie zasilania: 10...30 VDC
- Wyjście dwustanowe PNP, komplementarne

### Schemat podłączenia



### Zasada działania

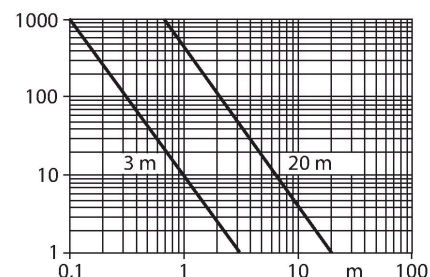
Opposed mode sensors consist of an emitter and receiver. They are installed opposite to each other so that the light from the emitter is aimed directly at the receiver. When an object interrupts or weakens the light beam, the sensor switches. Opposed mode sensors are the most reliable photoelectric sensors for detection of opaque targets. The excellent light/dark contrast and the high excess gain allow operation over larger distances and under difficult conditions.

Excess gain curve

## Dane techniczne

Temperatura pracy	-20...+70 °C
Klasa ochrony	IP67
Cechy szczególne	Potencjometr
Wskaźnik napięcia zasilania	LED, zielony
Wskaźnik stanu przełączenia	LED, żółta
Wskaźanie błędu	LED, zielona, Flashing
Wskaźnik wzmocnienia	LED, żółta, miganie
<b>Testy/aprobatay</b>	
MTTF	2952 rok/lata zgodnie z SN 29500 (Ed. 99) 40 °C
Certyfikaty	CE, cURus

Excess gain in relation to the distance (type 6EB/RB)



## Akcesoria

