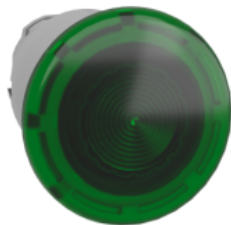


# Arkusz danych produktu

Specyfikacje



## Harmony XB4 Główna przycisku grzybkowego z samoczynnym powrotem Ø40 LED zielona metalowa

ZB4BW433

### Parametry podstawowe

|  |  |
|--|--|
| Gama produktów                           | Harmony XB4                              |
| Typ produktu lub komponentu              | Główna przycisku podświetlanego          |
| Skrócona nazwa urządzenia                | ZB4                                      |
| Zgodność produktu                        | Universal LED                            |
| Materiał maskownicy                      | Metal chromowany                         |
| Typ głowicy                              | Standard                                 |
| Średnica montażowa                       | 22 mm                                    |
| Sprzedaż zgodnie z niepodzielną liczbą   | 1  |
| Kształt główki elementu sygnalizacyjnego | Okrągły                                  |
| Typ elementu napędowego                  | Samoczynny powrót                        |
| Rodzaj elementu napędowego               | Zielony grzybkowy Ø 40 mm, Nieoznakowana |

### Parametry uzupełniające

|                                      |   |
|--------------------------------------|---|
| CAD szerokość całkowita              | 40 mm   |
| CAD wysokość całkowita               | 40 mm   |
| CAD głębokość całkowita              | 53 mm   |
| Masa produktu                        | 0,051 kg  |
| Odporność na myjkę wysokociśnieniową | 7000000 Pa w 55 °C, odległość: 0.1 m  |
| Trwałość mechaniczna                 | 10000000 cykl   |
| Kod składu elektrycznego             | M1 dla <6 zestyki z użyciem pojedynczy bloki w montaż z przodu z Zintegrowany LED<br>M2 dla <6 zestyki z użyciem pojedyncze lub podwójne bloki w montaż z przodu z Zintegrowany LED<br>M6 dla <2 zestyki z użyciem pojedynczy bloki w montaż z przodu z wbudowany LED i transformator<br>M10 dla <2 zestyki z użyciem pojedynczy bloki w montaż z przodu z Zintegrowany LED |
| Prezentacja urządzenia               | Podstawowe podzespoły   |

### Środowisko pracy

|  |             |
|--|-------------|
| Pokrycie ochronne                        | TH          |
| Temperatura otoczenia dla przechowywania | -40...70 °C |

|  |  |
|--|--|
| Temperatura otoczenia dla pracy urządzenia | -40...70 °C  |
| Kategoria przepięć                         | Klasa I zgodnie z IEC 60536  |
| Stopień ochrony IP                         | IP66 zgodnie z IEC 60529<br>IP67<br>IP69<br>IP69K  |
| Stopień ochrony NEMA                       | NEMA 13<br>NEMA 4X   |
| Stopień ochrony IK                         | IK05 zgodnie z EN 50102  |
| Normy                                      | EN/IEC 60947-1<br>JIS C8201-5-1<br>EN/IEC 60947-5-5<br>EN/IEC 60947-5-1<br>CSA C22.2 Nr 14<br>UL 508<br>EN/IEC 60947-5-4<br>JIS C8201-1  |
| Certyfikaty produktu                       | DNV<br>CSA<br>z certyfikatem UL<br>BV<br>GL<br>LROS (Lloyds register of shipping)  |
| Odporność na wibracje                      | 5 gn (f= 2...500 Hz) zgodnie z IEC 60068-2-6   |
| Odporność na wstrząsy                      | 30 gn (czas trwania = 18 ms) dla przyspieszenie półfali sinusoidy zgodnie z IEC 60068-2-27<br>50 gn (czas trwania = 11 ms) dla przyspieszenie półfali sinusoidy zgodnie z IEC 60068-2-27 |

## Jednostka opakowania

|                                |          |
|--------------------------------|----------|
| Jednostka miary opakowania 1   | PCE      |
| Ilość jednostek w opakowaniu 1 | 1        |
| Wysokość opakowania 1          | 5,3 cm   |
| Szerokość opakowania 1         | 4,2 cm   |
| Długość opakowania 1           | 8,5 cm   |
| Waga opakowania 1              | 63,0 g   |
| Jednostka miary opakowania 2   | S03      |
| Ilość jednostek w opakowaniu 2 | 80       |
| Wysokość opakowania 2          | 30,0 cm  |
| Szerokość opakowania 2         | 30,0 cm  |
| Długość opakowania 2           | 40,0 cm  |
| Waga opakowania 2              | 5,524 kg |

## Oferta zrównoważonego rozwoju

|                                       |   |
|---------------------------------------|---|
| Stan trwałej oferty                   | Produkt Green Premium   |
| Rozporządzenie REACH                  | <a href="#">Deklaracja REACH</a>  |
| Bez SVHC REACH                        | Tak   |
| Europejska dyrektywa RoHS             | Zgodność z pro-active (produkt poza zakresem obowiązywania dyrektywy UE RoHS)<br><a href="#">Europejska deklaracja RoHS</a> |
| Bez toksycznych metali ciężkich       | Tak   |
| Bez rtęci                             | Tak   |
| Norma RoHS Chiny                      | <a href="#">Dyrektywa RoHS Chiny</a>  |
| Informacje na temat zwolnienia z RoHS | <a href="#">Tak</a>   |

---

Ujawnienie informacji o wpływie na środowisko [Środowiskowy profil produktu](#)

---

Kulistość – profil [Informacja o żywotności](#)

---

## Warunki gwarancji

---

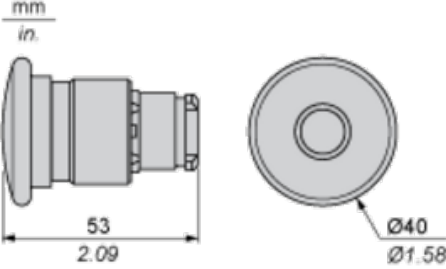
Gwarancja 18 miesięcy

# Arkusz danych produktu ZB4BW433

## Dimensions Drawings

### Dimensions

---



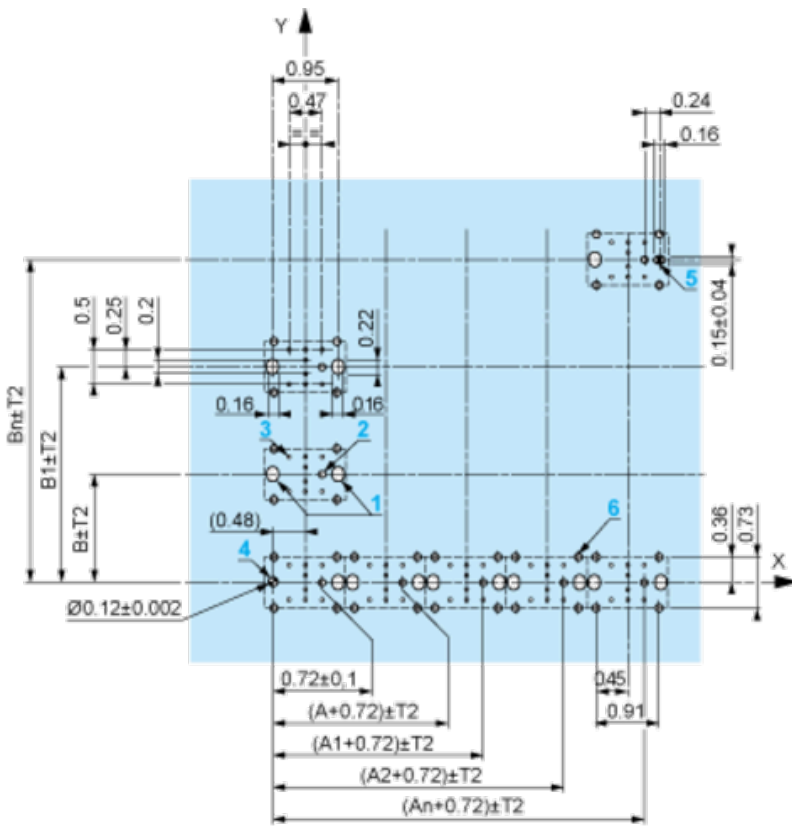
# Arkusz danych produktu ZB4BW433

## Mounting and Clearance

### Panel Cut-out for Pushbuttons, Switches and Pilot Lights (Finished Holes, Ready for Installation)

| Connection by Screw Clamp Terminals or Plug-in Connectors or on Printed Circuit Board  | Connection by Faston Connectors |
|--|---------------------------------|
|  |                                 |
| <p>(1) Diameter on finished panel or support<br/>(2) 40 mm min. / 1.57 in. min.<br/>(3) 30 mm min. / 1.18 in. min.<br/>(4) <math>\varnothing</math> 22.5 mm / 0.89 in. recommended (<math>\varnothing</math> 22.3 mm <math>^{+0.4}_0</math> / 0.88 in. <math>^{+0.016}_0</math>)<br/>(5) 45 mm min. / 1.78 in. min.<br/>(6) 32 mm min. / 1.26 in. min.</p> |                                 |





A: 1.18 in. min.

B: 1.57 in. min.

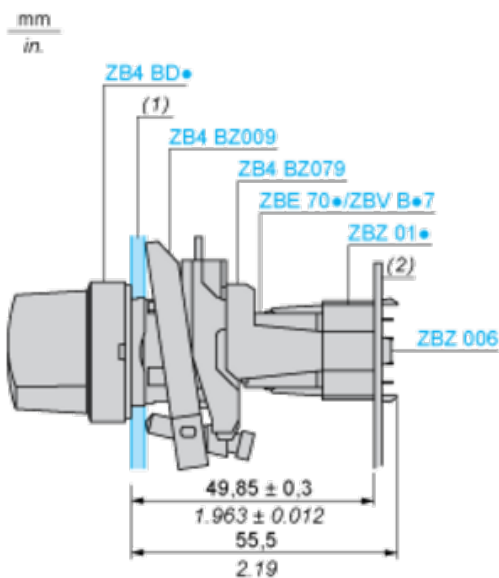
### General Tolerances of the Panel and Printed Circuit Board

The cumulative tolerance must not exceed 0.3 mm / 0.012 in:  $T1 + T2 = 0.3 \text{ mm max.}$

### Installation Precautions

- Minimum thickness of circuit board: 1.6 mm / 0.06 in.
- Cut-out diameter: 22.4 mm  $\pm$  0.1 / 0.88 in.  $\pm$  0.004
- Orientation of body/fixing collar ZB4 BZ009:  $\pm 2^\circ 30'$  (excluding cut-outs marked a and b).
- Tightening torque of screws ZBZ 006: 0.6 N.m (5.3 lbf.in) max.
- Allow for one ZB4 BZ079 fixing collar/pillar and its fixing screws:
  - every 90 mm / 3.54 in. horizontally (X), and 120 mm / 4.72 in. vertically (Y).
  - with each selector switch head (ZB4 BD•, ZB4 BJ•, ZB4 BG•).

The fixing centers marked a and b are diagonally opposed and must align with those marked 4 and 5.



(1) Panel

(2) Printed circuit board

### Mounting of Adapter (Socket) ZBZ 01•

- 1 2 elongated holes for ZBZ 006 screw access
- 2 1 hole  $\varnothing$  2.4 mm  $\pm$  0.05 / 0.09 in.  $\pm$  0.002 for centring adapter ZBZ 01•
- 3 8  $\times$   $\varnothing$  1.2 mm / 0.05 in. holes
- 4 1 hole  $\varnothing$  2.9 mm  $\pm$  0.05 / 0.11 in.  $\pm$  0.002, for aligning the printed circuit board (with cut-out marked a)
- 5 1 elongated hole for aligning the printed circuit board (with cut-out marked b)
- 6 4 holes  $\varnothing$  2.4 mm / 0.09 in. for clipping in adapter ZBZ 01•

Dimensions An + 18.1 relate to the  $\varnothing 2.4 \text{ mm} \pm 0.05 / 0.09 \text{ in.} \pm 0.002$  holes for centring adapter ZBZ 01•.



# Arkusz danych produktu ZB4BW433

Technical Description

## Electrical Composition Corresponding to Codes M1 and M7

---

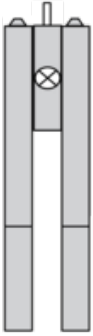


# Arkusz danych produktu ZB4BW433

Technical Description

## Electrical Composition Corresponding to Codes M2 and M8

---

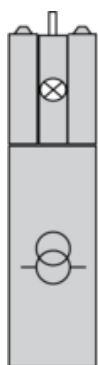


# Arkusz danych produktu ZB4BW433

Technical Description

Electrical Composition Corresponding to Codes M6 and P2

---

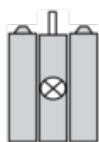


# Arkusz danych produktu **ZB4BW433**

Technical Description

Electrical Composition Corresponding to Codes M5, M10, MF1, MR1 and MF2

---



# Arkusz danych produktu ZB4BW433

Technical Description

## Legend

---

Single contact



Double contact



Light block



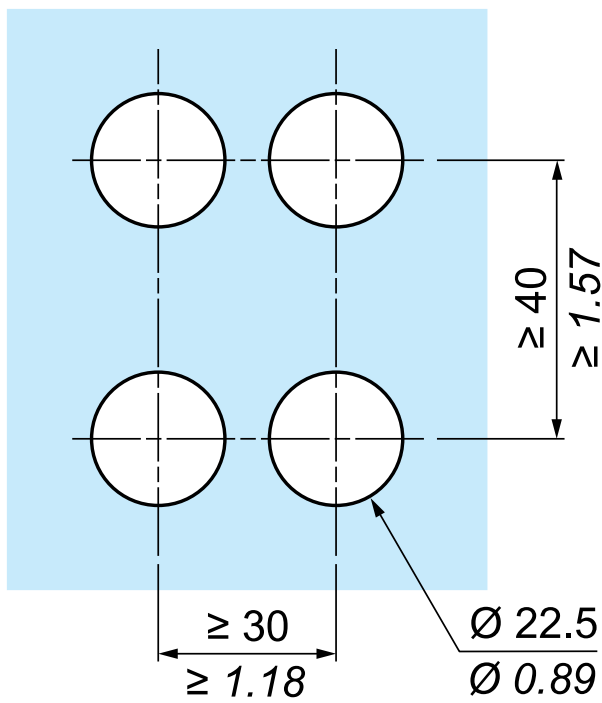
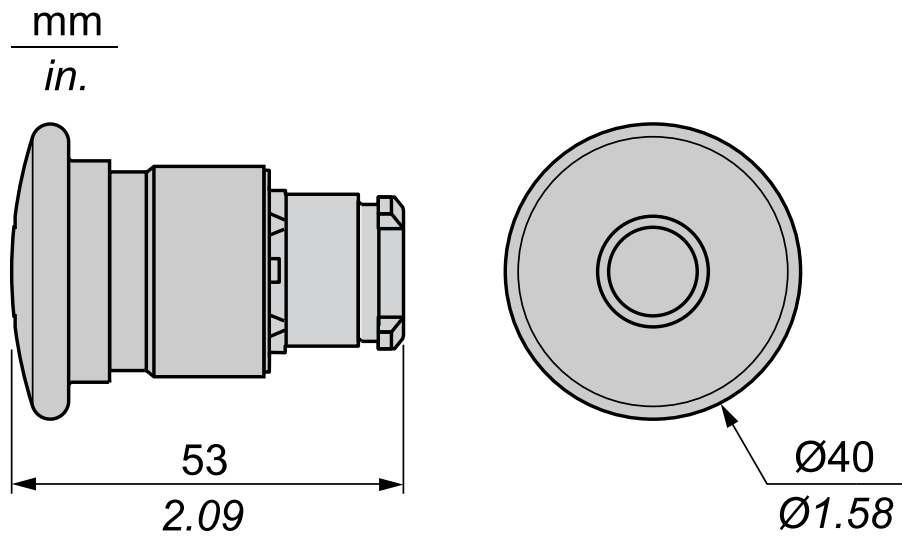
Possible location



# Arkusz danych produktu ZB4BW433

Ilustracja techniczna

## Wymiary



## Zalecane zamienniki