

Arkusz danych produktu

Specyfikacje



Harmony XB4 Zestaw świetlny Ø22 bez żarówki BA9S 250V

ZBV6

Parametry podstawowe

| | |
|--|--|
| Gama produktów | Harmony XB5 Harmony XB4 |
| Typ produktu lub komponentu | Element świetlny |
| Skrócona nazwa urządzenia | ZBV |
| Sprzedaż zgodnie z niepodzielną liczbą | 5 |
| Przyłącza - zaciski | Zaciski śrubowe, $\leq 2 \times 1.5 \text{ mm}^2$ z końcówką kablową zgodnie z EN 60947-1 Zaciski śrubowe, $\geq 1 \times 0.22 \text{ mm}^2$ bez końcówki kablowej zgodnie z EN 60947-1 |
| Rodzaj sygnalizacji | Stały |
| Źródło światła | Żarówki nie ma w zestawie |
| Mocowanie źródła światła | BA 9s |
| Zasilanie elementu świetlnego | Bezpośredni |
| Znamionowe napięcie zasilania [Us] | $\leq 250 \text{ V}$ |

Parametry uzupełniające

| | |
|----------------------------|---|
| Masa produktu | 0,016 kg |
| Moment dokręcania | 0,8...1,2 N.m zgodnie z EN 60947-1 |
| Kształt i ba śruby | Krzyżak zgodny z Philips nr 1 śrubokręt Krzyżak zgodny z Pozidriv No 1 śrubokręt Perforowany zgodny z płaska Ø 4 mm śrubokręt Perforowany zgodny z płaska Ø 5.5 mm śrubokręt |
| Czas eksploatacji (żywość) | 100000 godz. przy napięciu znamionowym i 25 °C |
| Wytrzymałość przepięciowa | 1 kV zgodnie z IEC 61000-4-5 |
| Montaż bloku | Montaż z przodu |
| Kod składu elektrycznego | M7 M8 MF2 P3 PF2 |
| Prezentacja urządzenia | Podstawowy element |

Środowisko pracy

| | |
|--|-------------|
| Pokrycie ochronne | TH |
| Temperatura otoczenia dla przechowywania | -40...70 °C |

| | |
|---|--|
| Temperatura otoczenia dla pracy urządzenia | -40...70 °C |
| Stopień ochrony IP | IP20 zgodnie z IEC 60529 |
| Normy | EN/IEC 60947-1 EN/IEC 60947-5-4 JIS C8201-5-1 UL 508 EN/IEC 60947-5-5 EN/IEC 60947-5-1 CSA C22.2 Nr 14 JIS C8201-1 |
| Certyfikaty produktu | CSA z certyfikatem UL |
| Odporność na szybkozmiennne stany przejściowe | 2 kV zgodnie z IEC 61000-4-4 |
| Odporność na oddziaływanie pól elektromagnetycznych | 10 V/m zgodnie z IEC 61000-4-3 |
| Odporność na oddziaływanie wyładowań elektrostatycznych | 6 kV Na zestyku (na częściach metalowych) zgodnie z IEC 61000-4-2 8 kV na wolnym powietrzu (w częściach izolacyjnych) zgodnie z IEC 61000-4-2 |
| Emisja elektromagnetyczna | Klasa B zgodnie z IEC 55011 250 V |

Jednostka opakowania

| | |
|--------------------------------|----------|
| Jednostka miary opakowania 1 | PCE |
| Ilość jednostek w opakowaniu 1 | 1 |
| Wysokość opakowania 1 | 5,600 cm |
| Szerokość opakowania 1 | 4,400 cm |
| Długość opakowania 1 | 5,400 cm |
| Waga opakowania 1 | 8,400 g |
| Jednostka miary opakowania 2 | BB1 |
| Ilość jednostek w opakowaniu 2 | 5 |
| Wysokość opakowania 2 | 5,600 cm |
| Szerokość opakowania 2 | 4,400 cm |
| Długość opakowania 2 | 5,400 cm |
| Waga opakowania 2 | 49,000 g |
| Jednostka miary opakowania 3 | S03 |
| Ilość jednostek w opakowaniu 3 | 800 |
| Wysokość opakowania 3 | 30 cm |
| Szerokość opakowania 3 | 30 cm |
| Długość opakowania 3 | 40 cm |
| Waga opakowania 3 | 8,356 kg |

Oferta zrównoważonego rozwoju

| | |
|---------------------------|---|
| Stan trwałej oferty | Produkt Green Premium |
| Rozporządzenie REACH | Deklaracja REACH |
| Europejska dyrektywa RoHS | Zgodność z pro-active (produkt poza zakresem obowiązywania dyrektywy UE RoHS) Europejska deklaracja RoHS |
| Bez rtęci | Tak |
| Norma RoHS Chin | Dyrektywa RoHS Chin |

| | |
|--|---|
| Informacje na temat zwolnienia z RoHS | Tak |
| Ujawnienie informacji o wpływie na środowisko | Środowiskowy profil produktu |
| Kulistość – profil | Informacja o żywotności |
| WEEE | Produkt należy zutylizować zgodnie z obowiązującymi na terenie Unii Europejskiej przepisami dotyczącymi odpadów i nie może on zostać wyrzucony wraz ze zwykłymi odpadami. |

Warunki gwarancji

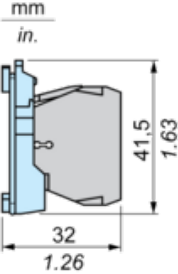
| | |
|------------------|-------------|
| Gwarancja | 18 miesięcy |
|------------------|-------------|

Arkusz danych produktu ZBV6

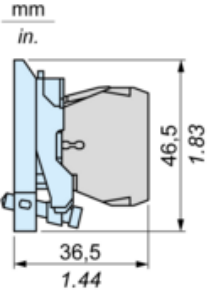
Dimensions Drawings

Dimensions

with ZB5AZ009 Fixing Collar



with ZB4BZ009 Fixing Collar



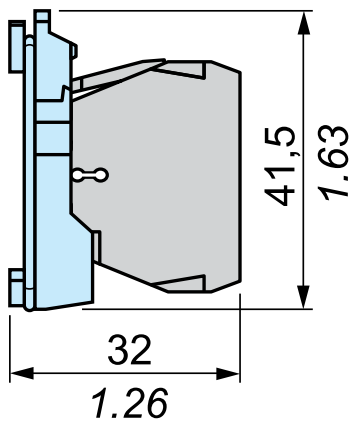
Arkusz danych produktu **ZBV6**

Ilustracja techniczna

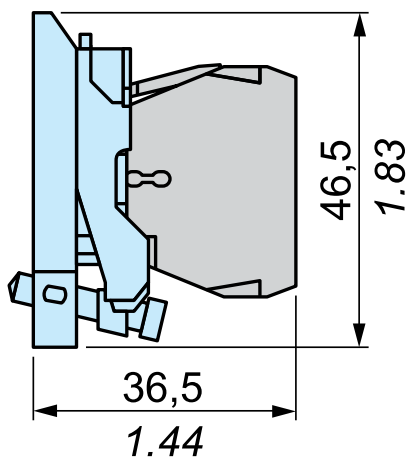
Wymiary

mm
in.

+ ZB5AZ009



+ ZB4BZ009



Zalecane zamienniki