

M-BOX



Parametry ogólne

Klasa podtrzymania funkcji elektrycznych E30 – E90

Obudowa wykonana z poliwęglanu, bezhalogenowa

Wysoki stopień szczelności IP65

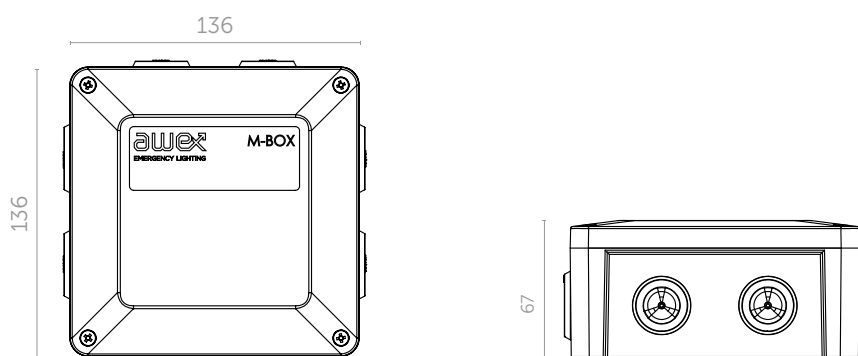
Otwory przelotowe o średnicy 4x25 [mm] i 4x20 [mm]

Podłoża montażowe: sufity, trasy kablowe

Możliwość pracy w temperaturze od -25 do 55 [°C]

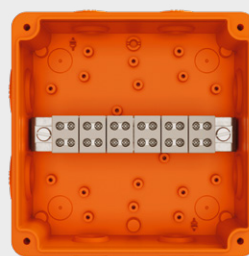
Wymiary: 136x136x67 [mm]

Wymiary [mm]



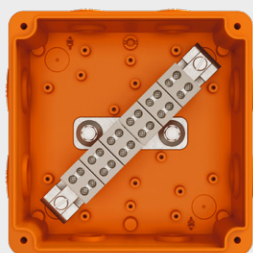


M-BOX v1p



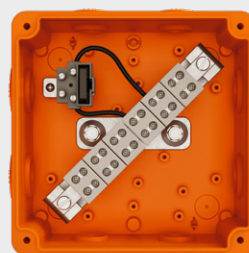
M-BOX widok złącza bez bezpiecznika w orientacji poziomej

M-BOX v1s



M-BOX widok złącza bez bezpiecznika w orientacji skośnej

M-BOX v1s z bezpiecznikiem



M-BOX widok złącza z bezpiecznikiem w orientacji skośnej

Konfiguracja

NAZWA [Puszki instalacyjnej przeciwpożarowej]	KOD KATALOGOWY	KLASA PODRZYMANIA FUNKCJI	MAKS. PRZEKRÓJ PRZEWODU [mm ²]	ORIENTACJA ZŁĄCZ	ILOŚĆ ZŁĄCZ	ILOŚĆ ZACISKÓW	WAGA [g]
M-BOX v1p	FSB001	E60	6	pozioma	6	24	380
M-BOX v1s	FSB002	E90	6	skośna	6	24	390
M-BOX v2p	FSB003	E60	4	pozioma	6	12	340
M-BOX v3p	FSB005	E90	4	pozioma	8	16	360
M-BOX v4p	FSB007	E90	10	pozioma	4	8	400
M-BOX v4s	FSB008	E90	10	skośna	5	10	450