

VS-09-A-GC-ST/ST - Rama do nabudowania



1689705

<https://www.phoenixcontact.com/pl/produkty/1689705>

Dane zawarte w tym dokumencie PDF zostały wygenerowane z naszego katalogu online. Kompletne dane znajdują się w dokumentacji użytkownika. Obowiązują ogólne warunki użytkowania dla materiałów pobieranych.

Rama do nabudowania D-SUB, rozmiar Shell 1, z 9 stykami sygnałowymi, styk męski, gender-changer, ekranowany, stopień ochrony IP67



Dane handlowe

Numer artykułu	1689705
Jednostka opakowania	5 Szt.
Minimalne zamówienie	5 Szt.
Klucz sprzedaży	ABNFAC
Klucz produktu	ABNCBC
Strona katalogu	Strona 445 (C-2-2019)
GTIN	4017918929053
Waga jednej sztuki (z opakowaniem)	18,14 g
Waga jednej sztuki (bez opakowania)	18,21 g
Numer taryfy celnej	85366990
Kraj pochodzenia	DE

Dane techniczne

Wskazówki

Uwaga dotycząca bezpieczeństwa

Uwaga dotycząca bezpieczeństwa

OSTRZEŻENIE: Złączy nie wolno podłączać ani odłączać pod obciążeniem. Nieprzestrzeganie oraz niewłaściwe użytkowanie może prowadzić do obrażeń ciała i/lub szkód materialnych.

- **OSTRZEŻENIE:** Używać wyłącznie produktów będących w nienagannym stanie. Należy regularnie sprawdzać produkty, czy nie są uszkodzone. Uszkodzone produkty należy natychmiast wycofać z eksploatacji. Uszkodzone produkty należy wymienić. Nie wolno ich naprawiać.

- **OSTRZEŻENIE:** Produkt może być instalowany i eksploatowany wyłącznie przez personel wykwalifikowany w zakresie elektrotechniki zgodnie z poniższymi uwagami dotyczącymi bezpieczeństwa. Wykwalifikowany personel musi znać podstawy elektrotechniki. Musi on być w stanie rozpoznawać zagrożenia oraz ich unikać. Odpowiedni symbol umieszczony na opakowaniu oznacza, że do instalacji i eksploatacji produktu wymagany jest personel wykwalifikowany w zakresie elektrotechniki.

- Produkty są przeznaczone do zastosowań w budowie instalacji, sterowników i wyposażenia elektrycznego.

- W przypadku używania złączy na zewnątrz budynków należy je zabezpieczyć odpowiednio przed czynnikami atmosferycznymi.

- Nie wolno dokonywać manipulacji ani otwierać nieprawidłowo produktów konfekcjonowanych.

- Używać wyłącznie wtyczek przeciwnych określonych w normach podanych w danych technicznych (np. wtyczki podane na stronie [phoenixcontact.pl](https://www.phoenixcontact.pl) w dziale akcesoriów danego produktu).

- W przypadku bezpośredniego używania produktu w połączeniu z produktami innych producentów odpowiedzialność spoczywa na użytkowniku.

- Przy napięciu roboczym > 50 VAC przewodzące obudowy złączy muszą być uziemione

- Używać wyłącznie narzędzi zalecanych przez firmę Phoenix Contact

- Przestrzegać instrukcji montażu/dokumentacji projektowej dostępnych do pobrania na stronie [phoenixcontact.pl](https://www.phoenixcontact.pl) przy odpowiednim produkcie.

- Niepodłączone złącza zabezpieczać osłonką. Odpowiednie akcesoria można znaleźć na stronie [phoenixcontact.pl](https://www.phoenixcontact.pl) przy odpowiednim produkcie

- Podczas używania złącza musi być ono całkowicie wetknięte i zablokowane.

- Podczas używania złącza musi być ono całkowicie wetknięte.

- Podczas układania przewodu zwrócić uwagę na to, aby obciążenie ciągnące działające na złącze nie przekraczało określonych w normach dozwolonych wartości granicznych.

- Przestrzegać minimalnego promienia gięcia przewodu. Ułożyć przewód bez skręcania.

VS-09-A-GC-ST/ST - Rama do nabudowania



1689705

<https://www.phoenixcontact.com/pl/produkty/1689705>

• W kwestii łączenia wielu obwodów w jednym kablu i/lub jednym złączu obowiązują przepisy VDE 0100/1.97 § 411.1.3.2 i DIN EN 60 204/11.98 § 14.1.3

Właściwości produktu

Konstrukcja	Rozmiar Shell 1
Typ produktu	Rama do zabudowy
Liczba biegunów	9
wygląd wtyku	D-SUB
Zastosowanie	zmiennacz rodzaju wkładek stykowych
Wykonanie	Styk męski/Styk męski

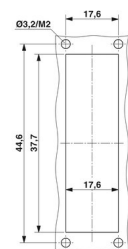
Właściwości izolacji

Kategoria przepięciowa	III
Stopień zabrudzenia	2

Parametry elektryczne

napięcie znamionowe (III/3)	125 V
prąd obliczeniowy	5 A
Środek transmisyjny	Miedź

Wymiary

Rysunek wymiarowy	
Szerokość	24 mm
Wysokość	27,9 mm
Długość	54 mm

Dane materiału

Kolor	szary
Materiał	Tw. sztucz.
Klasa palności wg UL 94	V0
Materiał uszczelki	Uszczelka płaska: NBR; uszczelka profilowana: EPDM
Materiał powłoki obudowy	PA, jasnoszary
materiał styku	Stop miedzi
materiał powierzchni styku	Au/Ni
materiał uchwytu styków	poliester GF
Materiał obudowy	Tworzywo sztuczne

Parametry mechaniczne

VS-09-A-GC-ST/ST - Rama do nabudowania



1689705

<https://www.phoenixcontact.com/pl/produkty/1689705>

Dane mechaniczne

Liczba cykli wtykania	≥ 200
-----------------------	-------

Warunki środowiskowe i żywotność

Warunki otoczenia

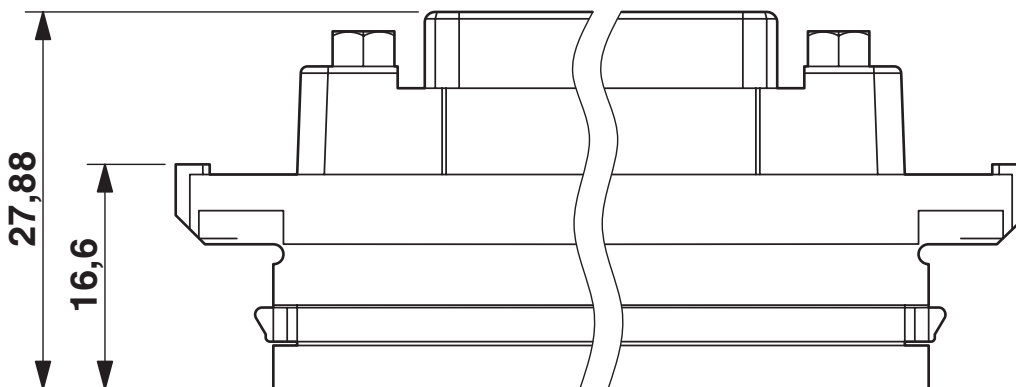
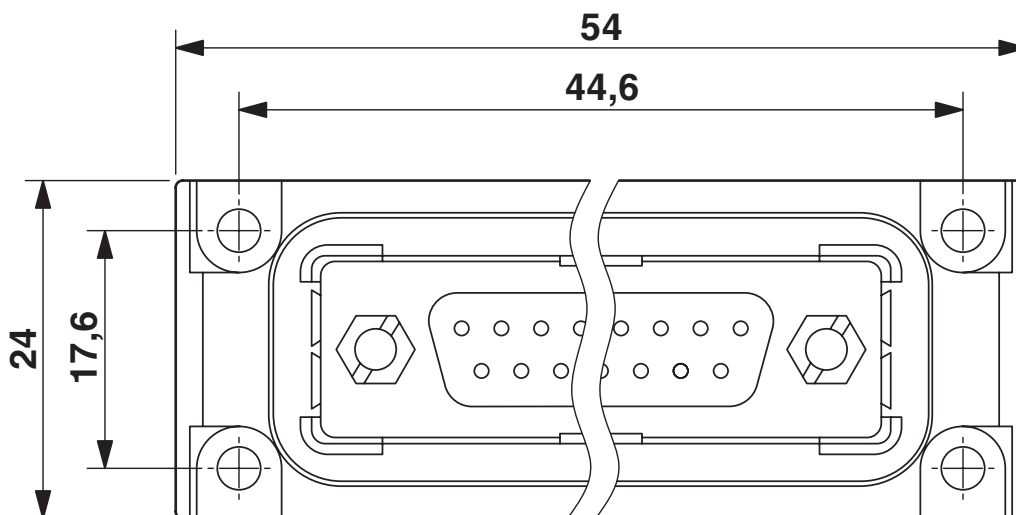
Stopień ochrony	IP65/IP67
Temperatura otoczenia (praca)	-40 °C ... 80 °C

Montaż

Sposób montażu	Montaż czołowy
----------------	----------------

Rysunki

Rysunek wymiarowy



Rama do nabudowania D-SUB

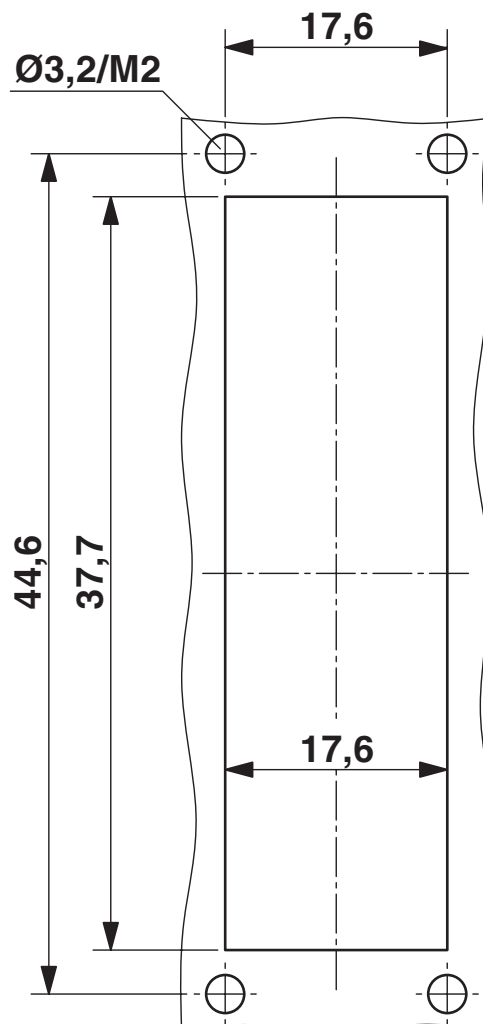
VS-09-A-GC-ST/ST - Rama do nabudowania

1689705

<https://www.phoenixcontact.com/pl/produkty/1689705>



Rysunek wymiarowy



Otwór montażowy: VS-09-A...

VS-09-A-GC-ST/ST - Rama do nabudowania



1689705

<https://www.phoenixcontact.com/pl/produkty/1689705>

Klasyfikacje

ECLASS

ECLASS-11.0	27440302
ECLASS-13.0	27440302
ECLASS-12.0	27440302

ETIM

ETIM 9.0	EC001132
----------	----------

UNSPSC

UNSPSC 21.0	39121400
-------------	----------

VS-09-A-GC-ST/ST - Rama do nabudowania



1689705

<https://www.phoenixcontact.com/pl/produkty/1689705>

Environmental product compliance

China RoHS	Okres użytkowania zgodnie z przeznaczeniem: nieograniczony = EFUP-e Brak substancji niebezpiecznych powyżej wartości progowych
------------	---

VS-09-A-GC-ST/ST - Rama do nabudowania

1689705

<https://www.phoenixcontact.com/pl/produkty/1689705>



Akcesoria

VS-09-SD - Pokrywa ochronna D-SUB

1887086

<https://www.phoenixcontact.com/pl/produkty/1887086>

Pokrywa ochronna D-SUB, materiał: PA, wielkość obudowy: 1, kolor: szary



Phoenix Contact 2023 © - Wszelkie prawa zastrzeżone
<https://www.phoenixcontact.com>

PHOENIX CONTACT Sp. z o.o.
ul. Bierutowska 57-59, Budynek nr 3/A
51-317 Wrocław
71/ 39 80 410
pxcpl@phoenixcontact.pl