

MINI MCR-SL-I-I - Kondycjoner sygnału



2864406

<https://www.phoenixcontact.com/pl/produkty/2864406>

Dane zawarte w tym dokumencie PDF zostały wygenerowane z naszego katalogu online. Kompletne dane znajdują się w dokumentacji użytkownika. Obowiązują ogólne warunki użytkowania dla materiałów pobieranych.



3-torowy wzmacniacz separacyjny MCR, do galwanicznej separacji sygnałów analogowych, ze złączami śrubowymi, sygnał wejściowy: 0(4) mA ... 20 mA, sygnał wyjściowy: 0(4) mA ... 20 mA

Opis produktu

Trzydrożny wzmacniacz separacyjny sygnałów znormalizowanych MINI MCR-SL-I-I(-SP) o szerokości 6,2 mm jest wykorzystywany do separacji galwanicznej, wzmacniania i filtrowania znormalizowanych sygnałów analogowych.

Po stronie wejścia i wyjścia dostępne są oddzielone galwanicznie, znormalizowane sygnały analogowe 0...20mA lub 4...0,20mA.

Napięcie zasilania (19,2 V DC do 30 V DC) może zostać dostarczone albo poprzez zacisk przyłączeniowy modułu lub w zestawie poprzez łącznik do szyn zbiorczych.

Korzyści

- Zasilanie możliwe przez element stopy (TBUS)
- Niedroga alternatywa dla konfigurowalnych wzmacniaczy separacyjnych
- Niski pobór mocy
- Separacja 3-drożna
- Kompaktowy kondycjoner sygnału do izolacji galwanicznej, wzmacniania, konwersji i filtrowania standardowych sygnałów analogowych
- Stałe kombinacje sygnałów

Dane handlowe

Numer artykułu	2864406
Jednostka opakowania	1 Szt.
Minimalne zamówienie	1 Szt.
Klucz sprzedaży	CK1211
Klucz produktu	CK1211
Strona katalogu	Strona 97 (C-7-2015)
GTIN	4017918956158
Waga jednej sztuki (z opakowaniem)	86,9 g
Waga jednej sztuki (bez opakowania)	71,1 g
Numer taryfy celnej	85437090
Kraj pochodzenia	DE

Dane techniczne

Wskazówki

Ograniczenie użycia

Wskazówka dotycząca kompatybilności elektromagnetycznej	Kompatybilność elektromagnetyczna: produkt klasy A, patrz deklaracja producenta w zakładce Pobierz
---	--

Właściwości produktu

Typ produktu	Kondycjoner sygnału
Rodzina produktów	MINI Analog
liczba kanałów	1

Właściwości izolacji

Kategoria przepięciowa	II
Stopień zanieczyszczenia	2

Parametry elektryczne

Liczba kanałów	1
Znamionowe napięcie izolacji	50 V AC/DC
Galwaniczna separacja	izolacja podstawowa wg EN 61010
Separacja galwaniczna między wejściem i wyjściem	tak
Częstotliwość graniczna (3 dB)	ok. 100 Hz
Maksymalna utrata mocy w warunkach znamionowych	250 mW
Napięcie probiercze (Wejście/wyjście/zasilanie)	1,5 kV AC (50 Hz, 60 s)
Układ ochronny	Ochrona przed prądami przejściowymi
Charakterystyka transmisji sygnałów	In = Out
odpowiedź na wymuszenie skokowe (10-90%)	≈ 1 μs
Maks. współczynnik temperaturowy	< 0,01 %/K
Typowy współczynnik temperaturowy	< 0,002 %/K
maksymalny błąd przenoszenia	≤ 0,1 % (wartości granicznej)

Zasilanie

znamionowe napięcie zasilania	24 V DC
Zakres napięcia zasilania	19,2 V DC ... 30 V DC (Do mostkowania napięcia zasilania można posłużyć się konektorem na szynę nośną (ME 6,2 TBUS-2 1,5/5-ST-3,81 GN, nr kat. 2869728), mocowany zatrzaskowo na szynie nośnej 35 mm wg EN 60715.)
Pobór prądu maksymalny	< 20 mA
Pobór mocy	< 450 mW

Dane wejściowe

Sygnał: Prąd

Liczba wejść	1
Konfigurowalne/programowalne	nie
Sygnał wejściowy prąd	0 mA ... 20 mA

MINI MCR-SL-I-I - Kondycjoner sygnału



2864406

<https://www.phoenixcontact.com/pl/produkty/2864406>

	4 mA ... 20 mA
Maks. sygnał wejściowy prądu	50 mA
Opór wejściowy, prąd wejściowy	ok. 50 Ω

Dane wyjściowe

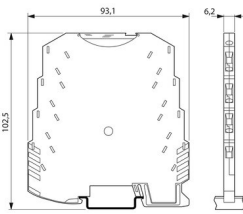
Sygnał

Liczba wyjść	1
Konfigurowalne/programowalne	nie
Napięcie biegu jałowego	ok. 12,5 V
Sygnał wyjściowy prąd	0 mA ... 20 mA 4 mA ... 20 mA
maksymalne natężenie sygnału wyjściowego	28 mA
obciążenie/moc wyjścia prądowego	< 500 Ω (przy 20 mA)
tętnienia (ripple)	< 20 mV _{SS} (dla 500 Ω)

Dane przyłączeniowe

Rodzaj przyłącza	Przyłącze śrubowe
Długość usuwanej izolacji	12 mm
Gwint śruby	M3
Przekrój przewodu sztywnego	0,2 mm ² ... 2,5 mm ²
Przekrój przewodu giętkiego	0,2 mm ² ... 2,5 mm ²
Przekrój przewodu AWG	26 ... 12

Wymiary

Rysunek wymiarowy	
Szerokość	6,2 mm
Wysokość	93,1 mm
Głębokość	101,2 mm

Dane materiału

Ochrona przeciwpożarowa pojazdów szynowych (DIN EN 45545-2) R22	HL 1 - HL 2
Ochrona przeciwpożarowa pojazdów szynowych (DIN EN 45545-2) R23	HL 1 - HL 2
Ochrona przeciwpożarowa pojazdów szynowych (DIN EN 45545-2) R24	HL 1 - HL 2
Materiał obudowy	PBT

Warunki środowiskowe i żywotność

MINI MCR-SL-I-I - Kondycjoner sygnału



2864406

<https://www.phoenixcontact.com/pl/produkty/2864406>

Warunki otoczenia

Stopień ochrony	IP20
Temperatura otoczenia (praca)	-20 °C ... 65 °C
Temperatura otoczenia (składowanie/transport)	-40 °C ... 85 °C
Wysokość	≤ 2000 m
Dopuszczalna wilgotność powietrza (praca)	5 % ... 95 % (bez kondensacji)

Dopuszczenia

CE

Certyfikat	Zgodność z CE
------------	---------------

UKCA

Certyfikat	Zgodność z UKCA
------------	-----------------

UL, USA / Kanada

Oznaczenie	UL 508 Recognized Class I, Div. 2, Groups A, B, C, D T5
------------	--

Dopuszczenie morskie

Certyfikat	DNV GL TAA000020N
------------	-------------------

Dane DNV GL

Temperature	B
Humidity	B
Vibration	B
EMC	A
Enclosure	Required protection according to the Rules shall be provided upon installation on board

Dane dotyczące kompatybilności elektromagnetycznej

Odporność na zakłócenia	EN 61000-6-2
Wskazówka	W przypadku wpływów zakłócających mogą mieć miejsce niewielkie odchylenia.
Kompatybilność elektromagnetyczna	Zgodność z dyrektywą EMC
Emisja zakłóceń	EN 61000-6-4

Wyładowanie elektrostatyczne

Uwaga	Należy podjąć środki zabezpieczające przed wyładowaniami elektrostatycznymi.
-------	--

Pole elektromagnetyczne wysokiej częstotliwości

Oznaczenie	Pole elektromagnetyczne wysokiej częstotliwości
Normy/przepisy	EN 61000-4-3
Typowe odchylenia od wartości krańcowej obszaru pomiarowego	10 %

Szybkie stany przejściowe (burst)

Oznaczenie	Szybkie przejściowe przebiegi zakłócające (Burst)
------------	---

MINI MCR-SL-I-I - Kondycjoner sygnału



2864406

<https://www.phoenixcontact.com/pl/produkty/2864406>

Normy/przepisy	EN 61000-4-4
Typowe odchylenia od wartości krańcowej obszaru pomiarowego	10 %

Wpływ zaburzeń przewodzonych

Oznaczenie	Wielkości zakłóceń wyprowadzanych
Normy/przepisy	EN 61000-4-6
Typowe odchylenia od wartości krańcowej obszaru pomiarowego	10 %

Normy i przepisy

Galwaniczna separacja	izolacja podstawowa wg EN 61010
-----------------------	---------------------------------

Montaż

Sposób montażu	Montaż na szynie montażowej
Informacja montażowa	Do mostkowania napięcia zasilania można posłużyć się łącznikiem T-BUS na szynę DIN, mocowanym zatrzaskowo na szynie nośnej 35 mm wg EN 60715.
Pozycja montażu	dowolna

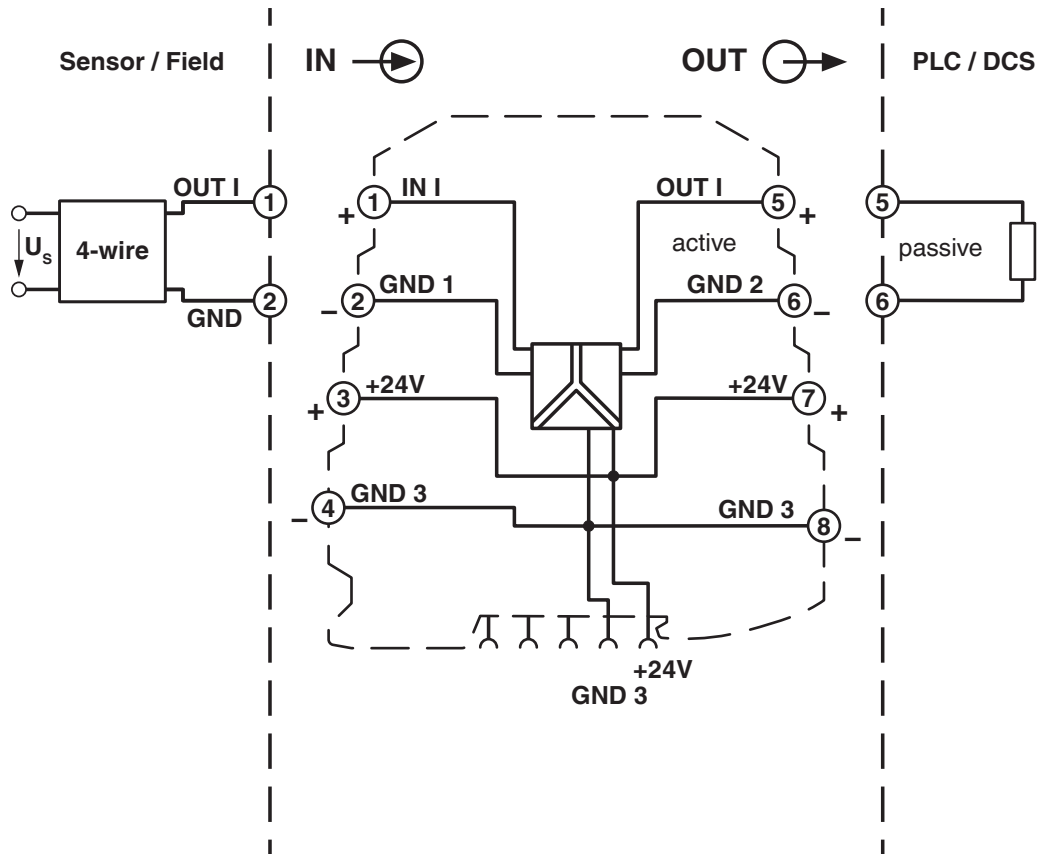
MINI MCR-SL-I-I - Kondycjoner sygnału

2864406

<https://www.phoenixcontact.com/pl/produkty/2864406>

Rysunki

Schemat blokowy



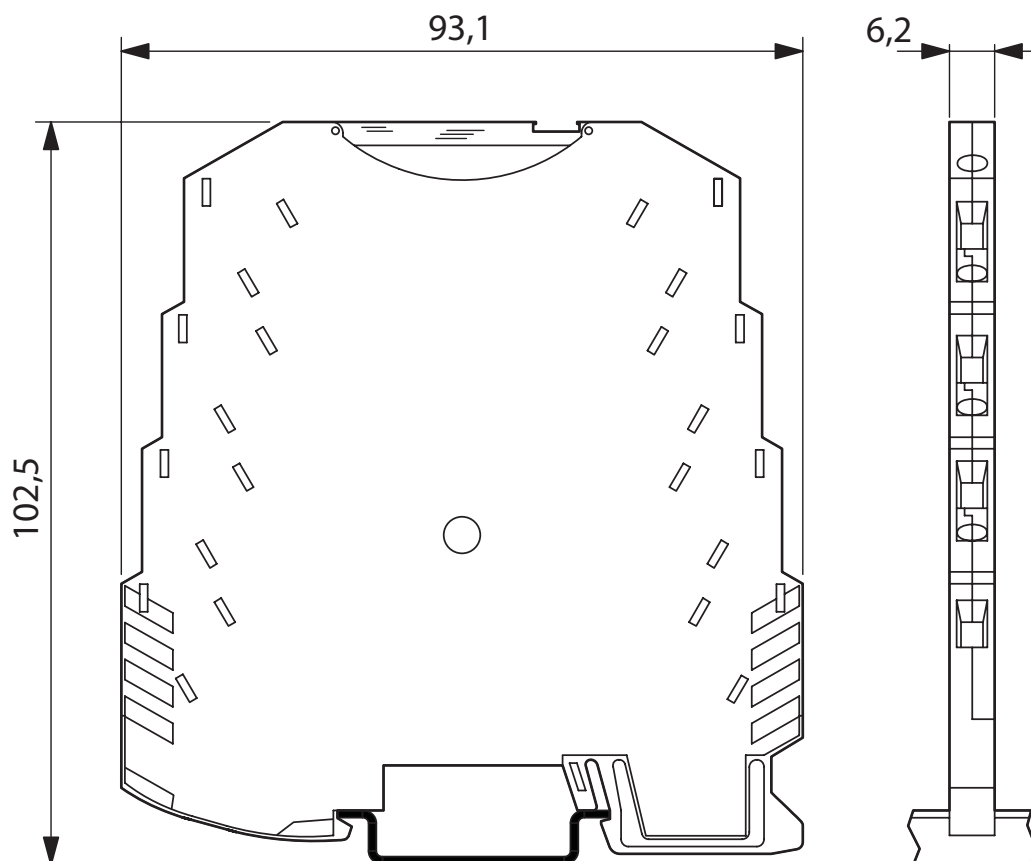
MINI MCR-SL-I-I - Kondycjoner sygnału

2864406

<https://www.phoenixcontact.com/pl/produkty/2864406>



Rysunek wymiarowy



2864406

<https://www.phoenixcontact.com/pl/produkty/2864406>

Dopuszczenia

🔗 To download certificates, visit the product detail page: <https://www.phoenixcontact.com/pl/produkty/2864406>



cUL Recognized

ID dopuszczenia: FILE E 238705



UL Recognized

ID dopuszczenia: FILE E 238705



BV

ID dopuszczenia: 39933/B0_BV



DNV GL

ID dopuszczenia: TAA000020N



cUL Listed

ID dopuszczenia: FILE E 199827



UL Listed

ID dopuszczenia: FILE E 199827

cULus Recognized

cULus Listed

MINI MCR-SL-I-I - Kondycjoner sygnału



2864406

<https://www.phoenixcontact.com/pl/produkty/2864406>

Klasyfikacje

ECLASS

ECLASS-11.0	27210120
ECLASS-12.0	27210120
ECLASS-13.0	27210120

ETIM

ETIM 9.0	EC002653
----------	----------

UNSPSC

UNSPSC 21.0	39121000
-------------	----------

MINI MCR-SL-I-I - Kondycjoner sygnału

2864406

<https://www.phoenixcontact.com/pl/produkty/2864406>



Environmental product compliance

REACH SVHC	Lead 7439-92-1
China RoHS	Okres dla użytkowania zgodnego z przeznaczeniem (EFUP): 50 lat
	Informacje na temat substancji niebezpiecznych można znaleźć w deklaracji producenta w zakładce „Do pobrania”

MINI MCR-SL-I-I - Kondycjoner sygnału

2864406

<https://www.phoenixcontact.com/pl/produkty/2864406>

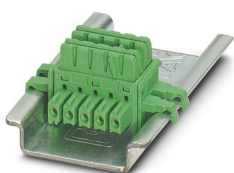


Akcesoria

ME 6,2 TBUS-2 1,5/5-ST-3,81 GN - Konektor na szynę nośną

2869728

<https://www.phoenixcontact.com/pl/produkty/2869728>



Łącznik magistrali do szyn nośnych, do montażu na szynie nośnej. uniwersalny od obudowy TBUS. Połączane styki, 5-biegunowe.

TC-D37SUB-AIO16-M-PS-UNI - Uchwyt modułów

2902934

<https://www.phoenixcontact.com/pl/produkty/2902934>



Uniwersalny Termination Carrier do podłączenia 16 kondycjonerów sygnału MINI Analog do kart wejść/wyjść cyfrowych lub analogowych za pomocą 37-pinowych złączy D-SUB (połączenie 1:1), z przyłączem multipleksera HART

MINI MCR-SL-I-I - Kondycjoner sygnału

2864406

<https://www.phoenixcontact.com/pl/produkty/2864406>



TC-D37SUB-ADIO16-M-P-UNI - Uchwyt modułów

2902933

<https://www.phoenixcontact.com/pl/produkty/2902933>



Uniwersalny Termination Carrier do podłączenia 16 kondycjonerów sygnału MINI
Analog do kart wejść/wyjść cyfrowych lub analogowych za pomocą 37-pinowych
złączy D-SUB (połączenie 1:1)

MINI MCR DKL - Wieko przezroczyste

2308111

<https://www.phoenixcontact.com/pl/produkty/2308111>



Odchylana przezroczysta pokrywa dla modułów MINI MCR z dodatkową
możliwością opisanania za pomocą taśmy wtykanej i płaskiego paska oznaczników
6,2 mm

MINI MCR-SL-I-I - Kondycjoner sygnału

2864406

<https://www.phoenixcontact.com/pl/produkty/2864406>



MINI MCR-DKL-LABEL - Szyld opisowy

2810272

<https://www.phoenixcontact.com/pl/produkty/2810272>

Etykieta do szerszego oznaczenia modułów MINI MCR w połączeniu z MINI MCR-DKL



MINI MCR-SL-PTB - Złącza zasilania

2864134

<https://www.phoenixcontact.com/pl/produkty/2864134>

Złącze zasilania MCR do zasilania modułów MINI Analog za pomocą łącznika do szyn nośnych, z zaciskiem śrubowym, pobór prądu do maks. 2 A



MINI MCR-SL-I-I - Kondycjoner sygnału

2864406

<https://www.phoenixcontact.com/pl/produkty/2864406>



QUINT4-SYS-PS/1AC/24DC/2.5/SC - Zasilacz

2904614

<https://www.phoenixcontact.com/pl/produkty/2904614>



Zasilacz QUINT POWER z kluczeniem w obwodzie pierwotnym, przyłącze śrubowe, do montażu na szynie DIN, możliwe zasilanie urządzeń poprzez złącze szyny DIN TBUS, lakier ochronny, wejście: 1-fazowe, wyjście: 24 V DC/2,5 A

SZS 0,6X3,5 - Wkrętak

1205053

<https://www.phoenixcontact.com/pl/produkty/1205053>



Urządzenie do wyzwalania, do zacisków ST, izolowane, zdatne do użycia również jako wkrętak płaski, rozmiar: 0,6×3,5×100 mm, rękojeść 2-komp. z zabezp. przed zsuwaniem się

Phoenix Contact 2023 © - Wszelkie prawa zastrzeżone
<https://www.phoenixcontact.com>

PHOENIX CONTACT Sp. z o.o.
ul. Bierutowska 57-59, Budynek nr 3/A
51-317 Wrocław
71/ 39 80 410
pxcpl@phoenixcontact.pl