

# PS-6 - Wtyczki probiercze

3030996

<https://www.phoenixcontact.com/pl/produkty/3030996>



Dane zawarte w tym dokumencie PDF zostały wygenerowane z naszego katalogu online. Kompletne dane znajdują się w dokumentacji użytkownika. Obowiązują ogólne warunki użytkowania dla materiałów pobieranych.

Wtyczki probiercze, Modułowe wtyki pomiarowe, liczba biegunów: 1, kolor: czerwone



## Korzyści

- Wtyki pomiarowe stykają się w otworze funkcyjnym zacisków z systemu CLIPLINE complete
- Zestawiane rzędami wtyki pomiarowe PS-... umożliwiają indywidualne zestawianie adapterów pomiarowych

## Dane handlowe

Numer artykułu	3030996
Jednostka opakowania	10 Szt.
Minimalne zamówienie	10 Szt.
Klucz sprzedaży	BE2Z3X
Klucz produktu	BE2Z3X
Strona katalogu	Strona 98 (C-1-2019)
GTIN	4017918818937
Waga jednej sztuki (z opakowaniem)	3,51 g
Waga jednej sztuki (bez opakowania)	3,51 g
Numer taryfy celnej	85366990
Kraj pochodzenia	PL

# PS-6 - Wtyczki probiercze

3030996

<https://www.phoenixcontact.com/pl/produkty/3030996>

## Dane techniczne

### Właściwości produktu

Typ produktu	Wtyczki pomiarowe
Liczba biegunów	1

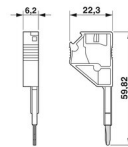
### Parametry elektryczne

Maksymalny prąd obciążenia	2 A
napięcie maksymalne	250 V

### Dane przyłączeniowe

Maksymalny prąd obciążenia	2 A
----------------------------	-----

### Wymiary

Rysunek wymiarowy	
Szerokość	6,2 mm
Wysokość	22,4 mm
Głębokość	60 mm

### Dane materiału

Kolor	czerwone
Materiał	PA
Klasa palności wg UL 94	V0

### Warunki środowiskowe i żywotność

#### Warunki otoczenia

Temperatura otoczenia (praca)	-60 °C ... 105 °C (maks. krótkotrwała temperatura robocza patrz RTI Elec.)
Temperatura otoczenia (składowanie/transport)	-25 °C ... 60 °C (krótkotrwanie, nie powyżej 24 h, -60 °C do +70°C)
Temperatura otoczenia (montaż)	-5 °C ... 70 °C
Temperatura otoczenia (aktywacja)	-5 °C ... 70 °C
Dopuszczalna wilgotność powietrza (składowanie/transport)	30 % ... 70 %

### Montaż

Rodzaj przyłącza	Zaciski sprężynowe
------------------	--------------------

# PS-6 - Wtyczki probiercze

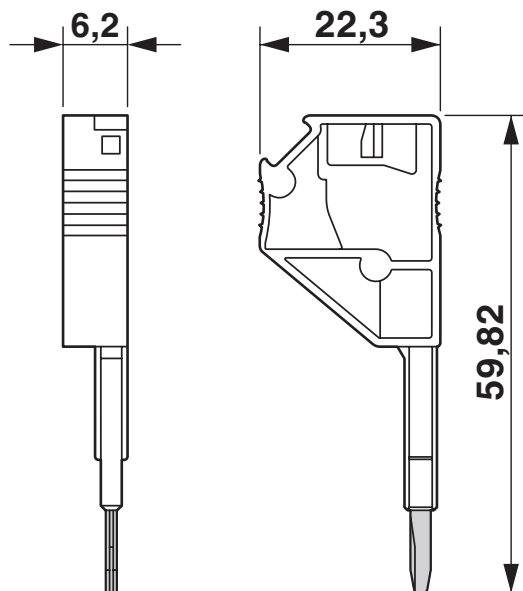
3030996

<https://www.phoenixcontact.com/pl/produkty/3030996>



## Rysunki

Rysunek wymiarowy



# PS-6 - Wtyczki probiercze

3030996

<https://www.phoenixcontact.com/pl/produkty/3030996>



## Dopuszczenia

🔗 To download certificates, visit the product detail page: <https://www.phoenixcontact.com/pl/produkty/3030996>



**EAC**

ID dopuszczenia: RU C-DE.BL08.B.00511

# PS-6 - Wtyczki probiercze

3030996

<https://www.phoenixcontact.com/pl/produkty/3030996>



## Klasyfikacje

### ECLASS

ECLASS-11.0	27141148
ECLASS-12.0	27141148
ECLASS-13.0	27250304

### ETIM

ETIM 9.0	EC002555
----------	----------

### UNSPSC

UNSPSC 21.0	20122000
-------------	----------

# PS-6 - Wtyczki probiercze

3030996

<https://www.phoenixcontact.com/pl/produkty/3030996>



## Environmental product compliance

China RoHS	Okres użytkowania zgodnie z przeznaczeniem: nieograniczony = EFUP-e
	Brak substancji niebezpiecznych powyżej wartości progowych

# PS-6 - Wtyczki probiercze

3030996

<https://www.phoenixcontact.com/pl/produkty/3030996>



## Akcesoria

### DP PS-6 - Płytki dystansowa

3036738

<https://www.phoenixcontact.com/pl/produkty/3036738>



Płytki dystansowa, szerokość: 6,2 mm, wysokość: 22,4 mm, liczba biegunów: 1,  
kolor: czerwone

---

Phoenix Contact 2023 © - Wszelkie prawa zastrzeżone  
<https://www.phoenixcontact.com>

PHOENIX CONTACT Sp. z o.o.  
ul. Bierutowska 57-59, Budynek nr 3/A  
51-317 Wrocław  
71/ 39 80 410  
[pxcpl@phoenixcontact.pl](mailto:pxcpl@phoenixcontact.pl)