



Przeznaczenie produktu

Seria produktu

Elementy
zestyków – bez
adaptera
montażowego
LPXC

Właściwości elektryczne

Znamionowe napięcie izolacji U_i IEC/EN V 690

Prąd roboczy termiczny umowny I_{th} , IEC A 10

Przewodność 1mA 5V

Oznaczenie UL/CSA i PN-EN 60947-5-1 A600 Q600

Prąd roboczy AC15

12 V	A	6
24 V	A	6
48 V	A	6
120 V	A	6
240 V	A	3
400 V	A	1.9
480 V	A	1.5
500 V	A	1.4
600 V	A	1.2

Prąd roboczy DC13

12 V	A	3
24 V	A	3
48 V	A	1.5
125 V	A	0.55
250 V	A	0.27
440 V	A	0.15
500 V	A	0.13
600 V	A	0.1

Rezystancja zestyków mΩ ≤20

Trwałość

elektryczna hours 1000000

Właściwości mechaniczne

Siła zadziałania kg-lb ≤0.5Kg/1.1lb

Moment obrotowy dokręcania zacisków maks. Nm 1

Zacisk śrubowy Śruba

Przekrój przewodu

Przekrój przewodu AWG/kcmil

maks. 14

IEC

maks. mm² 1 or 2 / 2.5

Adapter do montażu LPXAU120

Masa g 11

Warunki otoczenia

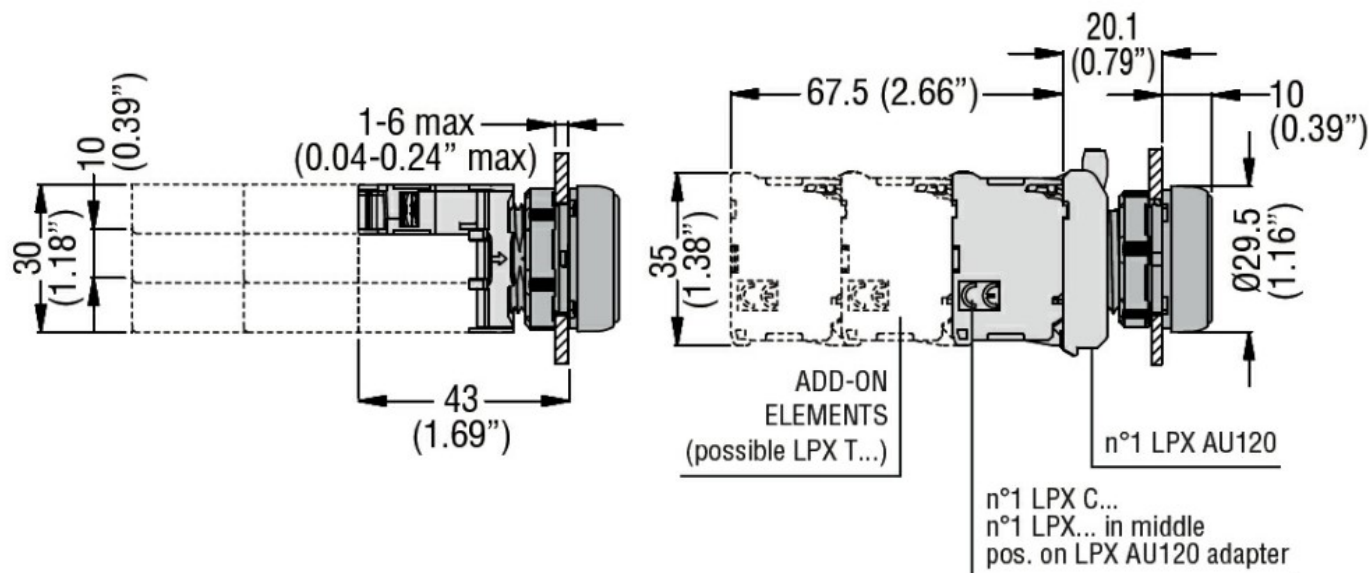
Temperatura

Temperatura pracy

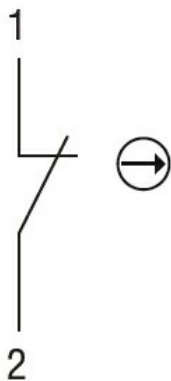
Temperatura składowania	min.	°C	-25
	maks.	°C	+70

min.	°C	-40
maks.	°C	+85

Wymiary



Schemat połączeń elektrycznych



Certyfikaty i zgodność

Zgodność

CSA C22.2 n° 14
IEC/EN/BS 60947-1
IEC/EN/BS 60947-5-1
UL508

Certyfikaty

CCC
cULus
EAC
RINA
UL

Klasyfikacja ETIM

ETIM 8,0

EC000041 - Blok styków pomocniczych