



Przeznaczenie produktu

Elementy LED,  
światło ciągłe  
LPXLP

Seria produktu

**Charakterystyka ogólna**

Kolor

Biały

**Właściwości elektryczne**

Napięcie zasilania (AC)

V 12...30

Napięcie zasilania (DC)

V 12...30

**Trwałość**

elektryczna

hours 100000

**Właściwości mechaniczne**

Moment obrotowy dokręcania zacisków maks.

Nm 1

Przekrój przewodu

Przekrój przewodu AWG/kcmil

maks. 12

IEC

maks. mm<sup>2</sup> 1 or 2 / 2.5

Adapter do montażu

LPXAU120

Masa

g 16

**Warunki otoczenia**

Temperatura

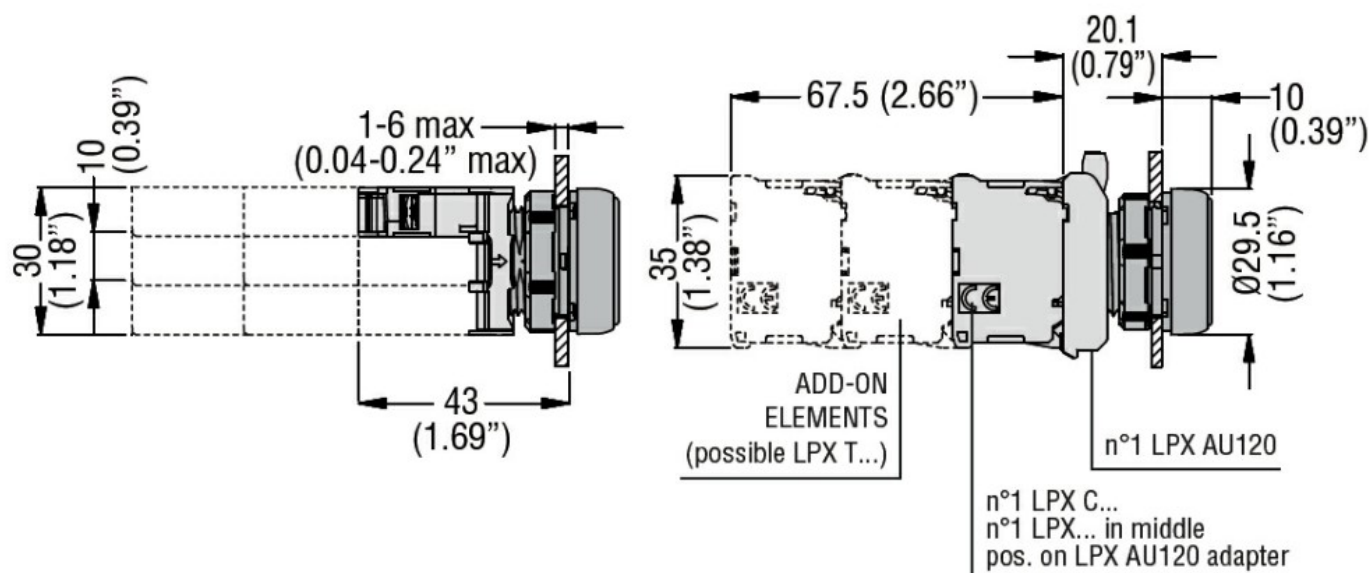
Temperatura pracy

min. °C -25  
maks. °C +70

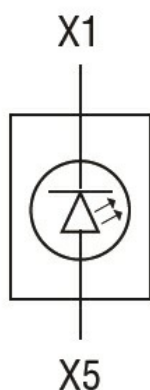
Temperatura składowania

min. °C -40  
maks. °C +85

**Wymiary**



Schemat połączeń elektrycznych



Certyfikaty i zgodność

Zgodność

CSA C22.2 n° 14  
IEC/EN/BS 60947-1  
IEC/EN/BS 60947-5-1  
UL508

Certyfikaty

CCC  
cULus  
EAC  
RINA  
UL

Klasyfikacja ETIM

ETIM 8,0

EC000204 - Blok  
oprawek źródeł  
światła do  
urządzeń  
sterowniczych i  
sygnalizacyjnych