



Automatyczny regulator współczynnika mocy, 5 stopni, wyświetlacz z ikonami DCRL5

Przeznaczenie produktu

Seria produktu

Zasilanie pomocnicze

Znamionowe napięcie zasilania pomocniczego U_s

AC

min.	VAC	100
maks.	VAC	440

DC

min.	VDC	110
maks.	VDC	250

Zakres pracy		90...484VAC / 93.5...300VDC
Częstotliwość znamionowa	Hz	50/60 ±10%
Maksymalny pobór mocy	VA	9.5
Maksymalne rozproszenie mocy	W	3.5
Odporność na mikro zaniki	ms	<25

Wejścia napięciowe

Napięcie znamionowe (U_e)	VAC	600VAC, L-L (maksymalne napięcie znamionowe)
Zakres pracy		50...720VAC L-L (415VAC L-N)
Zakres częstotliwości	Hz	45...65
Typ pomiaru		TRMS
Czas odpadania przełącznika przy mikro zaniku napięcia	ms	≥8
Impedancja wejść pomiarowych	kΩ	>1.10MΩ L-L, >0.55MΩ L-N

Typ układu		Układy jednofazowe, dwufazowe, trójfazowe zrównoważone i trójfazowe z przewodem neutralnym lub bez
------------	--	--

Wejścia prądowe

Liczba wejść prądowych	Nr.	1
------------------------	-----	---

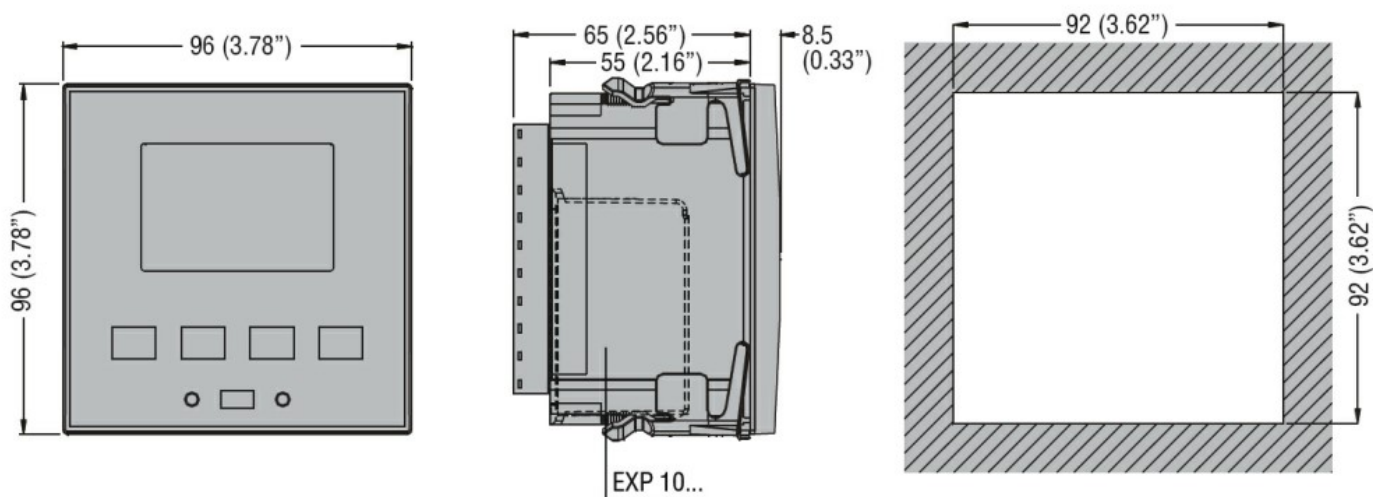
Typ wejścia	Bocznikowane, przez zewnętrzny przekładnik prądowy nn, maks. 5A		
Zakres pomiaru	0,025...6A~ dla skali 5A; 0,025...1,2A~ dla skali 1A		
Metoda pomiaru	TRMS		
Przebieżenie ciągłe	I _e	1.2 I _e	
Przebieżenie chwilowe wytrzymywane	A	50A przez 1 sek.	
Pobór mocy na fazę	W	<0.6VA	
Dane pomiarowe			
Typ pomiaru napięcia i prądu	TRMS		
Regulacja współczynnika mocy	0.5ind...0.5cap.		
Typ czujnika temperatury	Wewnętrzny		
Zakres pomiaru temperatury	°C	0...+212	
Wyjścia przekaźnikowe			
Liczba wyjść przekaźnikowych	Nr.	5 (up to 8 with EXP10 06 - EXP10 07)	
Układ zestyków	4 NO-SPST + 1 C/O-SPDT		
Obciążenie znamionowe I _{th}	5A 250V AC1		
Oznaczenie UL/CSA i PN-EN 60947-5-1	B300		
Maksymalna obciążalność zacisku wspólnego zestyków	A	10	
Maksymalne napięcie przełączane	VAC	415	
Trwałość elektryczna (z obciążeniem znamionowym)	cycles	10 ⁵	
Trwałość mechaniczna	cycles	10 ⁷	
Izolacja			
Znamionowe napięcie izolacji U _i IEC/EN	V	600	
Znamionowe napięcie udarowe U _{imp}	kV	9.5	
Próba napięciem sieci	kV	5.2	
Podłączenia			
Typ zacisków	Wtykowe, wyjmowane		
Przekrój poprzeczny przewodu	min.	mm ²	0.2
	maks.	mm ²	2.5
	min.	AWG	24AWG (18AWG according to UL/CSA)
	maks.	AWG	12
Moment dokręcania maks.	Nm	0.56	
	lbin	5	
Warunki otoczenia			
Temperatura	Temperatura pracy		
	min.	°C	-20
	maks.	°C	+60
	Temperatura składowania		
	min.	°C	-30

	maks.	°C	+80
Wilgotność względna		%	<80%
Maksymalny stopień zanieczyszczenia			2
Kategoria przepięciowa			3
Kategoria pomiarowa			III
Sekwencja klimatyczna			Z/ABDM (IEC/EN 60068-2-61)
Odporność na wstrząsy			15g (IEC/EN 60068-2-27)
Odporność na drgania			0.7g (IEC/EN 60068-2-6)

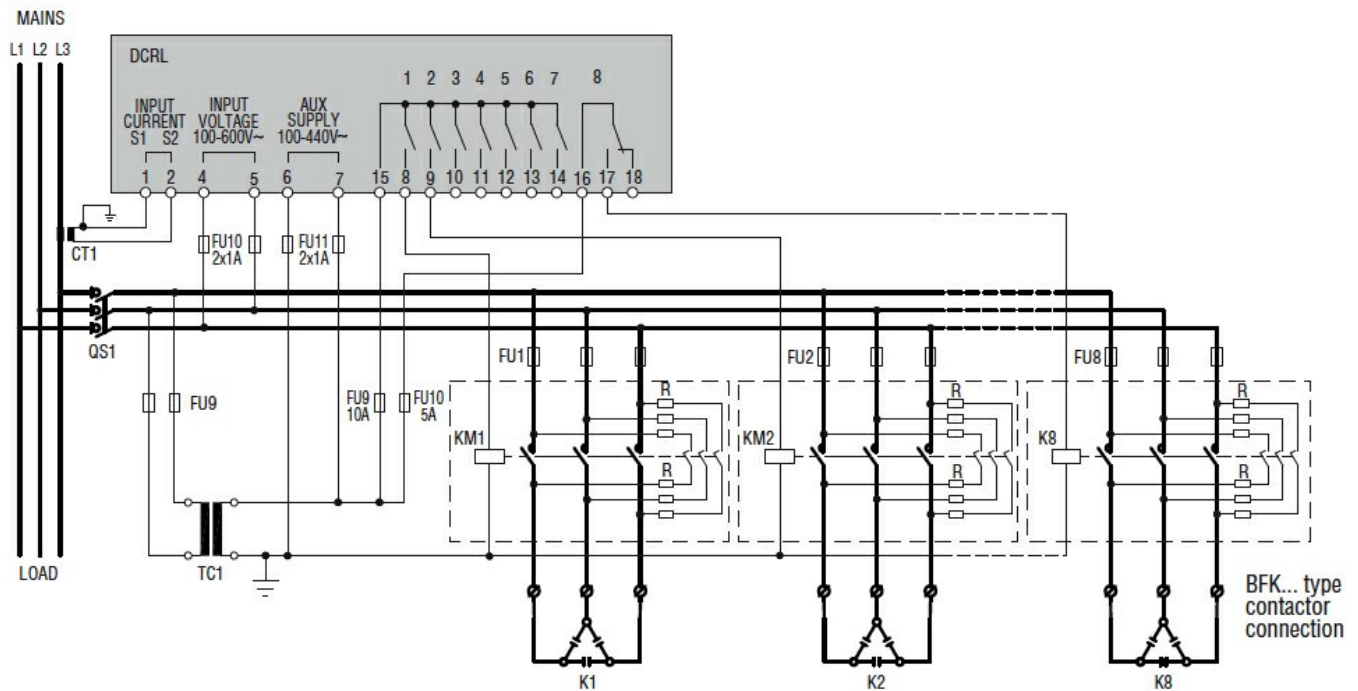
Obudowa

Wykonanie		Do montażu tablicowego
Materiał obudowy		Poliwęglan
Montaż obudowy		Montaż tablicowy 96x96 mm (3,78x3,78")
Stopień ochrony		Stopień ochrony IP54 z przodu z uszczelką, jeśli zamontowany w rozdzielnicu o stopniu ochrony IP54 lub wyższej. Stopień ochrony zacisów IP20
Wymiary (szer. x dł. x gł.)	mm	96 x 96 x 73.5
Masa	g	340

Wymiary



Schemat połączeń elektrycznych



Certyfikaty i zgodność

Zgodność

CSA C22.2 n°14

IEC/EN 61000-6-2

IEC/EN 61000-6-4

IEC/EN 61010-1

IEC/EN 61010-2-030

UL 508

Certyfikaty

cULus

EAC

RCM

Klasyfikacja ETIM

ETIM 8,0

EC001443 -
Przełącznik
kontroli
współczynnika
mocy (cos φ)