

DESCRIÇÃO



- Mecanismo - MEC 21:
 - Acabamentos - LOGUSsm | APOLO 5000 | **sirius70**.
- Permite regular o fluxo luminoso de uma lâmpada ou de um conjunto de lâmpadas.

FUNCIONAMENTO

- Variação rotativa do fluxo luminoso.
- Pressionar o botão para comutação de estado ON/OFF.

CARACTERÍSTICAS

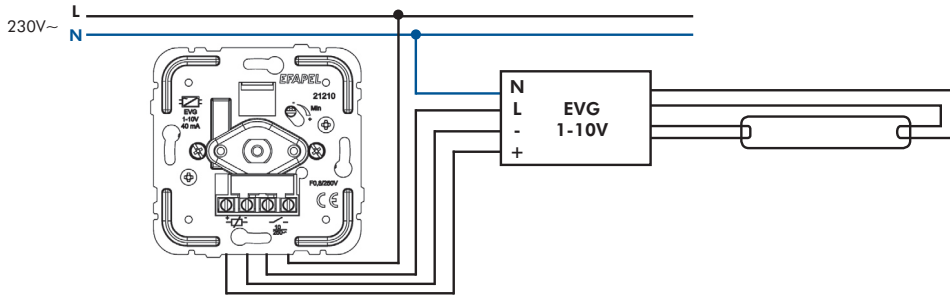
■ Cargas Máximas Recomendadas

REF.º	TYPE	FUSE	MIN.	MÁX.	MÁX.	MÁX.	MÁX.	MÁX.	MÁX.	MÁX.	MÁX.	Cargas Máximas Recomendadas		
												Resistor	Motor	
				R	R	RL	RC	CFL DIMMABLE	LED DIMMABLE	EVG 1-10V				
						DIMMABLE	DIMMABLE							
21210	—	F0,8A/250V~	—	—	—	—	—	—	—	—	40mA	—		
21211	Reg. Corte Fase Ascendente "Leading Edge"	T2A/250V~	20W/VA	500W	500W	500VA	—	—	—	—	—	—		
21212	Reg. Corte Fase Descendente "Trailing Edge"	—	5W/VA	320W	320W	—	320VA	—	—	—	—	—		
21213	Reg. Corte Fase Descendente "Trailing Edge"	—	20W/VA	550W	550W	—	550VA	—	—	—	—	—		
21214	Reg. Corte Fase Ascendente "Leading Edge"	T1A/250V~	7W/VA 3W (LED)	110W	110W	110VA	—	110W	35W	—	—	—		
21215	Reg. Corte Fase Descendente "Trailing Edge"	—	15W/VA 3W (LED)	150W	150W	—	150VA	150W	50W	—	—	—		
21216	Reg. Corte Fase Ascendente "Leading Edge"	T2A/250V~	20W/VA 3W (LED)	250W	250W	250VA	—	250W	85W	—	—	—		
21217	Reg. Corte Fase Descendente "Trailing Edge"	—	15W/VA 5W (LED)	450W	450W	—	450VA	450W	150W	—	—	—		
21219	Reg. Corte Fase Ascendente "Leading Edge"	F2,5A/250V~	25W/VA	600W	600W	—	—	—	—	—	—	600VA		

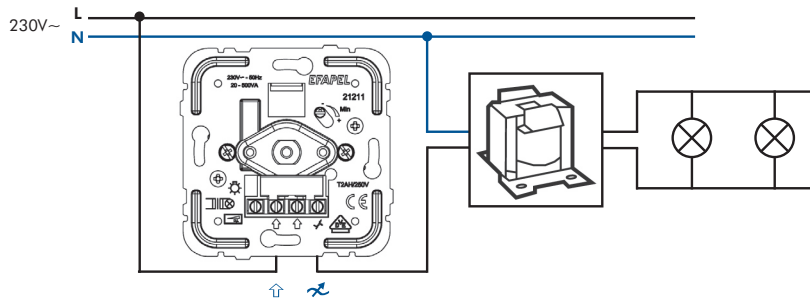
Nota: Número máximo de lâmpadas recomendado por circuito = 8 lâmpadas.

ESQUEMAS DE LIGAÇÃO

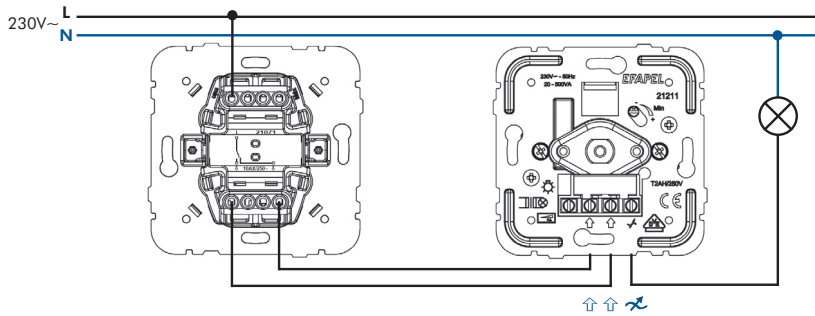
■ REF.º 21210 (EVG 1-10V)



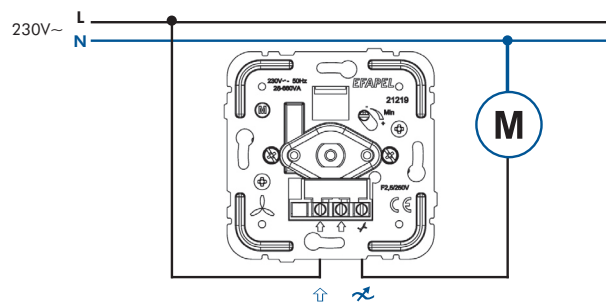
■ REF.º 21211 / 21212 / 21213 / 21214 / 21215 / 21216 / 21217



■ REF.º 21211 / 21212 / 21213 / 21214 / 21215 / 21216 / 21217



■ REF.º 21219



■ REF.º 21219

