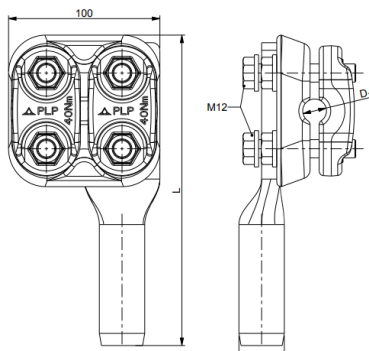


## Zacisk aluminiowy odgałęźny NK 50912.0404 AFL 6-120mm<sup>2</sup>



### Informacje ogólne

Nazwa producenta	BELOS
ID produktu wg producenta	50912.0404
Nazwa marki	Belos

### Opis ETIM

Klasa	Akcesoria/części do linii napowietrznych (EC003513)
Grupa	Systemy dystrybucji wysokiego napięcia (EG020001)
Rodzaj akcesorium/części	Zacisk
Materiał	Aluminium
Zabezpieczenie powierzchni	Stan surowy
Przekrój	6..120 mm <sup>2</sup>
Długość	142 mm

### Atrybuty

ERP ID	1097647
--------	---------