


EFD 10 2p



Specyfikacje

Numer katalogowy	002540003
Opis	EFD 10 2p
Nazwa klasy	Rozłącznik bezpiecznikowy
Prąd znamionowy (A)	32
Wielkość	10x38
Ilość biegunów	2
Napięcie znamionowe AC (V)	690
Kategoria pracy	AC 22B
Połączenie	1 - 25mm ²
Montaż	Szyna TH35

[Strona produktu online](#) 

Inna dokumentacja

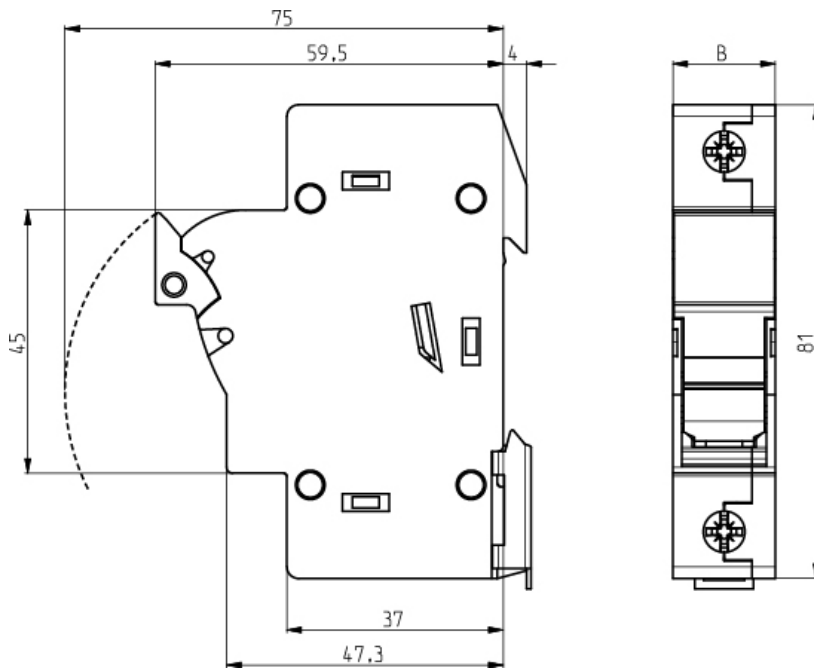


[Katalog danych technicznych](#)
[Certyfikat](#)
[Model 3D](#)
[Instrukcja obsługi](#)
[Deklaracja CE](#)
[Plik EPLAN](#)

Międzynarodowa klasyfikacja ETIM

Klasyfikacja	EC002705
Nazwa klasy	Podstawa do wkładki bezpiecznikowej cylindrycznej
Liczba podstaw bezpiecznikowych NH	2
Rozmiar	10x38
Prąd znamionowy	32
Maksymalne znamionowe napięcie pracy Ue AC	690
Sposób montażu	Inne
Dla rozmiaru bezpiecznika	10x38 mm
Liczba biegunów	2

Rysunek wymiarowy



	B
EFD 8, 10 1p	17,5
EFD 8, 10 1p+N	35
EFD 8, 10 2p	35
EFD 8, 10 3p	52,5
EFD 8, 10 3p+N	70