



stycznik mocy, AC-3e/AC-3 300 A, 160 kW / 400 V AC (50-60 Hz) / DC Uc: 96-127 V wejście PLC 24 V DC 3-bieg., zestyki pomocnicze 2 NO + 2 NC napęd: elektroniczny obwód główny: szyna obwód sterowniczy i pomocniczy: przyłącze sprężynowe

Nazwa markowa produktu	SIRIUS
oznaczenie produktu	Stycznik mocy
oznaczenie typu produktu	3RT1
<b>Ogólne dane techniczne</b>	
Wielkość stycznika	S10
rozszerzenie produktu	
<ul style="list-style-type: none"> <li>• moduł funkcyjny do komunikacji</li> <li>• przełącznik pomocniczy</li> </ul>	<p>Nie</p> <p>Tak</p>
Strata mocy [W] w przypadku wartości znamionowej prądu	
<ul style="list-style-type: none"> <li>• w przypadku AC w stanie rozgrzanym</li> <li>• w przypadku AC w stanie rozgrzanym na biegun</li> <li>• bez składowej prądu obciążenia typowa</li> </ul>	<p>66 W</p> <p>22 W</p> <p>3,4 W</p>
rodzaj obliczania strat mocy zależny od bieguna	kwadratowy
Napięcie izolacji	
<ul style="list-style-type: none"> <li>• obwodu głównego przy stopniu zanieczyszczenia 3 wartość znamionowa</li> <li>• obwodu pomocniczego przy stopniu zanieczyszczenia 3 wartość znamionowa</li> </ul>	<p>1 000 V</p> <p>500 V</p>
Wytrzymałość na napięcie udarowe	
<ul style="list-style-type: none"> <li>• obwodu głównego wartość znamionowa</li> <li>• obwodu pomocniczego wartość znamionowa</li> </ul>	<p>8 kV</p> <p>6 kV</p>
Maksymalne dopuszczalne napięcie dla bezpiecznej izolacji pomiędzy cewką a stykami głównymi zg. z EN 60947-1	690 V
odporność na wstrząsy przy impulsie prostokątnym	
<ul style="list-style-type: none"> <li>• przy AC</li> <li>• przy DC</li> </ul>	<p>8,5g / 5 ms, 4,2g / 10 ms</p> <p>8,5g / 5 ms, 4,2g / 10 ms</p>
odporność na wstrząsy przy impulsie sinusoidalnym	
<ul style="list-style-type: none"> <li>• przy AC</li> <li>• przy DC</li> </ul>	<p>13,4g / 5 ms, 6,5g / 10 ms</p> <p>13,4g / 5 ms, 6,5g / 10 ms</p>
<ul style="list-style-type: none"> <li>• żywotność mechaniczna (liczba cykli łączeniowych) stycznika typowy</li> <li>• żywotność mechaniczna (liczba cykli łączeniowych) stycznika z elektronicznym blokiem styków pomocniczych typowy</li> <li>• trwałość mechaniczna (liczba cykli łączeniowych) stycznika z nałożonym blokiem łączników pomocniczych typowa</li> </ul>	<p>10 000 000</p> <p>5 000 000</p> <p>10 000 000</p>
oznaczenie środków roboczych zgodnie z IEC 81346-2:2009	Q
Dyrektywa RoHS (data)	05/01/2012
SVHC substance name	Lead - 7439-92-1
<b>Warunki środowiska</b>	
wysokość montażu przy wysokości nad poziomem morza	2 000 m

maksymalny	
<b>temperatura otoczenia</b>	
• podczas pracy	-25 ... +60 °C
• podczas magazynowania	-55 ... +80 °C
<b>względna wilgotność powietrza minimalna</b>	10 %
<b>względna wilgotność powietrza przy 55 °C według IEC 60068-2-30 maksymalna</b>	95 %
<b>Obwód główny</b>	
<b>liczba biegunów dla głównego obwodu prądowego</b>	3
<b>liczba zestyków zwiernych dla styków głównych</b>	3
<b>napięcie robocze</b>	
• przy AC-3 wartość znamionowa maksymalny	1 000 V
• przy AC-3e wartość znamionowa maksymalne	1 000 V
• prąd roboczy przy AC-1 przy 400 V przy temperaturze otoczenia 40 °C wartość znamionowa	330 A
•	
— prąd roboczy przy AC-1 do 690 V przy temperaturze otoczenia 40 °C wartość znamionowa	330 A
— prąd roboczy przy AC-1 do 690 V przy temperaturze otoczenia 60°C wartość znamionowa	300 A
— Prąd roboczy w przypadku AC-1 do 1000 V w przypadku temperatury otoczenia 40°C wartość znamionowa	150 A
— Prąd roboczy w przypadku AC-1 do 1000 V w przypadku temperatury otoczenia 60°C wartość znamionowa	150 A
• prąd roboczy przy AC-3	
— przy 400 V wartość znamionowa	300 A
— przy 500 V wartość znamionowa	300 A
— przy 690 V wartość znamionowa	280 A
— przy 1000 V wartość znamionowa	95 A
• prąd roboczy przy AC-3e	
— przy 400 V wartość znamionowa	300 A
— przy 500 V wartość znamionowa	300 A
— przy 690 V wartość znamionowa	280 A
— przy 1000 V wartość znamionowa	95 A
• prąd roboczy przy AC-4 przy 400 V wartość znamionowa	280 A
• Prąd roboczy w przypadku AC-5a do 690 V wartość znamionowa	290 A
• Prąd roboczy w przypadku AC-5b do 400 V wartość znamionowa	249 A
• Prąd roboczy w przypadku AC-6a	
— do 230 V w przypadku wartości szczytowej prądu n=20 wartość znamionowa	292 A
— do 400 V w przypadku wartości szczytowej prądu n=20 wartość znamionowa	292 A
— do 500 V w przypadku wartości szczytowej prądu n=20 wartość znamionowa	292 A
— do 690 V w przypadku wartości szczytowej prądu n=20 wartość znamionowa	280 A
— do 1000 V w przypadku wartości szczytowej prądu n=20 wartość znamionowa	95 A
• Prąd roboczy w przypadku AC-6a	
— do 230 V w przypadku wartości szczytowej prądu n=30 wartość znamionowa	195 A
— do 400 V w przypadku wartości szczytowej prądu n=30 wartość znamionowa	195 A
— do 500 V w przypadku wartości szczytowej prądu n=30 wartość znamionowa	195 A
— do 690 V w przypadku wartości szczytowej prądu n=30 wartość znamionowa	195 A
— do 1000 V w przypadku wartości szczytowej prądu n=30 wartość znamionowa	95 A
Przekrój minimalny w obwodzie głównym w przypadku maksymalnej wartości znamionowej AC-1	185 mm <sup>2</sup>
<b>prąd roboczy na ok. 200000 cykli roboczych przy AC-4</b>	

• przy 400 V wartość znamionowa	125 A
• przy 690 V wartość znamionowa	115 A
<b>prąd roboczy</b>	
• <b>przy 1 ścieżce prądowej przy DC-1</b>	
— przy 24 V wartość znamionowa	300 A
— przy 60 V wartość znamionowa	300 A
— przy 110 V wartość znamionowa	33 A
— przy 220 V wartość znamionowa	3,8 A
— przy 440 V wartość znamionowa	0,9 A
— przy 600 V wartość znamionowa	0,6 A
• <b>przy 2 torach prądowych szeregowo przy DC-1</b>	
— przy 24 V wartość znamionowa	300 A
— przy 60 V wartość znamionowa	300 A
— przy 110 V wartość znamionowa	300 A
— przy 220 V wartość znamionowa	300 A
— przy 440 V wartość znamionowa	4 A
— przy 600 V wartość znamionowa	2 A
• <b>przy 3 torach prądowych połączonych szeregowo przy DC-1</b>	
— przy 24 V wartość znamionowa	300 A
— wartość znamionowa	300 A
— przy 110 V wartość znamionowa	300 A
— przy 220 V wartość znamionowa	300 A
— przy 440 V wartość znamionowa	11 A
— przy 600 V wartość znamionowa	5,2 A
• <b>przy 1 ścieżce prądowej przy DC-3 przy DC-5</b>	
— przy 24 V wartość znamionowa	300 A
— przy 60 V wartość znamionowa	11 A
— przy 220 V wartość znamionowa	0,6 A
— przy 440 V wartość znamionowa	0,18 A
— przy 600 V wartość znamionowa	0,125 A
• <b>przy 2 torach prądowych szeregowo przy DC-3 przy DC-5</b>	
— przy 24 V wartość znamionowa	300 A
— przy 60 V wartość znamionowa	300 A
— przy 110 V wartość znamionowa	300 A
— przy 220 V wartość znamionowa	2,5 A
— przy 440 V wartość znamionowa	0,65 A
— przy 600 V wartość znamionowa	0,37 A
• <b>przy 3 torach prądowych połączonych szeregowo przy DC-3 przy DC-5</b>	
— przy 24 V wartość znamionowa	300 A
— wartość znamionowa	300 A
— przy 110 V wartość znamionowa	300 A
— przy 220 V wartość znamionowa	300 A
— przy 440 V wartość znamionowa	1,4 A
— przy 600 V wartość znamionowa	0,75 A
<b>moc robocza</b>	
• przy AC-3	
— przy 230 V wartość znamionowa	90 kW
— przy 400 V wartość znamionowa	160 kW
— przy 500 V wartość znamionowa	200 kW
— przy 690 V wartość znamionowa	250 kW
— przy 1000 V wartość znamionowa	132 kW
• przy AC-3e	
— przy 230 V wartość znamionowa	90 kW
— przy 400 V wartość znamionowa	160 kW
— przy 500 V wartość znamionowa	200 kW
— przy 690 V wartość znamionowa	250 kW
— przy 1000 V wartość znamionowa	132 kW
<b>moc robocza na ok. 200000 cykli roboczych przy AC-4</b>	
• przy 400 V wartość znamionowa	71 kW

<ul style="list-style-type: none"> <li>• przy 690 V wartość znamionowa</li> </ul>	112 kW
<b>Robocza moc pozorna w przypadku AC-6a</b>	
<ul style="list-style-type: none"> <li>• do 230 V w przypadku wartości szczytowej prądu n=20 wartość znamionowa</li> </ul>	110 000 kVA
<ul style="list-style-type: none"> <li>• do 400 V w przypadku wartości szczytowej prądu n=20 wartość znamionowa</li> </ul>	200 000 VA
<ul style="list-style-type: none"> <li>• do 500 V w przypadku wartości szczytowej prądu n=20 wartość znamionowa</li> </ul>	250 000 VA
<ul style="list-style-type: none"> <li>• do 690 V w przypadku wartości szczytowej prądu n=20 wartość znamionowa</li> </ul>	330 000 VA
<ul style="list-style-type: none"> <li>• do 1000 V w przypadku wartości szczytowej prądu n=20 wartość znamionowa</li> </ul>	160 000 VA
<b>Robocza moc pozorna w przypadku AC-6a</b>	
<ul style="list-style-type: none"> <li>• do 230 V w przypadku wartości szczytowej prądu n=30 wartość znamionowa</li> </ul>	70 000 VA
<ul style="list-style-type: none"> <li>• do 400 V w przypadku wartości szczytowej prądu n=30 wartość znamionowa</li> </ul>	130 000 VA
<ul style="list-style-type: none"> <li>• do 500 V w przypadku wartości szczytowej prądu n=30 wartość znamionowa</li> </ul>	160 000 VA
<ul style="list-style-type: none"> <li>• do 690 V w przypadku wartości szczytowej prądu n=30 wartość znamionowa</li> </ul>	230 000 VA
<ul style="list-style-type: none"> <li>• do 1000 V w przypadku wartości szczytowej prądu n=30 wartość znamionowa</li> </ul>	160 000 VA
<b>Prąd krótkotrwały wytrzymywany przy nierozgrzanym urządzeniu do 40 °C</b>	
<ul style="list-style-type: none"> <li>• trwający maks. 1 s odłączający od zasilania maksymalny</li> </ul>	5 524 A; Dostosować pole przekroju poprzecznego do wartości znamionowej AC-1
<ul style="list-style-type: none"> <li>• trwający maks. 5 s odłączający od zasilania maksymalny</li> </ul>	4 579 A; Dostosować pole przekroju poprzecznego do wartości znamionowej AC-1
<ul style="list-style-type: none"> <li>• trwający maks. 10 s odłączający od zasilania maksymalny</li> </ul>	3 153 A; Dostosować pole przekroju poprzecznego do wartości znamionowej AC-1
<ul style="list-style-type: none"> <li>• trwający maks. 30 s odłączający od zasilania maksymalny</li> </ul>	1 883 A; Dostosować pole przekroju poprzecznego do wartości znamionowej AC-1
<ul style="list-style-type: none"> <li>• trwający maks. 60 s odłączający od zasilania maksymalny</li> </ul>	1 445 A; Dostosować pole przekroju poprzecznego do wartości znamionowej AC-1
<b>Częstotliwość załączania w trybie jałowym</b>	
<ul style="list-style-type: none"> <li>• przy AC</li> </ul>	1 000 1/h
<ul style="list-style-type: none"> <li>• przy DC</li> </ul>	1 000 1/h
<ul style="list-style-type: none"> <li>• częstotliwość przełączania przy AC-1 maksymalny</li> </ul>	750 1/h
<ul style="list-style-type: none"> <li>• częstotliwość przełączania przy AC-2 maksymalny</li> </ul>	250 1/h
<ul style="list-style-type: none"> <li>• częstotliwość przełączania przy AC-3 maksymalny</li> </ul>	500 1/h
<ul style="list-style-type: none"> <li>• częstość przełączania przy AC-3e maksymalna</li> </ul>	500 1/h
<ul style="list-style-type: none"> <li>• częstotliwość przełączania przy AC-4 maksymalny</li> </ul>	130 1/h
<b>Obwód sterowniczy/ Sterowanie</b>	
<b>rodzaj napięcia zasilającego napięcia sterującego</b>	AC/DC
<b>zasilające napięcie sterujące przy AC</b>	
<ul style="list-style-type: none"> <li>• przy 50 Hz wartość znamionowa</li> </ul>	96 ... 127 V
<ul style="list-style-type: none"> <li>• przy 60 Hz wartość znamionowa</li> </ul>	96 ... 127 V
<b>zasilające napięcie sterujące przy DC wartość znamionowa</b>	
<ul style="list-style-type: none"> <li>•</li> </ul>	96 ... 127 V
<b>współczynnik zakresu roboczego, zasilające napięcie sterujące, wartość znamionowa cewki elektromagnesu przy DC</b>	
<ul style="list-style-type: none"> <li>• wartość początkowa</li> </ul>	0,8
<ul style="list-style-type: none"> <li>• wartość końcowa</li> </ul>	1,1
<b>współczynnik zakresu roboczego, zasilające napięcie sterujące, wartość znamionowa cewki elektromagnesu przy AC</b>	
<ul style="list-style-type: none"> <li>• przy 50 Hz</li> </ul>	0,8 ... 1,1
<ul style="list-style-type: none"> <li>• przy 60 Hz</li> </ul>	0,8 ... 1,1
<b>Rodzaj wejścia sterującego PLC zgodnie z IEC 60947-1</b>	Typ 2
<b>pobierany prąd na wejściu sterującym PLC zgodnie z IEC 60947-1 maksymalny</b>	20 mA
<b>Napięcie na wejściu sterującym PLC wartość znamionowa</b>	24 V
<b>Współczynnik zakresu roboczego napięcia na wejściu sterującym PLC</b>	0,8 ... 1,1

<b>Wykonanie tłumika przepięć</b>	Z warystorem
<b>pozorna moc przyciągania</b>	
<ul style="list-style-type: none"> <li>• przy minimalnej wartości znamionowej sterującego napięcia zasilania przy AC <ul style="list-style-type: none"> <li>— przy 50 Hz 400 VA</li> <li>— przy 60 Hz 400 VA</li> </ul> </li> <li>• przy maksymalnej wartości znamionowej sterującego napięcia zasilania przy AC <ul style="list-style-type: none"> <li>— przy 60 Hz 530 VA</li> <li>— przy 50 Hz 530 VA</li> </ul> </li> </ul>	
<b>Pobór mocy cewki elektromagnesu przy AC</b>	
<ul style="list-style-type: none"> <li>• przy 50 Hz 530 VA</li> <li>• przy 60 Hz 530 VA</li> </ul>	
<b>Współczynnik indukcyjny mocy z mocą zamykania cewki</b>	
<ul style="list-style-type: none"> <li>• przy 50 Hz 0,8</li> <li>• przy 60 Hz 0,8</li> </ul>	
<b>pozorna moc zatrzymania</b>	
<ul style="list-style-type: none"> <li>• przy minimalnej wartości znamionowej sterującego napięcia zasilania przy DC 2,8 VA</li> <li>• przy maksymalnej wartości znamionowej sterującego napięcia zasilania przy DC 3,4 VA</li> </ul>	
<b>pozorna moc zatrzymania</b>	
<ul style="list-style-type: none"> <li>• przy minimalnej wartości znamionowej sterującego napięcia zasilania przy AC <ul style="list-style-type: none"> <li>— przy 50 Hz 5,5 VA</li> <li>— przy 60 Hz 5,5 VA</li> </ul> </li> <li>• przy maksymalnej wartości znamionowej sterującego napięcia zasilania przy AC <ul style="list-style-type: none"> <li>— przy 50 Hz 8,5 VA</li> <li>— przy 60 Hz 8,5 VA</li> </ul> </li> </ul>	
<b>Współczynnik indukcyjny mocy z mocą trzymania cewki</b>	
<ul style="list-style-type: none"> <li>• przy 50 Hz 0,5</li> <li>• przy 60 Hz 0,4</li> </ul>	
<b>Moc zamykania cewki elektromagnesu przy DC</b>	580 W
<b>Moc trzymania cewki elektromagnesu przy DC</b>	3,4 W
<b>Zwłoka zamknięcia</b>	
<ul style="list-style-type: none"> <li>• przy AC 45 ... 80 ms</li> <li>• przy DC 45 ... 80 ms</li> </ul>	
<b>zwłoka otwarcia</b>	
<ul style="list-style-type: none"> <li>• przy AC 80 ... 100 ms</li> <li>• przy DC 80 ... 100 ms</li> </ul>	
<b>Czas trwania łuku</b>	10 ... 15 ms
<b>wersja sterowania napędu przelączanego</b>	PLC-IN lub Standard A1 - A2 (regulowany)
<b>Obwód pomocniczy</b>	
liczba zestyków rozwiernych dla styków pomocniczych bezzwłoczny	2
liczba zestyków zwiernych dla styków pomocniczych bezzwłoczny	2
prąd roboczy przy AC-12 maksymalny	10 A
<b>prąd roboczy przy AC-15</b>	
<ul style="list-style-type: none"> <li>• przy 230 V wartość znamionowa 6 A</li> <li>• przy 400 V wartość znamionowa 3 A</li> <li>• przy 500 V wartość znamionowa 2 A</li> <li>• przy 690 V wartość znamionowa 1 A</li> </ul>	
<b>prąd roboczy przy DC-12</b>	
<ul style="list-style-type: none"> <li>• przy 24 V wartość znamionowa 10 A</li> <li>• przy 48 V wartość znamionowa 6 A</li> <li>• przy 60 V wartość znamionowa 6 A</li> <li>• przy 110 V wartość znamionowa 3 A</li> <li>• przy 125 V wartość znamionowa 2 A</li> <li>• przy 220 V wartość znamionowa 1 A</li> <li>• przy 600 V wartość znamionowa 0,15 A</li> </ul>	
<b>prąd roboczy przy DC-13</b>	

<ul style="list-style-type: none"> <li>• przy 24 V wartość znamionowa</li> <li>• przy 48 V wartość znamionowa</li> <li>• przy 60 V wartość znamionowa</li> <li>• przy 110 V wartość znamionowa</li> <li>• przy 125 V wartość znamionowa</li> <li>• przy 220 V wartość znamionowa</li> <li>• przy 600 V wartość znamionowa</li> </ul>	10 A 2 A 2 A 1 A 0,9 A 0,3 A 0,1 A
<b>niezawodność styku styków pomocniczych</b>	1 awaria styku na 100 milionów (17 V, 1 mA)
<b>Dane znamionowe UL/CSA</b>	
<b>Prąd pełnego obciążenia (FLA) dla trójfazowego silnika AC</b>	
<ul style="list-style-type: none"> <li>• przy 480 V wartość znamionowa</li> <li>• przy 600 V wartość znamionowa</li> </ul>	302 A 289 A
<b>Oddawana moc mechaniczna [hp]</b>	
<ul style="list-style-type: none"> <li>• dla trójfazowego silnika AC               <ul style="list-style-type: none"> <li>— przy 200/208 V wartość znamionowa</li> <li>— przy 220/230 V wartość znamionowa</li> <li>— przy 460/480 V wartość znamionowa</li> <li>— przy 575/600 V wartość znamionowa</li> </ul> </li> </ul>	100 hp 125 hp 250 hp 300 hp
<b>Wytrzymałość styków pomocniczych zg. z UL</b>	A600 / Q600
<b>Ochrona zwarciova</b>	
<ul style="list-style-type: none"> <li>• wykonanie wkładki bezpiecznikowej dla ochrony zwarciovej głównego obwodu prądowego               <ul style="list-style-type: none"> <li>— z rodzajem przypisania 1 wymagany</li> <li>— z rodzajem przypisania 2 wymagany</li> </ul> </li> <li>• wykonanie wkładki bezpiecznikowej dla ochrony zwarciovej styku pomocniczego wymagany</li> </ul>	gG: 500 A (690 V, 100 kA) gG: 400 A (690 V, 100 kA), aM: 315 A (690 V, 50 kA), BS88: 400 A (415 V, 50 kA) gG: 10 A (500 V, 1 kA)
<b>Instalacja/ Mocowanie/ Wymiary</b>	
<b>pozycja montażowa</b>	Przy pionowej powierzchni montażowej +/-90° obrotu, przy pionowej powierzchni montażowej +/- 22,5° wychylenia do przodu i do tyłu
<b>rodzaj montażu</b>	mocowanie śrubowe
<b>wysokość</b>	210 mm
<b>szerokość</b>	145 mm
<b>głębokość</b>	202 mm
<b>odległość do zachowania</b>	
<ul style="list-style-type: none"> <li>• przy montażu szeregowym               <ul style="list-style-type: none"> <li>— do przodu</li> <li>— w górę</li> <li>— w dół</li> <li>— na boki</li> </ul> </li> <li>• do części uziemionych               <ul style="list-style-type: none"> <li>— do przodu</li> <li>— w górę</li> <li>— na boki</li> <li>— w dół</li> </ul> </li> <li>• do części czynnych               <ul style="list-style-type: none"> <li>— do przodu</li> <li>— w górę</li> <li>— w dół</li> <li>— na boki</li> </ul> </li> </ul>	20 mm 10 mm 10 mm 0 mm 20 mm 10 mm 10 mm 10 mm 20 mm 10 mm 10 mm 10 mm
<b>Przyłącza/ Zaciski</b>	
<ul style="list-style-type: none"> <li>• wykonanie przyłącza elektrycznego dla głównego obwodu prądowego</li> <li>• wykonanie przyłącza elektrycznego dla obwodu pomocniczego i obwodu prądu sterowania</li> <li>• Wykonanie przyłącza elektrycznego na styczniku do zestyków pomocniczych</li> <li>• wykonanie przyłącza elektrycznego cewki elektromagnesu</li> </ul>	Szyna przyłączeniowa Przyłącze sprężynowe przyłącze sprężynowe przyłącze sprężynowe
<b>Szerokość szyny przyłączeniowej</b>	25 mm
<b>Grubość szyny przyłączeniowej</b>	6 mm

Średnica otworu	11 mm
Liczba otworów	1
rodzaj przekrojów poprzecznych możliwych do podłączenia przewodów	
<ul style="list-style-type: none"> <li>przy przewodach AWG dla styków głównych</li> </ul>	2/0 ... 500 kcmil
przekrój możliwego do podłączenia przewodu dla styków głównych	
<ul style="list-style-type: none"> <li>wielozżyłowy</li> </ul>	70 ... 240 mm <sup>2</sup>
przekrój możliwego do podłączenia przewodu dla styków pomocniczych	
<ul style="list-style-type: none"> <li>jednożyłowy lub wielozżyłowy</li> <li>typu linka z tulejką kablową</li> <li>typu linka bez tulejki kablowej</li> </ul>	0,25 ... 2,5 mm <sup>2</sup> 0,25 ... 1,5 mm <sup>2</sup> 0,25 ... 2,5 mm <sup>2</sup>
rodzaj przekrojów poprzecznych możliwych do podłączenia przewodów	
<ul style="list-style-type: none"> <li>dla styków pomocniczych <ul style="list-style-type: none"> <li>jednożyłowy</li> <li>jednożyłowy lub wielozżyłowy</li> <li>typu linka z tulejką kablową</li> <li>typu linka bez tulejki kablowej</li> </ul> </li> <li>przy przewodach AWG dla styków pomocniczych</li> </ul>	2x (0,25 ... 2,5 mm <sup>2</sup> ) 2x (0,25 ... 2,5 mm <sup>2</sup> ) 2x (0,25 ... 1,5 mm <sup>2</sup> ) 2x (0,25 ... 2,5 mm <sup>2</sup> ) 2x (24 ... 14)
numer AWG jako zakodowany przekrój przyłączanego przewodu	
<ul style="list-style-type: none"> <li>dla styków pomocniczych</li> </ul>	24 ... 14

#### Dane związane z bezpieczeństwem

funkcja produktu	
<ul style="list-style-type: none"> <li>styk lustrzany zg. z IEC 60947-4-1</li> <li>wymuszone otwarcie zg. z IEC 60947-5-1</li> </ul>	Tak Nie
Możliwość zastosowania bezpieczne wyłączenie	Nie
Wartość B10 z wysokim współczynnikiem przywołania zg. z SN 31920	1 000 000
IEC 61508	
Wartość T1	
<ul style="list-style-type: none"> <li>dla testowego interwału lub czasu życia zgodnie z IEC 61508</li> </ul>	20 a
Bezpieczeństwo elektryczne	
stopień ochrony IP strona czołowa zgodnie z IEC 60529	IP00; IP20 z zaciskiem ramowym / pokrywą
ochrona przed dotykiem od strony czołowej zgodnie z IEC 60529	zabezpieczony przed wetknięciem palców przy prostopałym dotknięciu z przodu, z zaciskiem ramowym/osłoną

#### Zezwolenia Certyfikaty

##### General Product Approval



[Confirmation](#)



##### General Product Approval

##### EMV

##### Functional Safety

##### Test Certificates

[KC](#)



[Type Examination Certificate](#)

[Type Test Certificates/Test Report](#)

[Special Test Certificate](#)

##### Marine / Shipping

##### other



[Miscellaneous](#)

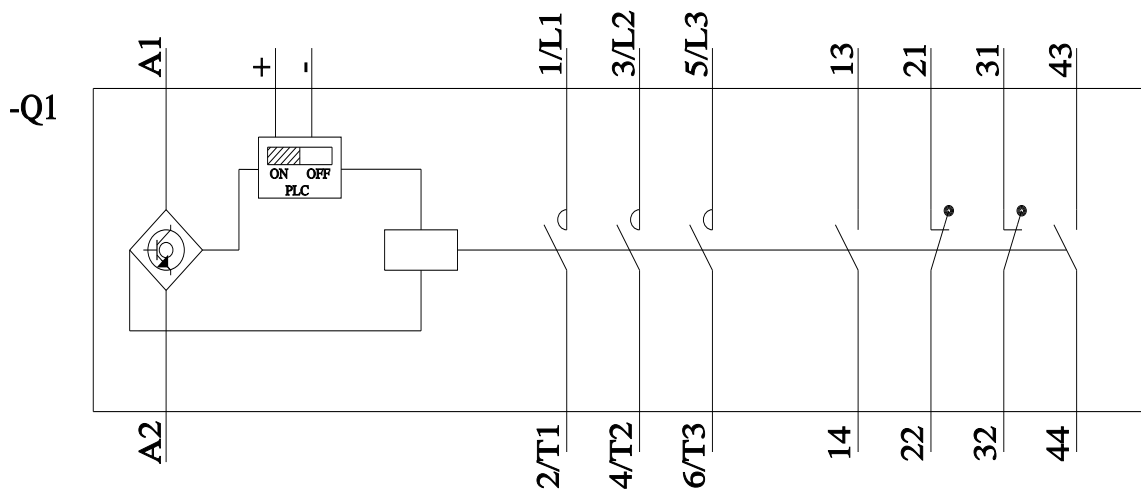
##### other

##### Railway

##### Environment







Ostatnia zmiana:

15.03.2024 