

Kanlux AZ-10A to automat zmierzchowy. Służy do włączania i wyłączania obwodów oświetlenia lub innych odbiorników elektrycznych, w zależności od poziomu natężenia oświetlenia naturalnego (dzień/noc).

- Histereza ~20Lx

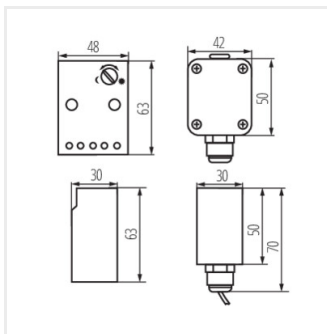
[V] 220-240 AC	[Hz] 50	In[A] 10	[VA] 2300	°C -20÷40		
IP 20/65	CE	EAC	UK CA			



AZ-10A



AZ-10A | 22371 | biały do nadbudowania na ścianie



AZ-10A

Dokument utworzono: 01.02.2025, 03:30

Zastrzega się możliwość wprowadzenia zmian technicznych. Dane zawarte w tym katalogu nie są prawnie wiążące.

Fotometria: wyniki uzyskane podczas badania konkretnego egzemplarza.

Kanlux S.A. ul. Objazdowa 1-3, 41-922 Radzionków, Poland kanlux@kanlux.com