

BG/S - Wspornik ukośny

1201086

<https://www.phoenixcontact.com/pl/produkty/1201086>



Dane zawarte w tym dokumencie PDF zostały wygenerowane z naszego katalogu online. Kompletne dane znajdują się w dokumentacji użytkownika. Obowiązują ogólne warunki użytkowania dla materiałów pobieranych.



Wspornik ukośny ze śrubą M 6, do mocowania szyn montażowych nachylonych pod kątem 30°, wysokość: 35,4 mm

Korzyści

- Pałaki BG/S umożliwiają mocowanie szyny nośnej w pewnym odstępie od powierzchni montażowej
- Kąt nachylenia 30°

Dane handlowe

Numer artykułu	1201086
Jednostka opakowania	10 Szt.
Minimalne zamówienie	10 Szt.
Klucz sprzedaży	BE7112
Klucz produktu	BE7112
GTIN	4017918017200
Waga jednej sztuki (z opakowaniem)	42,98 g
Waga jednej sztuki (bez opakowania)	42,279 g
Numer taryfy celnej	73269098
Kraj pochodzenia	DE

BG/S - Wspornik ukośny

1201086

<https://www.phoenixcontact.com/pl/produkty/1201086>



Dane techniczne

Właściwości produktu

Typ produktu	Materiały montażowe
--------------	---------------------

Wymiary

Rysunek wymiarowy	
Szerokość	19,7 mm
Wysokość	87 mm
Głębokość	35,4 mm
Długość	87 mm

Dane materiału

Kolor	srebrny
Materiał	Stal

Montaż

Sposób montażu	przykręcenie
----------------	--------------

BG/S - Wspornik ukośny

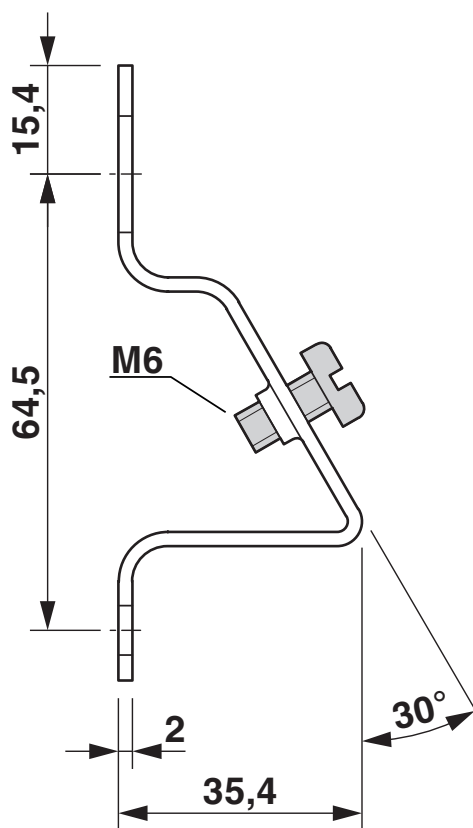
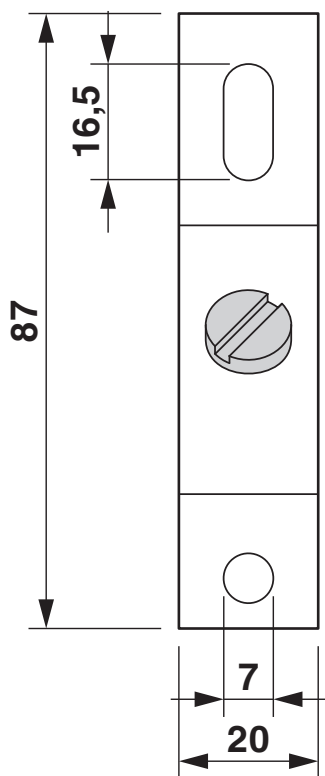
1201086

<https://www.phoenixcontact.com/pl/produkty/1201086>



Rysunki

Rysunek wymiarowy



BG/S - Wspornik ukośny

1201086

<https://www.phoenixcontact.com/pl/produkty/1201086>



Klasyfikacje

ECLASS

ECLASS-13.0

27370419

ETIM

ETIM 9.0

EC001024

UNSPSC

UNSPSC 21.0

39121400

BG/S - Wspornik ukośny

1201086

<https://www.phoenixcontact.com/pl/produkty/1201086>



Environmental product compliance

EU RoHS

Spełnia wymagania dyrektywy RoHS	Tak, Brak zwolnień/wyłączeń
----------------------------------	-----------------------------

China RoHS

Environment friendly use period (EFUP)	EFUP-E
	Brak substancji niebezpiecznych powyżej wartości granicznych

EU REACH SVHC

Informacja o substancji z listy kandydackiej REACH (nr CAS)	Brak substancji o stężeniu masowym powyżej 0,1%
---	---

Phoenix Contact 2025 © - Wszelkie prawa zastrzeżone

<https://www.phoenixcontact.com>

PHOENIX CONTACT Sp. z o.o.
ul. Bierutowska 57-59, Budynek nr 3/A
51-317 Wrocław
71/ 39 80 410
pxcpl@phoenixcontact.pl