

HC-HS06-I-UT-F - Wkładka stykowa



1406530

<https://www.phoenixcontact.com/pl/produkty/1406530>

Dane zawarte w tym dokumencie PDF zostały wygenerowane z naszego katalogu online. Kompletne dane znajdują się w dokumentacji użytkownika. Obowiązują ogólne warunki użytkowania dla materiałów pobieranych.



Wkładka stykowa, liczba biegunów: 6+PE, rozmiar: B16, liczba przyłączy na biegun: 1, Gniazdo, Złącza śrubowe, 400 V/690 V, 41 A, 0,5 mm² ... 6 mm², zastosowanie: Moc

Korzyści

- Do szybkiego kodowania z profilem z tworzywa
- Odporność na udary i drgania wg DIN EN 61373

Dane handlowe

Numer artykułu	1406530
Jednostka opakowania	1 Szt.
Minimalne zamówienie	1 Szt.
Klucz sprzedaży	BF7ABI
Klucz produktu	AF7ABI
GTIN	4046356921350
Waga jednej sztuki (z opakowaniem)	91,5 g
Waga jednej sztuki (bez opakowania)	91,5 g
Numer taryfy celnej	85366990
Kraj pochodzenia	CN

HC-HS06-I-UT-F - Wkładka stykowa



1406530

<https://www.phoenixcontact.com/pl/produkty/1406530>

Dane techniczne

Wskazówki

Informacje ogólne	Do obudowy HEAVYCON B16 i B32
Informacje ogólne	Złącza wtykowe mogą być łączone i rozłączane tylko bez obciążenia, w stanie beznapięciowym.

Montaż

Informacja montażu	Zastosowanie zgodnie z przeznaczeniem wymaga również zamontowania w obudowie o stopniu ochrony IP54 lub lepszym
--------------------	---

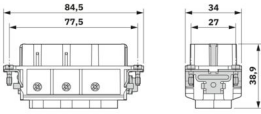
Właściwości produktu

Typ produktu	Wkładka stykowa stałobiegunowa
Seria	HC-HS
Zastosowanie	Moc
Konstrukcja	B16 B32
Liczba biegunów	6
wygląd wtyku	6+PE
Numeracja styków	1 - 6
Liczba przyłączy na biegun	1
Wykonanie styku	toczone

Właściwości izolacji

Kategoria przepięciowa	III
Stopień zabrudzenia	3

Wymiary

Rysunek wymiarowy	
Szerokość	34 mm
Wysokość	34 mm
Długość	84,5 mm
Odległość otworów w poziomie	77,5 mm
Odległość otworów w pionie	27 mm

Parametry mechaniczne

Średnica styków	3,5 mm
-----------------	--------

Dane przyłączeniowe

Technika przyłączeniowa

Technika przyłączeniowa	Złącza śrubowe
-------------------------	----------------

HC-HS06-I-UT-F - Wkładka stykowa



1406530

<https://www.phoenixcontact.com/pl/produkty/1406530>

Liczba przyłączy na biegun	1
Przyłącze według normy	IEC / EN

Przyłącze przewodu

Przekrój przyłącza	0,5 mm ² ... 6 mm ² (Styki mocy)
Przekrój przyłączanego przewodu AWG	20 ... 10
Moment dokręcania	0,8 Nm ... 1,2 Nm (Złącze PE)
	0,5 Nm ... 0,8 Nm (Śruby mocujące do montażu w obudowie HEAVYCON)
	1,2 Nm
Długość odizolowanych pojedynczych żył	10 mm

Parametry elektryczne

napięcie znamionowe (III/3)	400 V (przewód-ziemia)
	690 V (przewód-przewód)
Napięcie znamionowe	400/690 V
Znamionowe napięcie udarowe	6 kV (Styki mocy)
prąd obliczeniowy	41 A (Styki mocy)
SCCR	5 kA (UL 2237)

Parametry mechaniczne

Dane mechaniczne

Liczba cykli wtykania	≥ 500
-----------------------	-------

Dane materiału

Klasa palności wg UL 94	V0
materiał styku	Stop miedzi
materiał powierzchni styku	Ag
materiał uchwytu styków	PC
Normy / przepisy	PC

Warunki środowiskowe i żywotność

Warunki otoczenia

Temperatura otoczenia (praca)	-40 °C ... 125 °C (łącznie z nagrzewaniem się styków)
-------------------------------	---

Normy i przepisy

Badanie

Normy/przepisy	PC: Ochrona przeciwpożarowa w pojazdach szynowych – zbiory wymagań R22, R23 i R24 wg DIN EN 45545-2 (Poziom zagrożenia HL1 - HL3)
----------------	---

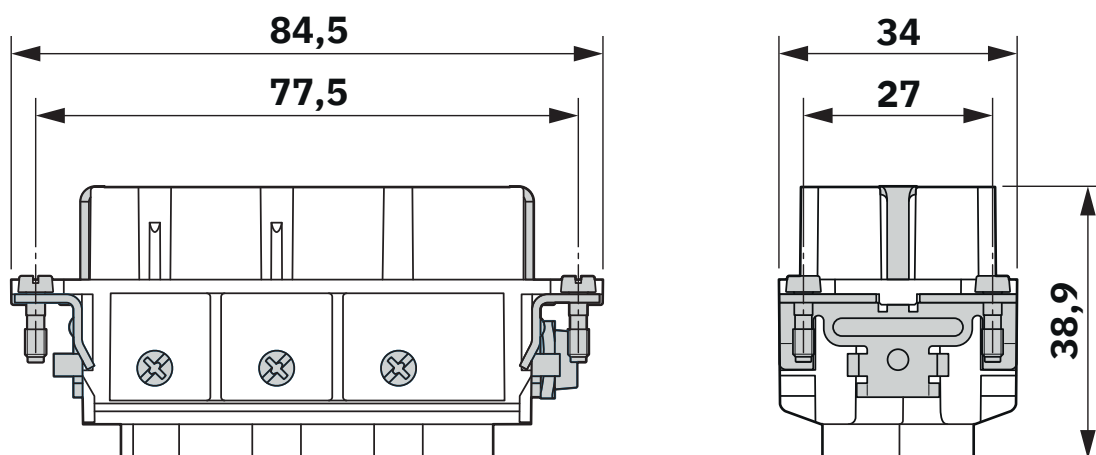
HC-HS06-I-UT-F - Wkładka stykowa

1406530

<https://www.phoenixcontact.com/pl/produkty/1406530>

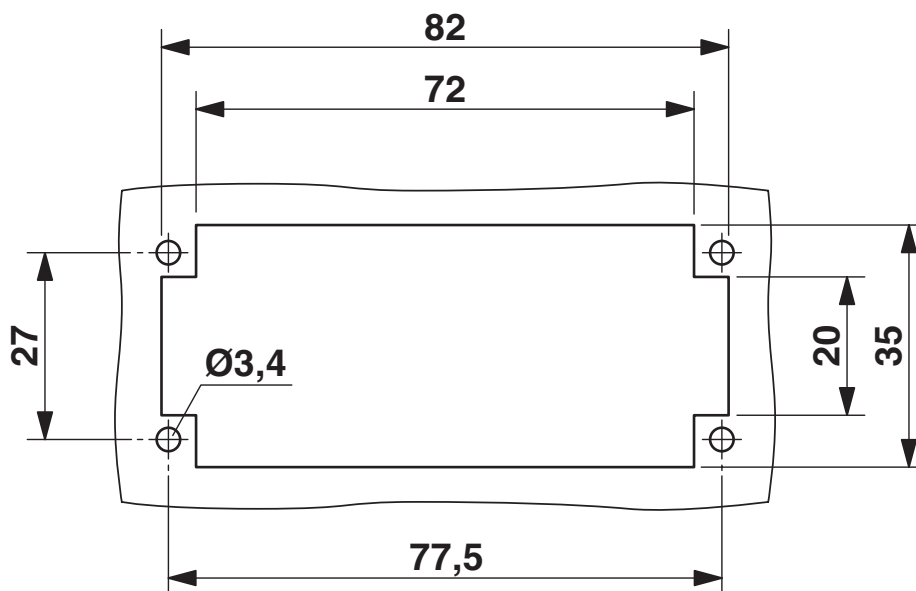
Rysunki

Rysunek wymiarowy



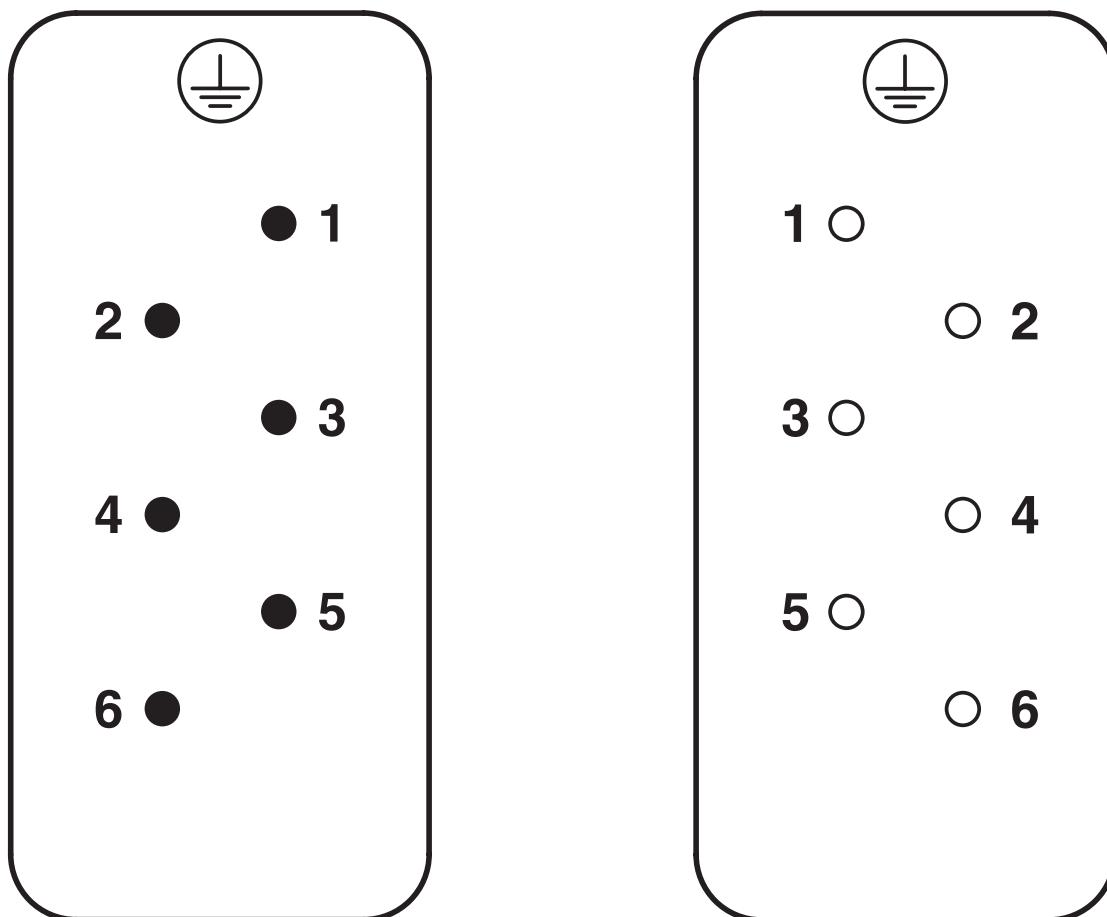
Rysunek wymiarowy

Rysunek wymiarowy



Wycięcie montażowe przy zastosowaniu bez obudowy

Rysunek schematyczny

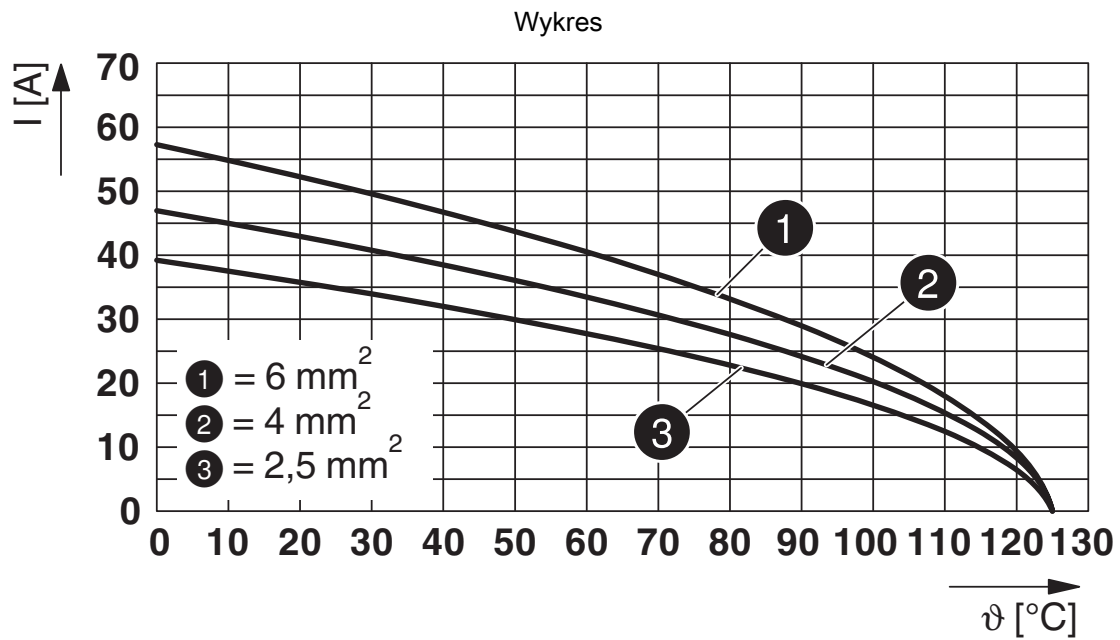


Układ styków widok od strony przyłączy

HC-HS06-I-UT-F - Wkładka stykowa

1406530

<https://www.phoenixcontact.com/pl/produkty/1406530>



Krzywa redukcyjna

HC-HS06-I-UT-F - Wkładka stykowa



1406530

<https://www.phoenixcontact.com/pl/produkty/1406530>

Dopuszczenia

To download certificates, visit the product detail page: <https://www.phoenixcontact.com/pl/produkty/1406530>

DNV

ID dopuszczenia: TAE000037S



CSA

ID dopuszczenia: 013631_0_000

	Napięcie znamionowe U_N	Prąd znamionowy I_N	Przekrój AWG	Przekrój mm^2
	600 V	32 A	- 10	-



UL Recognized

ID dopuszczenia: E118976

	Napięcie znamionowe U_N	Prąd znamionowy I_N	Przekrój AWG	Przekrój mm^2
	600 V	35 A	-	-



UL Recognized

ID dopuszczenia: E468743

	Napięcie znamionowe U_N	Prąd znamionowy I_N	Przekrój AWG	Przekrój mm^2
	600 V	35 A	-	-

HC-HS06-I-UT-F - Wkładka stykowa



1406530

<https://www.phoenixcontact.com/pl/produkty/1406530>

Klasyfikacje

ECLASS

ECLASS-13.0

27440205

ETIM

ETIM 9.0

EC000438

UNSPSC

UNSPSC 21.0

39121500

HC-HS06-I-UT-F - Wkładka stykowa



1406530

<https://www.phoenixcontact.com/pl/produkty/1406530>

Environmental product compliance

EU RoHS

Spełnia wymagania dyrektywy RoHS	Tak, Brak zwolnień/wyłączeń
----------------------------------	-----------------------------

China RoHS

Environment friendly use period (EFUP)	EFUP-E
	Brak substancji niebezpiecznych powyżej wartości granicznych

EU REACH SVHC

Informacja o substancji z listy kandydackiej REACH (nr CAS)	Brak substancji o stężeniu masowym powyżej 0,1%
---	---

Phoenix Contact 2025 © - Wszelkie prawa zastrzeżone

<https://www.phoenixcontact.com>

PHOENIX CONTACT Sp. z o.o.
ul. Bierutowska 57-59, Budynek nr 3/A
51-317 Wrocław
71/ 39 80 410
pxcpl@phoenixcontact.pl