

# HC-STA-B06PT-BWSC-LS-M20-ELCAL - Zestaw łączników wtykowych



1416353

<https://www.phoenixcontact.com/pl/produkty/1416353>

Dane zawarte w tym dokumencie PDF zostały wygenerowane z naszego katalogu online. Kompletne dane znajdują się w dokumentacji użytkownika. Obowiązują ogólne warunki użytkowania dla materiałów pobieranych.

Zestaw łączników wtykowych, liczba biegunów: 6, rodzaj przyłącza: zaciski Push-in, przekrój przyłącza: AWG 26- 14, wyprowadzenie kabla: boczne



## Dane handlowe

Numer artykułu	1416353
Jednostka opakowania	1 Szt.
Minimalne zamówienie	1 Szt.
Klucz sprzedaży	BF7AFX
Klucz produktu	AF7AFX
GTIN	4055626071244
Waga jednej sztuki (z opakowaniem)	390,8 g
Waga jednej sztuki (bez opakowania)	390 g
Numer taryfy celnej	85366990
Kraj pochodzenia	CN

# HC-STA-B06PT-BWSC-LS-M20-ELCAL - Zestaw łączników wtykowych



1416353

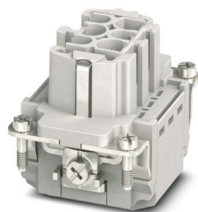
<https://www.phoenixcontact.com/pl/produkty/1416353>

## Zestaw składa się z

### HC-B06-I-PT-F - Wkładka stykowa

1407727

<https://www.phoenixcontact.com/pl/produkty/1407727>

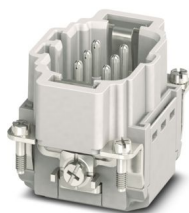


Wkładka stykowa, liczba biegunów: 6+PE, rozmiar: B6, liczba przyłączy na biegun: 1, Gniazdo, Przyłącze Push-in, 500 V, 16 A, 0,14 mm<sup>2</sup> ... 2,5 mm<sup>2</sup>, zastosowanie: Moc

### HC-B06-I-PT-M - Wkładka stykowa

1407728

<https://www.phoenixcontact.com/pl/produkty/1407728>



Wkładka stykowa, liczba biegunów: 6+PE, rozmiar: B6, liczba przyłączy na biegun: 1, Pin, Przyłącze Push-in, 500 V, 16 A, 0,14 mm<sup>2</sup> ... 2,5 mm<sup>2</sup>, zastosowanie: Moc

# HC-STA-B06PT-BWSC-LS-M20-ELCAL - Zestaw łączników wtykowych



1416353

<https://www.phoenixcontact.com/pl/produkty/1416353>

## G-INS-M20-S68N-NNES-S - Dławnica kablowa

1411163

<https://www.phoenixcontact.com/pl/produkty/1411163>



Dławnica kablowa, materiał przepustu: Mosiądz, niklowany, zastosowanie: Standard, zewnętrzna średnica kabla 6 mm ... 12 mm, ekranowanie: nie, gwint przyłącza: M20 x 1,5, kolor: srebrny, z oringiem

---

## HC-STA-B06-BWSC-ELC-AL - Obudowa

1411319

<https://www.phoenixcontact.com/pl/produkty/1411319>



Obudowa do zabudowy B6, z pałąkiem wzdłużnym, materiał: odlew aluminiowy ciśnieniowy, odporny na wodę morską, materiał pokrywy ochronnej: PC, wysokość: 30,5 mm, dławnica kablowa: bez, klapka ochronna: tak, Standard, z uszczelką płaską

# HC-STA-B06PT-BWSC-LS-M20-ELCAL - Zestaw łączników wtykowych



1416353

<https://www.phoenixcontact.com/pl/produkty/1416353>

## HC-STA-B06-HLFS-1STM20-EL-AL - Obudowa

1412570

<https://www.phoenixcontact.com/pl/produkty/1412570>



Obudowy wtyku B6, do pałaka wzdłużnego, materiał: odlew aluminiowy ciśnieniowy, odporny na wodę morską, odejście kabla: 1, boczne, 1x M20, wysokość: 52 mm, dławnica kablowa: bez, Standard

# HC-STA-B06PT-BWSC-LS-M20-ELCAL - Zestaw łączników wtykowych



1416353

<https://www.phoenixcontact.com/pl/produkty/1416353>

## Dane techniczne

### Właściwości produktu

Typ produktu	Zestaw złączy wtykowych
Rodzaj obudowy	Kompletna obudowa
Seria	HC-B
Zastosowanie	Standard
Konstrukcja	B6
Liczba biegunów	6
wygląd wtyku	6+PE
Ilość odejść kablowych	1
Uszczelka występuje	tak
Klapka ochronna	tak
Wyrowadzenie kabla	boczne

### Właściwości izolacji

Kategoria przepięciowa	III
Stopień zabrudzenia	3

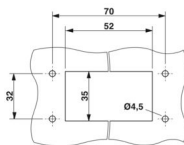
### Parametry elektryczne

napięcie znamionowe (III/3)	500 V
Znamionowe napięcie udarowe	6 kV
prąd obliczeniowy	16 A

### Dane przyłączeniowe

Rodzaj przyłącza	zaciski Push-in
Technika przyłączeniowa	Przyłącze Push-in
Przekrój przyłącza	0,14 mm <sup>2</sup> ... 2,5 mm <sup>2</sup> (z końcówką rurkową) 0,14 mm <sup>2</sup> ... 2,5 mm <sup>2</sup> (z końcówką rurkową)
Przekrój przyłączanego przewodu AWG	26 ... 14
Moment dokręcania	0,5 Nm ... 1,7 Nm (Śruby mocujące profilu do PCB)
Długość odizolowania	8 mm ... 10 mm

### Wymiary

Rysunek wymiarowy	
Szerokość	53 mm
Wysokość	82,5 mm
Długość	80,5 mm

# HC-STA-B06PT-BWSC-LS-M20-ELCAL - Zestaw łączników wtykowych



1416353

<https://www.phoenixcontact.com/pl/produkty/1416353>

Odległość otworów w poziomie	70 mm
Odległość otworów w pionie	32 mm
Średnica otworu	4,5 mm

## Wymiary montażowe

szerokość wycinka montażowego	35 mm
Długość wycinka montażowego	52 mm

## Dane materiału

Materiał Obudowa	Ciśnieniowy odlew aluminiowy, odporny na wodę morską
Materiał Klapka ochronna	PA
Klasa palności wg UL 94	V0
Materiał uszczelki Uszczelka profilowana	NBR, przewodząca
Materiał uszczelki Uszczelka płaska	NBR, przewodząca
materiał styku	Stop miedzi
materiał powierzchni styku	Ag
materiał uchwytu styków	PC
materiał pałąka ryglującego	PA

## Kabel/przewód

Zewnętrzna średnica przewodu	6 mm ... 12 mm 10 mm ... 12 mm (przy UL 514 B)
------------------------------	---

## Parametry mechaniczne

### Dane mechaniczne

typ ryglowania	Pałąk
Liczba cykli wtykania	≥ 500

## Warunki środowiskowe i żywotność

### Warunki otoczenia

Stopień ochrony	IP66 (z zablokowaną osłoną) IP67 (w stanie wetkniętym)
Wytrzymałość udarowa	IK08
Temperatura otoczenia (praca)	-40 °C ... 100 °C

## Montaż

Sposób montażu	Montaż na śruby
Informacja montażu	Kodowanie również za pomocą profilu kodującego CP-HC (1686478). HC-B6../ HC-B10..dla 2 profili kodujących. HC-B16../ HC-B24..dla 4 profili kodujących.  Złącza wtykowe mogą być łączone i rozłączane tylko bez obciążenia, w stanie beznapięciowym. Możliwość zastosowania do żył litych i elastycznych z końcówką rurkową

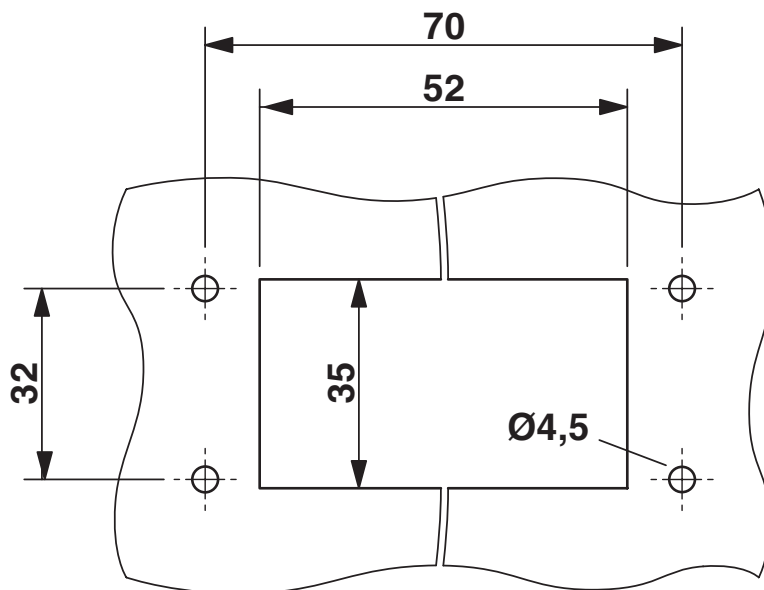
# HC-STA-B06PT-BWSC-LS-M20-ELCAL - Zestaw łączników wtykowych

1416353

<https://www.phoenixcontact.com/pl/produkty/1416353>

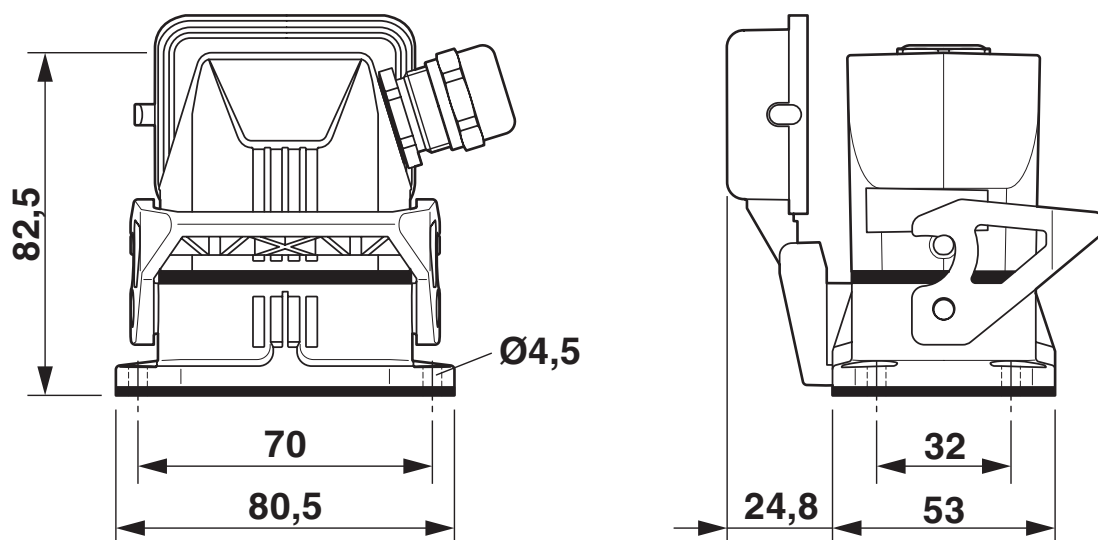
## Rysunki

Rysunek wymiarowy



Otwór montażowy

Rysunek wymiarowy



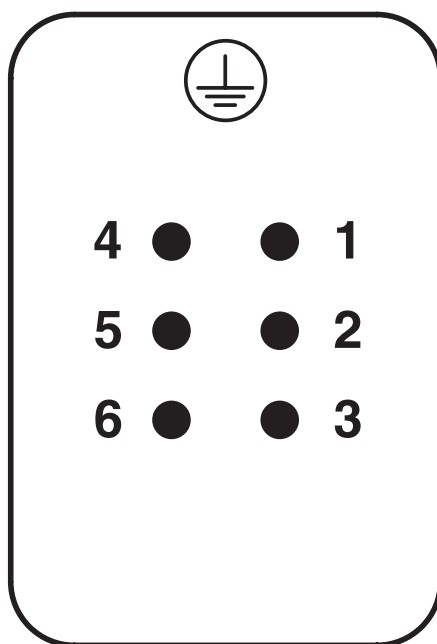
Rysunek wymiarowy

# HC-STA-B06PT-BWSC-LS-M20-ELCAL - Zestaw łączników wtykowych

1416353

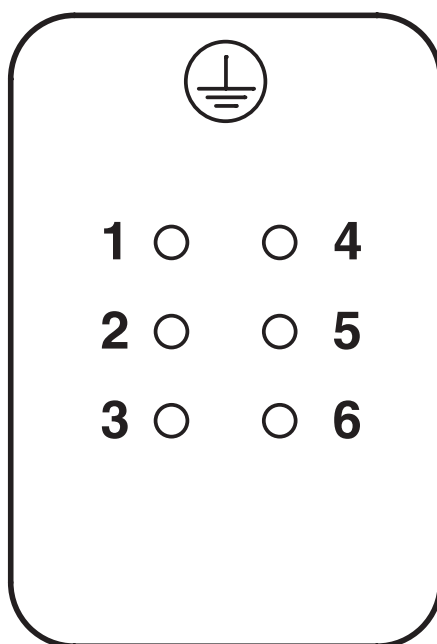
<https://www.phoenixcontact.com/pl/produkty/1416353>

Rysunek schematyczny



Układ styków strony połączenia wtyku

Rysunek schematyczny



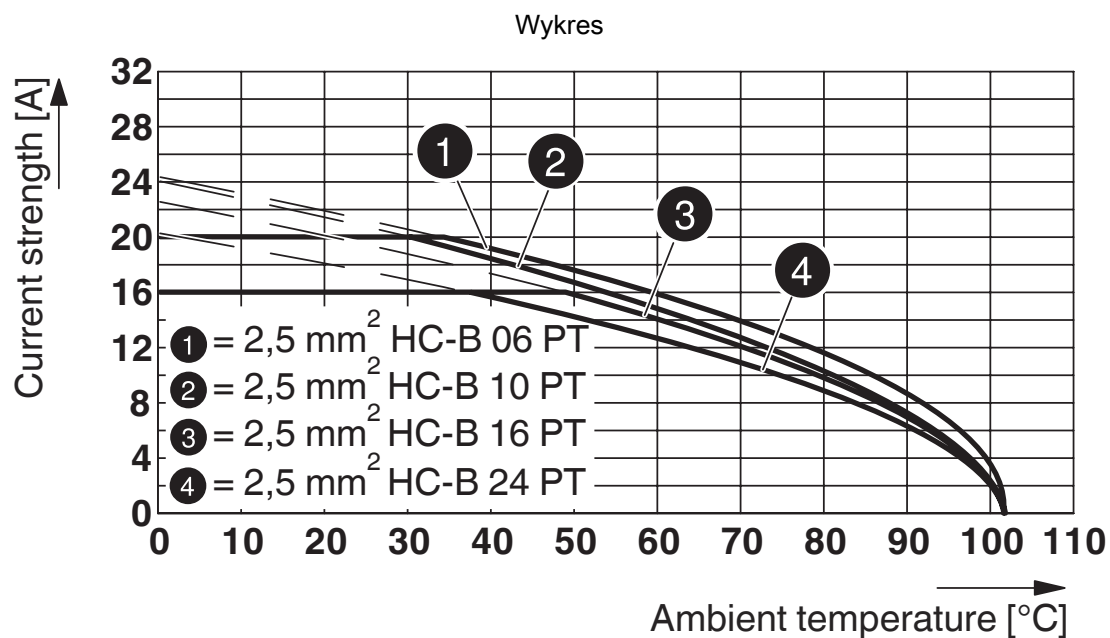
Układ styków strony połączenia gniazda

# HC-STA-B06PT-BWSC-LS-M20-ELCAL - Zestaw łączników wtykowych



1416353

<https://www.phoenixcontact.com/pl/produkty/1416353>



Krzywa redukcyjna

# HC-STA-B06PT-BWSC-LS-M20-ELCAL - Zestaw łączników wtykowych



1416353

<https://www.phoenixcontact.com/pl/produkty/1416353>

## Dopuszczenia

🔗 To download certificates, visit the product detail page: <https://www.phoenixcontact.com/pl/produkty/1416353>

### DNV

ID dopuszczenia: TAE000037S



### EAC

ID dopuszczenia: RU C-DE.AI30.B.01102

# HC-STA-B06PT-BWSC-LS-M20-ELCAL - Zestaw łączników wtykowych



1416353

<https://www.phoenixcontact.com/pl/produkty/1416353>

## Klasyfikacje

### ECLASS

ECLASS-13.0

27440113

### ETIM

ETIM 9.0

EC002636

### UNSPSC

UNSPSC 21.0

39121400

# HC-STA-B06PT-BWSC-LS-M20-ELCAL - Zestaw łączników wtykowych



1416353

<https://www.phoenixcontact.com/pl/produkty/1416353>

## Environmental product compliance

### EU RoHS

Spełnia wymagania dyrektywy RoHS	Tak
zwolnienia/wyłączenia, o ile są znane	6(c)

### China RoHS

Environment friendly use period (EFUP)	EFUP-50
	Tabela deklaracji zgodnie z chińskimi przepisami RoHS dla danego artykułu jest dostępna w materiałach do pobrania na stronie artykułu w punkcie „Deklaracja producenta”. Dla wszystkich artykułów z EFUP-E tabela deklaracji zgodnie z chińskimi przepisami RoHS nie jest potrzebna i nie jest wystawiana.

### EU REACH SVHC

Informacja o substancji z listy kandydackiej REACH (nr CAS)	Lead(nr CAS: 7439-92-1)
SCIP	c3fa4f17-4480-4b3a-b4e9-67b40a9c65b9

Phoenix Contact 2025 © - Wszelkie prawa zastrzeżone  
<https://www.phoenixcontact.com>

PHOENIX CONTACT Sp. z o.o.  
ul. Bierutowska 57-59, Budynek nr 3/A  
51-317 Wrocław  
71/ 39 80 410  
[pxcpl@phoenixcontact.pl](mailto:pxcpl@phoenixcontact.pl)