

SACC-M12MSS-2PECON-PG 9-M - Złącze zasilania



1419639

<https://www.phoenixcontact.com/pl/produkty/1419639>

Dane zawarte w tym dokumencie PDF zostały wygenerowane z naszego katalogu online. Kompletne dane znajdują się w dokumentacji użytkownika. Obowiązują ogólne warunki użytkowania dla materiałów pobieranych.



Złącze zasilania, 3-bieg., Wtyki proste M12, kodowanie: S, Przyłącze śrubowe, elementy gwintowane: Odlew ciśnieniowy, niklowany, dławnica kablowa Pg9, zewnętrzna średnica przewodu 6 mm ... 8 mm, do prądu przemiennego do 16 A/630 V, Styk 4 wyprzedzający

Korzyści

- Możliwość bezpiecznego zastosowania w polu dzięki wysokim klasom ochrony
- Zacisk śrubowy: sprawdzona technika połączeń dla szerokiej palety różnych przewodów
- Wydajne: złącza AC do maks. 16 A i 630 V AC
- Zabezpieczenie przed niewłaściwym włożeniem przez specjalne kodowanie S

Dane handlowe

Numer artykułu	1419639
Jednostka opakowania	1 Szt.
Minimalne zamówienie	1 Szt.
Klucz sprzedaży	BF2CAB
Klucz produktu	AF2CAB
GTIN	4055626181776
Waga jednej sztuki (z opakowaniem)	22,59 g
Waga jednej sztuki (bez opakowania)	22,59 g
Numer taryfy celnej	85366990
Kraj pochodzenia	DE

Dane techniczne

Wskazówki

Informacje ogólne	Usunąć osłonę przewodu na 21 mm, usunąć osłonę żyły na 6 mm, zacisnąć końcówkę rurkową, skrócić ją do 5 mm. Długość żył w skróconej końcówce rurkowej 20 mm. Podłączyć żyły i dociągnąć śruby mocujące siłą 0,2 Nm.
Instrukcja montażu	UWAGA: Podczas prowadzenia przewodów należy przestrzegać dopuszczalnych kątów gięcia, ponieważ zbyt wysokie siły wynikające z gięcia redukują stopień ochrony. Przed złączeniem należy zastosować odciążenie mechaniczne, np. opaski kablowe.

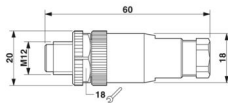
Właściwości produktu

Typ produktu	Złącze okrągłe (od strony kabla)
Zastosowanie	Zasilanie
Liczba biegunów	3
Ilość odejść kablowych	1
Ekranowany	nie
Kodowanie	S
Wyprowadzenie kabla	proste
Przepust Pg	Pg9

Właściwości izolacji

Kategoria przepięciowa	III
Stopień zabrudzenia	3

Wymiary

Rysunek wymiarowy	
Długość	60 mm
Rozwartość klucza do nakrętki kołpakowej	16 mm

Wymiary zewnętrzne

średnica zewnętrzna	6 mm ... 8 mm
---------------------	---------------

Obudowa

Średnica obudowy	20 mm
------------------	-------

Dane materiału

Klasa palności wg UL 94	V0
Materiał uszczelki	NBR
materiał uchwyty	PA

SACC-M12MSS-2PECON-PG 9-M - Złącze zasilania



1419639

<https://www.phoenixcontact.com/pl/produkty/1419639>

materiał styku	CuZn
materiał powierzchni styku	Au
materiał uchwytu styków	PA
Materiał przepustu	Odlew ciśnieniowy, niklowany

Dane przyłączeniowe

Przyłącze przewodu

Rodzaj przyłącza	Przyłącze śrubowe
Przekrój przyłącza	0,75 mm ² ... 1,5 mm ² (z końcówką rurkową)
	0,75 mm ² ... 2,5 mm ² (druć)
Przekrój przyłączanego przewodu AWG	18 ... 16 (z końcówką rurkową)
Długość odizolowanych pojedynczych żył	5 mm
Moment dokręcania	0,4 Nm (Radełko M12)
	0,8 Nm ... 1 Nm (Śruba dociskowa z obudową tulejową)
	0,4 Nm (Połączyć na gwint wkładkę do wtyczki z obudową tulejową aż do oporu)
	0,2 Nm (Zaciski śrubowe)

Parametry elektryczne

Znamionowe napięcie udarowe	6 kV
Opór przejścia	≤ 5 mΩ
Rezystancja izolacji	> 10 GΩ
Napięcie znamionowe U _N	630 V AC
Prąd znamionowy I _N	16 A (przy zastosowaniu przewodów 2,5 mm ²)
	16 A (przy 40 °C)

Parametry mechaniczne

Dane mechaniczne

Liczba cykli wtykania	> 100
-----------------------	-------

Złącze

Przyłącze 1

Konstrukcja głowicy	Wtyki
Odejsie kabla głowica	proste
Rodzaj gwintu głowicy	M12
Kodowanie	S

Kabel/przewód

Długość odizolowania przewodów jednożyłowych	5 mm
--	------

Warunki środowiskowe i żywotność

Warunki otoczenia

Stopień ochrony	IP67
-----------------	------

SACC-M12MSS-2PECON-PG 9-M - Złącze zasilania



1419639

<https://www.phoenixcontact.com/pl/produkty/1419639>

Temperatura otoczenia (praca) (Wtyk / gniazdo)	-40 °C ... 85 °C (Wtyk męski/gniazdo)
--	---------------------------------------

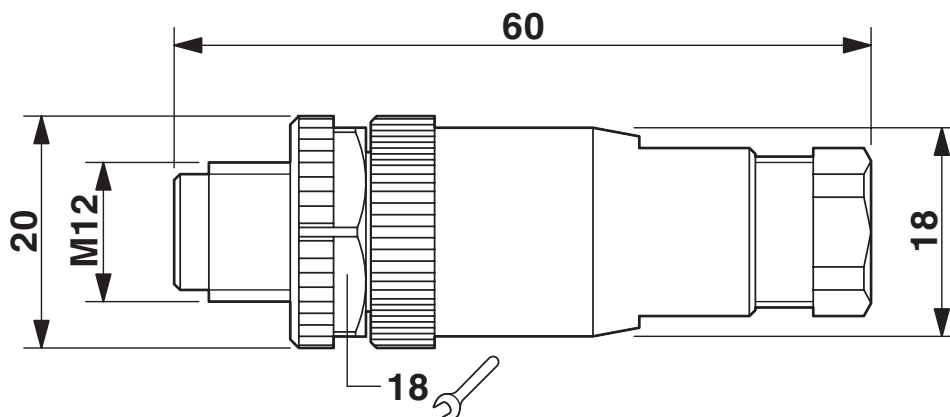
Normy i przepisy

M12

Oznaczenie normy	Łącznik wtykowy M12
Normy/przepisy	IEC 61076-2-111

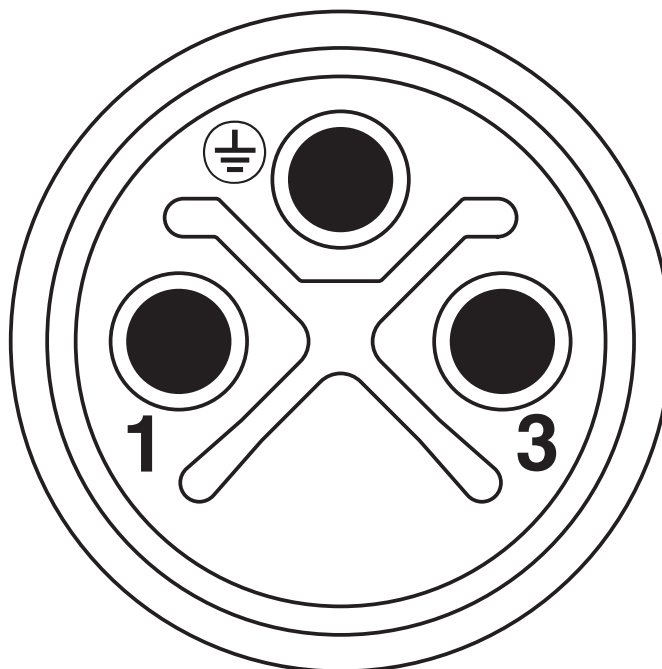
Rysunki

Rysunek wymiarowy



Wtyk męski M12 x 1, prosty

Rysunek schematyczny



Układ styków wtyku M12, 3-pinowy, kodowanie S, widok od strony styków męskich

SACC-M12MSS-2PECON-PG 9-M - Złącze zasilania





1419639

<https://www.phoenixcontact.com/pl/produkty/1419639>

Dopuszczenia

To download certificates, visit the product detail page: <https://www.phoenixcontact.com/pl/produkty/1419639>

 cUL Recognized ID dopuszczenia: FILE E 221474				
	Napięcie znamionowe U_N	Prąd znamionowy I_N	Przekrój AWG	Przekrój mm^2
	600 V	16 A	- 14	-

 UL Recognized ID dopuszczenia: FILE E 221474				
	Napięcie znamionowe U_N	Prąd znamionowy I_N	Przekrój AWG	Przekrój mm^2
	600 V	16 A	- 14	-

1419639

<https://www.phoenixcontact.com/pl/produkty/1419639>

Klasyfikacje

ECLASS

ECLASS-13.0

27440116

ETIM

ETIM 9.0

EC002635

UNSPSC

UNSPSC 21.0

39121400

1419639

<https://www.phoenixcontact.com/pl/produkty/1419639>

Environmental product compliance

EU RoHS

Spełnia wymagania dyrektywy RoHS	Tak
zwolnienia/wyłączenia, o ile są znane	6(c)

China RoHS

Environment friendly use period (EFUP)	EFUP-50
	Tabela deklaracji zgodnie z chińskimi przepisami RoHS dla danego artykułu jest dostępna w materiałach do pobrania na stronie artykułu w punkcie „Deklaracja producenta”. Dla wszystkich artykułów z EFUP-E tabela deklaracji zgodnie z chińskimi przepisami RoHS nie jest potrzebna i nie jest wystawiana.

EU REACH SVHC

Informacja o substancji z listy kandydackiej REACH (nr CAS)	Lead(nr CAS: 7439-92-1)
SCIP	689a9647-cdb3-4f79-8706-4c61b5f49979

EF3.0 Zmiana klimatu

CO2e kg	1,083 kg CO2e
---------	---------------

Phoenix Contact 2025 © - Wszelkie prawa zastrzeżone
<https://www.phoenixcontact.com>

PHOENIX CONTACT Sp. z o.o.
ul. Bierutowska 57-59, Budynek nr 3/A
51-317 Wrocław
71/ 39 80 410
pxcpl@phoenixcontact.pl