

SACC-M12MS-8QO SH ETH - Złącze do transmisji danych



1421679

<https://www.phoenixcontact.com/pl/produkty/1421679>

Dane zawarte w tym dokumencie PDF zostały wygenerowane z naszego katalogu online. Kompletne dane znajdują się w dokumentacji użytkownika. Obowiązują ogólne warunki użytkowania dla materiałów pobieranych.



Złącze do transmisji danych, Ethernet CAT5 (1 Gb/s), 8-bieg., bez halogenów, ekranowany, Wtyki proste M12, kodowanie: A, Zaciski nożowe, elementy gwintowane: Odlew ciśnieniowy, niklowany, zewnętrzna średnica przewodu 5 mm ... 9,7 mm

Korzyści

- Możliwość bezpiecznego zastosowania w polu dzięki wysokim klasom ochrony
- Oszczędność czasu dzięki instalacji metodą szybkiego ryglowania SPEEDCON
- Niezawodna transmisja sygnałów – pełne (360°) ekranowanie w środowisku obciążonym polem elektromagnetycznym

Dane handlowe

Numer artykułu	1421679
Jednostka opakowania	1 Szt.
Minimalne zamówienie	1 Szt.
Klucz sprzedaży	BF2CDI
Klucz produktu	AF2CDI
GTIN	4055626276816
Waga jednej sztuki (z opakowaniem)	39,321 g
Waga jednej sztuki (bez opakowania)	40,1 g
Numer taryfy celnej	85366990
Kraj pochodzenia	DE

SACC-M12MS-8QO SH ETH - Złącze do transmisji danych



1421679

<https://www.phoenixcontact.com/pl/produkty/1421679>

Dane techniczne

Wskazówki

Instrukcja montażu	UWAGA: Podczas prowadzenia przewodów należy przestrzegać dopuszczalnych kątów gięcia, ponieważ zbyt wysokie siły wynikające z gięcia redukują stopień ochrony. Przed złączeniem należy zastosować odciążenie mechaniczne, np. opaski kablowe.
--------------------	--

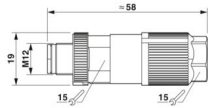
Właściwości produktu

Typ produktu	Złącze okrągłe (od strony kabla)
Zastosowanie	Dane
Rodzaj czujnika	Ethernet
Liczba biegunów	8
Ilość odejść kablowych	1
Ekranowany	tak
Kodowanie	A
Wyrowadzenie kabla	proste

Właściwości izolacji

Kategoria przepięciowa	III
Stopień zabrudzenia	3

Wymiary

Rysunek wymiarowy	
Długość	58 mm
Rozwartość klucza do nakrętki kołpakowej	15 mm

Wymiary zewnętrzne

średnica zewnętrzna	5 mm ... 9,7 mm
---------------------	-----------------

Obudowa

Średnica obudowy	19 mm
------------------	-------

Dane materiału

Klasa palności wg UL 94	V0
Materiał uszczelki	NBR
materiał uchwytu	Cynkowy odlew ciśnieniowy, niklowany
materiał styku	CuSn
materiał powierzchni styku	Ni/Au
materiał uchwytu styków	PA 6.6
Materiał przepustu	Odlew ciśnieniowy, niklowany

SACC-M12MS-8QO SH ETH - Złącze do transmisji danych



1421679

<https://www.phoenixcontact.com/pl/produkty/1421679>

Normy / przepisy	PA 6.6
materiał izolacji żyły	PCW/PE/PP/guma

Dane przyłączeniowe

Przyłącze przewodu

Rodzaj przyłącza	Zaciski nożowe
Przekrój przyłącza	0,14 mm ² ... 0,34 mm ² (druć)
	0,14 mm ² ... 0,34 mm ² (druć)
Przekrój przyłączanego przewodu AWG	26 ... 22 (giętki)
	26 ... 22 (druć)
Moment dokręcania	5 Nm (Nakrętka dociskowa)

Schemat podłączenia

Styk Kolor (nazwa sygnału) Styk (opcjonalnie)	6 = WHOG (D1+)
	4 = OG (D1-)
	5 = WHGN (D2+)
	8 = GN (D2-)
	2 = WHBN (D4+)
	3 = BN (D4-)
	1 = WHBU (D3-)
	7 = BU (D3+)

Parametry elektryczne

Znamionowe napięcie udarowe	0,8 kV
Rezystancja izolacji	≥ 100 MΩ
Napięcie znamionowe U _N	48 V AC
	60 V DC
Prąd znamionowy I _N	2 A

Parametry mechaniczne

Dane mechaniczne

Liczba cykli wtykania	≥ 100
-----------------------	-------

Złącze

Przyłącze 1

Konstrukcja głowicy	Wtyki
Odejscie kabla głowica	proste
Rodzaj gwintu głowicy	M12
Kodowanie	A

Kabel/przewód

Rodzaj sygnału/kategoria	Ethernet CAT5 (w oparciu o IEC 11801), 1 Gb/s
--------------------------	---

Warunki środowiskowe i żywotność

SACC-M12MS-8QO SH ETH - Złącze do transmisji danych



1421679

<https://www.phoenixcontact.com/pl/produkty/1421679>

Warunki otoczenia

Stopień ochrony	IP65
	IP67
Temperatura otoczenia (praca) (Wtyk / gniazdo)	-40 °C ... 85 °C (Wtyk męski/gniazdo)
Temperatura otoczenia (montaż)	-5 °C ... 50 °C

Normy i przepisy

Badanie

Normy/przepisy	PA 6.6: Ochrona przeciwpożarowa w pojazdach szynowych - zbiory wymagań R22, R23, R24 i R26 wg DIN EN 45545-2 (Poziom zagrożenia HL1 - HL3)
----------------	--

M12

Oznaczenie normy	Łącznik wtykowy M12
Normy/przepisy	zgodnie z normą IEC 61076-2-101

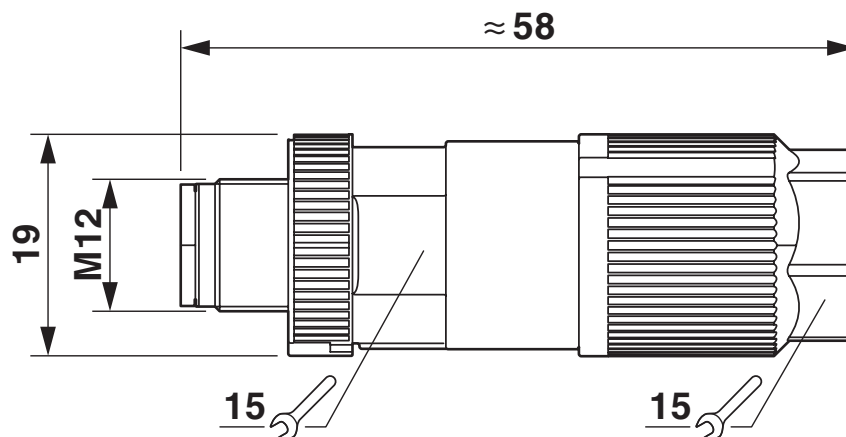
SACC-M12MS-8QO SH ETH - Złącze do transmisji danych

1421679

<https://www.phoenixcontact.com/pl/produkty/1421679>

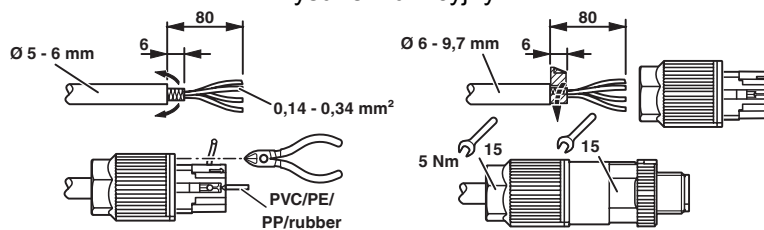
Rysunki

Rysunek wymiarowy



Wtyk męski M12 x 1, prosty, ekranowany

rysunek funkcyjny



SACC-M12MS-8QO SH ETH - Złącze do transmisji danych

1421679

<https://www.phoenixcontact.com/pl/produkty/1421679>

Rysunek schematyczny



Układ styków wtyku M12, 8-pinowy, kodowanie A, widok od strony wtyku

SACC-M12MS-8QO SH ETH - Złącze do transmisji danych



1421679

<https://www.phoenixcontact.com/pl/produkty/1421679>

Klasyfikacje

ECLASS

ECLASS-13.0

27440116

ETIM

ETIM 9.0

EC002635

UNSPSC

UNSPSC 21.0

39121400

SACC-M12MS-8QO SH ETH - Złącze do transmisji danych



1421679

<https://www.phoenixcontact.com/pl/produkty/1421679>

Environmental product compliance

EU RoHS

Spełnia wymagania dyrektywy RoHS	Tak, Brak zwolnień/wyłączeń
----------------------------------	-----------------------------

China RoHS

Environment friendly use period (EFUP)	EFUP-E
	Brak substancji niebezpiecznych powyżej wartości granicznych

EU REACH SVHC

Informacja o substancji z listy kandydackiej REACH (nr CAS)	Brak substancji o stężeniu masowym powyżej 0,1%
---	---

Phoenix Contact 2025 © - Wszelkie prawa zastrzeżone
<https://www.phoenixcontact.com>

PHOENIX CONTACT Sp. z o.o.
ul. Bierutowska 57-59, Budynek nr 3/A
51-317 Wrocław
71/ 39 80 410
pxcpl@phoenixcontact.pl