

SACC-M 8MS-3QO-0,25-M - Złącze



1441008

<https://www.phoenixcontact.com/pl/produkty/1441008>

Dane zawarte w tym dokumencie PDF zostały wygenerowane z naszego katalogu online. Kompletne dane znajdują się w dokumentacji użytkownika. Obowiązują ogólne warunki użytkowania dla materiałów pobieranych.



Złącze, Uniwersalny, 3-bieg., Wtyki proste M8, kodowanie: A, Zaciski nożowe, elementy gwintowane: Odlew ciśnieniowy, niklowany, zewnętrzna średnica przewodu 2,5 mm ... 5 mm

Korzyści

- Możliwość bezpiecznego zastosowania w polu dzięki wysokim klasom ochrony
- Złącze z zaciskiem nożowym: Innowacyjne i oszczędzające czas konfekcjonowanie bez zdejmowania izolacji z pojedynczych żył

Dane handlowe

Numer artykułu	1441008
Jednostka opakowania	1 Szt.
Minimalne zamówienie	1 Szt.
Klucz sprzedaży	BF2BCA
Klucz produktu	AF2BCA
GTIN	4046356515894
Waga jednej sztuki (z opakowaniem)	8,2 g
Waga jednej sztuki (bez opakowania)	8 g
Numer taryfy celnej	85366990
Kraj pochodzenia	DE

SACC-M 8MS-3QO-0,25-M - Złącze



1441008

<https://www.phoenixcontact.com/pl/produkty/1441008>

Dane techniczne

Wskazówki

Instrukcja montażu	UWAGA: Podczas prowadzenia przewodów należy przestrzegać dopuszczalnych kątów gięcia, ponieważ zbyt wysokie siły wynikające z gięcia redukują stopień ochrony. Przed złączeniem należy zastosować odciążenie mechaniczne, np. opaski kablowe.
--------------------	--

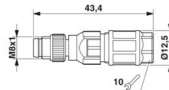
Właściwości produktu

Typ produktu	Złącze okrągłe (od strony kabla)
Rodzaj czujnika	Uniwersalny
Liczba biegunów	3
Ilość odejść kablowych	1
Ekranowany	nie
Kodowanie	A
Wyprowadzenie kabla	proste

Właściwości izolacji

Kategoria przepięciowa	II
Stopień zabrudzenia	3

Wymiary

Rysunek wymiarowy	
Długość	43,4 mm

Wymiary zewnętrzne

średnica zewnętrzna	2,5 mm ... 5 mm ±0,2 mm
---------------------	-------------------------

Obudowa

Średnica obudowy	12,5 mm
------------------	---------

Dane materiału

Klasa palności wg UL 94	HB
Materiał uszczelki	NBR
materiał uchwytu	PA 6
materiał styku	CuSn
materiał powierzchni styku	Ni/Au
materiał uchwytu styków	TPU GF
Materiał przepustu	Odlew ciśnieniowy, niklowany
materiał izolacji żyły	PCW/PE/PP/guma

SACC-M 8MS-3QO-0,25-M - Złącze



1441008

<https://www.phoenixcontact.com/pl/produkty/1441008>

Dane przyłączeniowe

Przyłącze przewodu

Rodzaj przyłącza	Zaciski nożowe
Przekrój przyłącza	0,08 mm ² ... 0,25 mm ²
Przekrój przyłączanego przewodu AWG	28 ... 24
Moment dokręcania	0,6 Nm (Nakrętka dociskowa) 0,2 Nm (Radelko M8)

Schemat podłączenia

Styk Kolor (nazwa sygnału) Styk (opcjonalnie)	1 = BN 3 = BU 4 = BK
---	----------------------------

Parametry elektryczne

Znamionowe napięcie udarowe	0,8 kV
Opór przejścia	≤ 5 mΩ
Rezystancja izolacji	≥ 100 MΩ
Napięcie znamionowe U _N	48 V AC 60 V DC
Prąd znamionowy I _N	4 A

Parametry mechaniczne

Dane mechaniczne

Liczba cykli wtykania	≥ 100
-----------------------	-------

Złącze

Przyłącze 1

Konstrukcja głowicy	Wtyki
Odejście kabla głowica	proste
Rodzaj gwintu głowicy	M8
Kodowanie	A

Kabel/przewód

Rodzaj sygnału/kategoria	Uniwersalny
Zewnętrzna średnica przewodu	2,5 mm ... 5 mm

Warunki środowiskowe i żywotność

Warunki otoczenia

Stopień ochrony	IP65 IP67
Temperatura otoczenia (praca) (Wtyk / gniazdo)	-25 °C ... 80 °C (Wtyk męski/gniazdo)

SACC-M 8MS-3QO-0,25-M - Złącze

1441008

<https://www.phoenixcontact.com/pl/produkty/1441008>



Normy i przepisy

M8

Oznaczenie normy	Łącznik wtykowy M8
Normy/przepisy	IEC 61076-2-104

SACC-M 8MS-3QO-0,25-M - Złącze

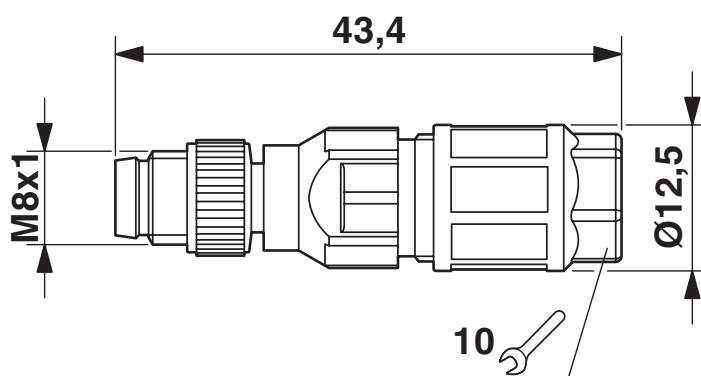
1441008

<https://www.phoenixcontact.com/pl/produkty/1441008>

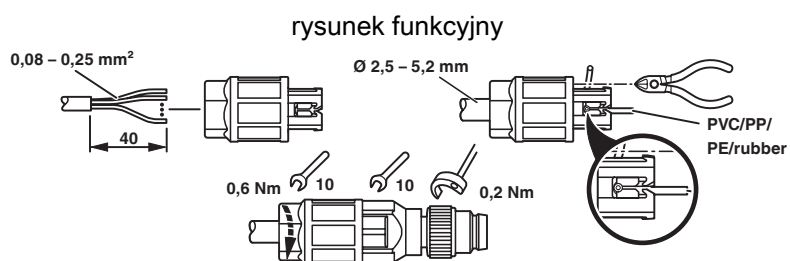


Rysunki

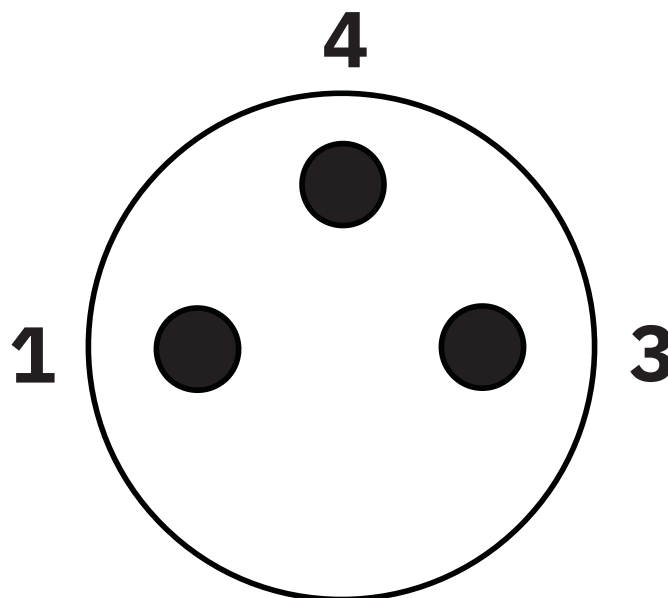
Rysunek wymiarowy



wtyk M8 x 1, prosty



Rysunek schematyczny



Układ styków, wtyk M8, 3-biegunowy, widok od strony styków

SACC-M 8MS-3QO-0,25-M - Złącze



1441008

<https://www.phoenixcontact.com/pl/produkty/1441008>

Dopuszczenia

🔗 To download certificates, visit the product detail page: <https://www.phoenixcontact.com/pl/produkty/1441008>



cUL Recognized

ID dopuszczenia: E118976



UL Recognized

ID dopuszczenia: E118976



EAC

ID dopuszczenia: RU C-DE.AI30.B.01102



EAC

ID dopuszczenia: EAC-Zulassung

SACC-M 8MS-3QO-0,25-M - Złącze



1441008

<https://www.phoenixcontact.com/pl/produkty/1441008>

Klasyfikacje

ECLASS

ECLASS-13.0

27440116

ETIM

ETIM 9.0

EC002635

UNSPSC

UNSPSC 21.0

39121400

SACC-M 8MS-3QO-0,25-M - Złącze



1441008

<https://www.phoenixcontact.com/pl/produkty/1441008>

Environmental product compliance

EU RoHS

Spełnia wymagania dyrektywy RoHS	Tak, Brak zwolnień/wyłączeń
----------------------------------	-----------------------------

China RoHS

Environment friendly use period (EFUP)	EFUP-E
	Brak substancji niebezpiecznych powyżej wartości granicznych

EU REACH SVHC

Informacja o substancji z listy kandydackiej REACH (nr CAS)	Brak substancji o stężeniu masowym powyżej 0,1%
---	---

EF3.0 Zmiana klimatu

CO2e kg	0,509 kg CO2e
---------	---------------

Phoenix Contact 2025 © - Wszelkie prawa zastrzeżone
<https://www.phoenixcontact.com>

PHOENIX CONTACT Sp. z o.o.
ul. Bierutowska 57-59, Budynek nr 3/A
51-317 Wrocław
71/ 39 80 410
pxcpl@phoenixcontact.pl