

SACC-M12FSD-4Q SH PN - Złącze do transmisji danych



1554526

<https://www.phoenixcontact.com/pl/produkty/1554526>

Dane zawarte w tym dokumencie PDF zostały wygenerowane z naszego katalogu online. Kompletne dane znajdują się w dokumentacji użytkownika. Obowiązują ogólne warunki użytkowania dla materiałów pobieranych.



Złącze do transmisji danych, PROFINET CAT5 (100 Mbit/s), 4-bieg., ekranowany, Gniazdo proste M12, kodowanie: D, Zaciski nożowe, elementy gwintowane: Mosiądz, niklowany, zewnętrzna średnica przewodu 4 mm ... 8 mm

Korzyści

- Możliwość bezpiecznego zastosowania w polu dzięki wysokim klasom ochrony
- Złącze z zaciskiem nożowym: Innowacyjne i oszczędzające czas konfekcjonowanie bez zdejmowania izolacji z pojedynczych żył
- Niezawodna transmisja sygnałów – pełne (360°) ekranowanie w środowisku obciążonym polem elektromagnetycznym

Dane handlowe

Numer artykułu	1554526
Jednostka opakowania	1 Szt.
Minimalne zamówienie	1 Szt.
Klucz sprzedaży	BF2CDN
Klucz produktu	AF2CDN
GTIN	4046356166218
Waga jednej sztuki (z opakowaniem)	47,5 g
Waga jednej sztuki (bez opakowania)	47,3 g
Numer taryfy celnej	85366990
Kraj pochodzenia	DE

SACC-M12FSD-4Q SH PN - Złącze do transmisji danych



1554526

<https://www.phoenixcontact.com/pl/produkty/1554526>

Dane techniczne

Wskazówki

Informacje ogólne	Produkt odpowiada wytycznym PROFINET Cabling and Interconnection Technology Guideline for PROFINET, wersja 2.00, nr zlecenia: 2.252, rozdział 8.2 Connectors for inside environment (Balanced cabling)
Instrukcja montażu	UWAGA: Podczas prowadzenia przewodów należy przestrzegać dopuszczalnych kątów gięcia, ponieważ zbyt wysokie siły wynikające z gięcia redukują stopień ochrony. Przed złączeniem należy zastosować odciążenie mechaniczne, np. opaski kablowe.

Właściwości produktu

Typ produktu	Złącze okrągłe (od strony kabla)
Zastosowanie	Dane
Rodzaj czujnika	PROFINET
Liczba biegunów	4
Ilość odejść kablowych	1
Ekranowany	tak
Kodowanie	D
Wyprowadzenie kabla	proste

Właściwości izolacji

Kategoria przepięciowa	II
Stopień zabrudzenia	3

Wymiary

Wymiary zewnętrzne

średnica zewnętrzna	4 mm ... 8 mm
---------------------	---------------

Dane materiału

Klasa palności wg UL 94	V0
Materiał uszczelki	neopren
materiał uchwytu	Cynkowy odlew ciśnieniowy, nikielowany
materiał styku	CuSn
materiał powierzchni styku	Ni/Au
materiał uchwytu styków	PA 6
Materiał przepustu	Mosiądz, nikielowany

Dane przyłączeniowe

Przyłącze przewodu

Rodzaj przyłącza	Zaciski nożowe
Przekrój przyłączanego przewodu AWG	23 ... 22
	0,4 Nm (Radelko M12)

SACC-M12FSD-4Q SH PN - Złącze do transmisji danych



1554526

<https://www.phoenixcontact.com/pl/produkty/1554526>

Moment dokręcania	0,8 Nm (Wkładka wtykowa z tulejką sprzęgającą)
	3 Nm (Nakrętka dociskowa z tulejką sprzęgającą)

Parametry elektryczne

Opór przejścia	≤ 5 mΩ
Rezystancja izolacji	≥ 100 MΩ
Napięcie znamionowe U _N	48 V AC
	60 V DC
Prąd znamionowy I _N	1,75 A

Parametry mechaniczne

Dane mechaniczne

Liczba cykli wtykania	≥ 100
-----------------------	-------

Złącze

Przylącze 1

Konstrukcja głowicy	Gniazdo
Odejscie kabla głowica	proste
Rodzaj gwintu głowicy	M12
Kodowanie	D

Kabel/przewód

Rodzaj sygnału/kategoria	PROFINET CAT5 (w oparciu o IEC 11801), 100 Mbit/s
--------------------------	---

Warunki środowiskowe i żywotność

Warunki otoczenia

Stopień ochrony	IP67
Temperatura otoczenia (praca) (Wtyk / gniazdo)	-40 °C ... 85 °C

Normy i przepisy

M12

Oznaczenie normy	Łącznik wtykowy M12
Normy/przepisy	zgodnie z normą IEC 61076-2-101

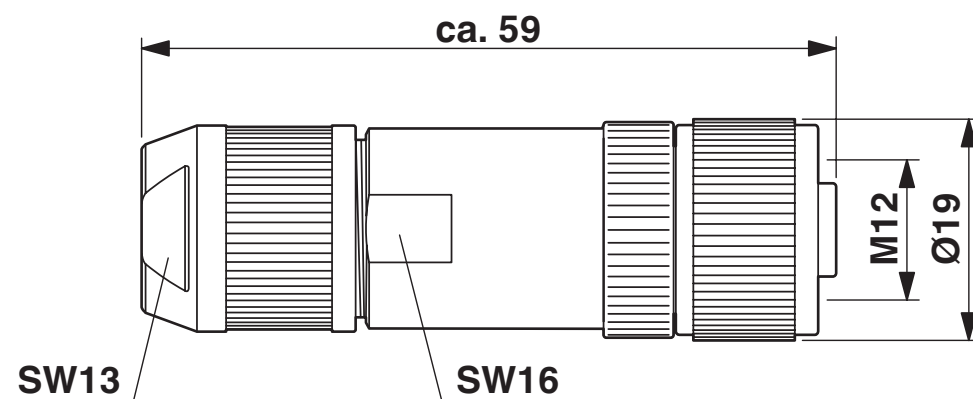
SACC-M12FSD-4Q SH PN - Złącze do transmisji danych

1554526

<https://www.phoenixcontact.com/pl/produkty/1554526>

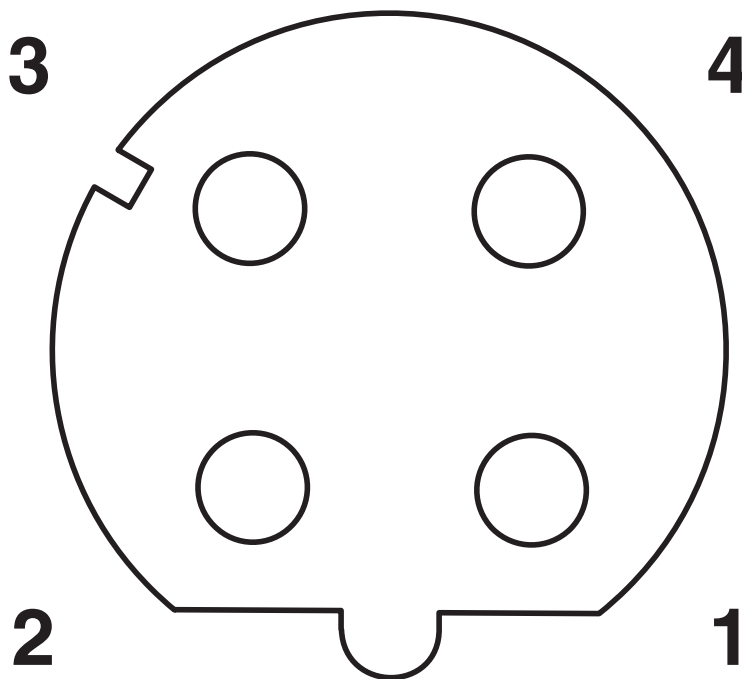
Rysunki

Rysunek wymiarowy



Wtyk z gniazdem M12 x 1, prosty

Rysunek schematyczny



Układ styków, gniazdo M12, 4-biegunowe, kodowanie D, widok od strony gniazda

SACC-M12FSD-4Q SH PN - Złącze do transmisji danych



1554526

<https://www.phoenixcontact.com/pl/produkty/1554526>

Klasyfikacje

ECLASS

ECLASS-13.0

27440116

ETIM

ETIM 9.0

EC002635

UNSPSC

UNSPSC 21.0

39121400

SACC-M12FSD-4Q SH PN - Złącze do transmisji danych



1554526

<https://www.phoenixcontact.com/pl/produkty/1554526>

Environmental product compliance

EU RoHS

Spełnia wymagania dyrektywy RoHS	Tak, Brak zwolnień/wyłączeń
----------------------------------	-----------------------------

China RoHS

Environment friendly use period (EFUP)	EFUP-E
	Brak substancji niebezpiecznych powyżej wartości granicznych

EU REACH SVHC

Informacja o substancji z listy kandydackiej REACH (nr CAS)	2-(2H-benzotriazol-2-yl)-4-(1,1,3,3-tetramethylbutyl)phenol (UV-329)(nr CAS: 3147-75-9)
SCIP	022b973a-c446-4aa6-8c6f-33b50b4199be

EF3.0 Zmiana klimatu

CO2e kg	0,704 kg CO2e
---------	---------------

Phoenix Contact 2025 © - Wszelkie prawa zastrzeżone
<https://www.phoenixcontact.com>

PHOENIX CONTACT Sp. z o.o.
ul. Bierutowska 57-59, Budynek nr 3/A
51-317 Wrocław
71/ 39 80 410
pxcpl@phoenixcontact.pl