

CK2,5-ED-1,50BU AG - Styk zaciskany



1663679

<https://www.phoenixcontact.com/pl/produkty/1663679>

Dane zawarte w tym dokumencie PDF zostały wygenerowane z naszego katalogu online. Kompletne dane znajdują się w dokumentacji użytkownika. Obowiązują ogólne warunki użytkowania dla materiałów pobieranych.



Styk zaciskany, średnica styków: 2,5 mm, toczone, Gniazdo, materiał styku: Stop miedzi, powierzchnia styku: srebrzone, przekrój przyłącza: 1,5 mm² ... 1,5 mm², AWG 16

Dane handlowe

Numer artykułu	1663679
Jednostka opakowania	100 Szt.
Minimalne zamówienie	100 Szt.
Klucz sprzedaży	BF7AID
Klucz produktu	AF7AID
GTIN	4017918123482
Waga jednej sztuki (z opakowaniem)	1,617 g
Waga jednej sztuki (bez opakowania)	1,602 g
Numer taryfy celnej	85366990
Kraj pochodzenia	DE

CK2,5-ED-1,50BU AG - Styk zaciskany



1663679

<https://www.phoenixcontact.com/pl/produkty/1663679>

Dane techniczne

Wskazówki

Informacje ogólne	do opravek styków HC-M-06..., HC-M-HV-, HC-M-08-, HC-M-20-, HC-A..., HC-B..., HC-BB..., HC-BBB... i HC-HV
-------------------	---

Montaż

Informacja montażu	Jakość połączenia zaciskanego opisana jest w normie DIN EN 60352-2.
--------------------	---

Właściwości produktu

Typ produktu	Styk zaciskany
Seria	HC-M-06
	HC-M-HV
	HC-M-08
	HC-A
	HC-BB
	HC-B
	HC-HV
	HC-M-20
	HC-K
	HC-BBB
	HC-Q
HC-COM	
Wykonanie	pojedynczy styk żeński
Wykonanie styku	toczone

Dane przyłączeniowe

Rodzaj przyłącza	Przyłącze zaciskane
Sposób połączenia styku	Gniazdo
Technika przyłączeniowa	Przyłącze zaciskane
Przekrój przyłącza	1,5 mm ² ... 1,5 mm ²
Przekrój przyłączanego przewodu AWG	16
Długość odizolowanych pojedynczych żył	7,5 mm (9,5 mm przy HC-M-HV...)
Przekrój przewodu giętkiego	1,5 mm ² ... 1,5 mm ²

Dane materiału

materiał styku	Stop miedzi
materiał powierzchni styku	srebrzone

Wymiary

Parametry mechaniczne

Średnica styków	2,5 mm
-----------------	--------

CK2,5-ED-1,50BU AG - Styk zaciskany



1663679

<https://www.phoenixcontact.com/pl/produkty/1663679>

Parametry mechaniczne

Dane mechaniczne

Liczba cykli wtykania	≥ 500
-----------------------	-------

Warunki środowiskowe i żywotność

Warunki otoczenia

Temperatura otoczenia (praca)	-40 °C ... 125 °C
-------------------------------	-------------------

CK2,5-ED-1,50BU AG - Styk zaciskany

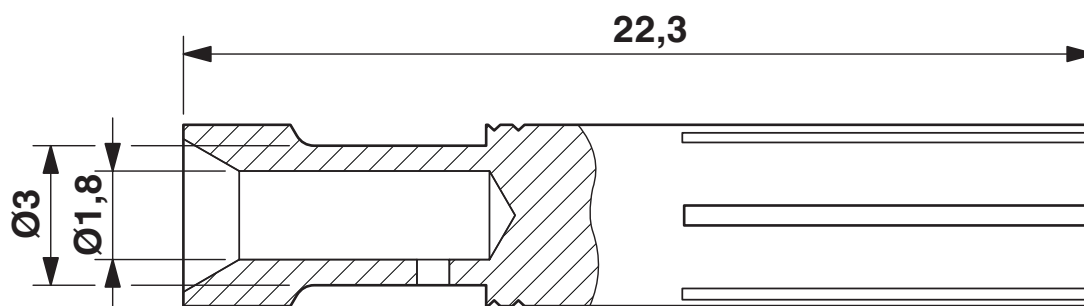


1663679

<https://www.phoenixcontact.com/pl/produkty/1663679>

Rysunki

Rysunek wymiarowy



Rysunek wymiarowy

CK2,5-ED-1,50BU AG - Styk zaciskany



1663679

<https://www.phoenixcontact.com/pl/produkty/1663679>

Dopuszczenia

🔗 To download certificates, visit the product detail page: <https://www.phoenixcontact.com/pl/produkty/1663679>



EAC

ID dopuszczenia: RU C-DE.AI30.B.01102



EAC

ID dopuszczenia: EAC-Zulassung

CK2,5-ED-1,50BU AG - Styk zaciskany



1663679

<https://www.phoenixcontact.com/pl/produkty/1663679>

Klasyfikacje

ECLASS

ECLASS-13.0

27440204

ETIM

ETIM 9.0

EC000796

UNSPSC

UNSPSC 21.0

39121500

CK2,5-ED-1,50BU AG - Styk zaciskany



1663679

<https://www.phoenixcontact.com/pl/produkty/1663679>

Environmental product compliance

EU RoHS

Spełnia wymagania dyrektywy RoHS	Tak, Brak zwolnień/wyłączeń
----------------------------------	-----------------------------

China RoHS

Environment friendly use period (EFUP)	EFUP-E
	Brak substancji niebezpiecznych powyżej wartości granicznych

EU REACH SVHC

Informacja o substancji z listy kandydackiej REACH (nr CAS)	Brak substancji o stężeniu masowym powyżej 0,1%
---	---

EF3.0 Zmiana klimatu

CO2e kg	0,035 kg CO2e
---------	---------------

Phoenix Contact 2025 © - Wszelkie prawa zastrzeżone
<https://www.phoenixcontact.com>

PHOENIX CONTACT Sp. z o.o.
ul. Bierutowska 57-59, Budynek nr 3/A
51-317 Wrocław
71/ 39 80 410
pxcpl@phoenixcontact.pl