

SAC-4P- 5,0-PUR/M12FR - Kabel czujnika/urządzenia wykonawczego



1668247

<https://www.phoenixcontact.com/pl/produkty/1668247>

Dane zawarte w tym dokumencie PDF zostały wygenerowane z naszego katalogu online. Kompletne dane znajdują się w dokumentacji użytkownika. Obowiązują ogólne warunki użytkowania dla materiałów pobieranych.



Kabel czujnika/urządzenia wykonawczego, 4-bieg., PUR bez halogenów, czarno-szary (RAL 7021), wolny koniec przewodu, na Gniazdo kątowy M12, kodowanie: A, długość kabla: 5 m

Korzyści

- Wygoda i bezpieczeństwo: elektryczne komponenty wtykowe sprawdzone w 100 %

Dane handlowe

Numer artykułu	1668247
Jednostka opakowania	1 Szt.
Minimalne zamówienie	1 Szt.
Klucz sprzedaży	BF1CCA
Klucz produktu	AF1CCA
GTIN	4017918137014
Waga jednej sztuki (z opakowaniem)	135,6 g
Waga jednej sztuki (bez opakowania)	135,6 g
Numer taryfy celnej	85444290
Kraj pochodzenia	DE

SAC-4P- 5,0-PUR/M12FR - Kabel czujnika/urządzenia wykonawczego



1668247

<https://www.phoenixcontact.com/pl/produkty/1668247>

Dane techniczne

Właściwości produktu

Typ produktu	Kabel do czujników/urządzeń wykonawczych
Zastosowanie	Standard
Liczba biegunów	4
Ilość odejść kablowych	1
Ekranowany	nie
Kodowanie	A

Właściwości izolacji

Kategoria przepięciowa	II
Stopień zabrudzenia	3

Dane materiału

Klasa palności wg UL 94	HB
Materiał uszczelki	NBR
materiał uchwytu	TPU, trudnozapalny, samogasnący
materiał styku	CuSn
materiał powierzchni styku	Ni/Au
materiał uchwytu styków	TPU GF
Materiał przepustu	Odlew ciśnieniowy, niklowany

Parametry elektryczne

Rezystancja izolacji	$\leq 10 \text{ M}\Omega$
Napięcie znamionowe U_N	250 V AC 250 V DC
Prąd znamionowy I_N	4 A

Parametry mechaniczne

Dane mechaniczne

Liczba cykli wtykania	≥ 100
-----------------------	------------

Sygnalizacja

Wskaźnik stanu	nie
Wskaźnik statusu	nie

Dane przyłączeniowe

Przyłącze przewodu

Moment dokręcania	0,4 Nm (Złącze wtykowe M12)
-------------------	-----------------------------

Złącze

SAC-4P- 5,0-PUR/M12FR - Kabel czujnika/urządzenia wykonawczego



1668247

<https://www.phoenixcontact.com/pl/produkty/1668247>

Przyłącze 1

Konstrukcja	wolny koniec przewodu
-------------	-----------------------

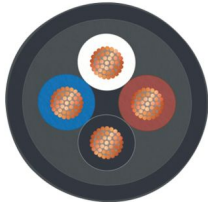
Przyłącze 2

Konstrukcja	Gniazdo kątowy M12
Liczba biegunów	4
Rodzaj kodowania	A

Kabel/przewód

Długość przewodów	5 m
-------------------	-----

PUR bezhalogenowy czarny [PUR]

Rysunek wymiarowy	
Waga przewodu	30 kg/km
UL AWM Style	20549 / 10493 (80 °C / 300 V)
Liczba biegunów	4
Ekranowany	nie
Typ przewodu	PUR bezhalogenowy czarny [PUR]
Budowa linki przewodu sygnałowego	42x 0,10 mm
przewód sygnałowy AWG	22
Przekrój przewodu	4x 0,34 mm ² (Przewód sygnałowy)
Średnica żyły łącznie z izolacją	1,27 mm ±0,02 mm
Zewnętrzna średnica przewodu	4,20 mm ±0,15 mm
plaszcz zewnętrzny, materiał	PUR
plaszcz zewnętrzny, kolor	czarno-szary (RAL 7021)
Materiał przewodu	błyszcząca skrętka Cu
materiał izolacji żył	PP
Pojedyncze żyły, kolor	brązowy, biały, niebieski, czarny
Grubość ścianki izolacji	≥ 0,21 mm
Grubość ścianki, plaszcz zewnętrzny	ok. 0,50 mm
skręt całkowity	4 żyły skręcone wzdłuż
maksymalny opór przewodu	≤ 58 Ω/km
Rezystancja izolacji	≥ 1 GΩ*km
Napięcie znamionowe kabla	≤ 300 V
Napięcie probiercze	≥ 3000 V
Minimalny promień gięcia, ułożenie stałe	5 x D

SAC-4P- 5,0-PUR/M12FR - Kabel czujnika/urządzenia wykonawczego



1668247

<https://www.phoenixcontact.com/pl/produkty/1668247>

Minimalny promień gięcia, ułożenie elastyczne	10 x D
Najmniejszy promień gięcia, ułożenie na stałe	21 mm
najmniejszy promień gięcia, ułożenie ruchome	42 mm
Obciążalność dynamiczna (zginanie)	Cykle gięcia maksymalnie: 10000000, Promień gięcia: 42 mm, Promień gięcia: 10 x D, Droga procesu: 10 m, szybkość procesu: 3 m/s, Przyspieszenie: 10 m/s ²
Obciążalność dynamiczna (skręcanie)	Skręcenie: ±180 °/m, Cykle skręcania: ≥2000000, Częstotliwość skręcania: 35 Cykle/min.
Bezhalogenowość	wg DIN VDE 0472 część 815 wg DIN EN 50267-2-1
odporność na rozprzestrzenianie się płomienia	wg UL 758/1581 FT2 DIN EN 60332-2-2 (20 s)
olejoodporność	wg DIN EN 60811-2-1
Pozostała odporność	wysoka odporność na kwasy, ługi i rozpuszczalniki odporny na hydrolizę i mikroby Warunkowo odporny na promieniowanie UV (wg DIN EN ISO 4892-2-A) nieprzywierające odporne na zużycie
Właściwości szczególne	do łańcuchów kablowych bez silikonu wolny od substancji ingerujących w powłokę lakierniczą giętki
Temperatura otoczenia (praca)	-40 °C ... 80 °C (Kabel, ułożenie stałe) -25 °C ... 80 °C (Kabel, ułożenie ruchome)

Warunki środowiskowe i żywotność

Warunki otoczenia

Stopień ochrony	IP65 IP67 IP68
Temperatura otoczenia (praca) (Wtyk / gniazdo)	-25 °C ... 90 °C (Wtyk męski/gniazdo)

Normy i przepisy

Oznaczenie normy	Łącznik wtykowy M12
Normy/przepisy	IEC 61076-2-101

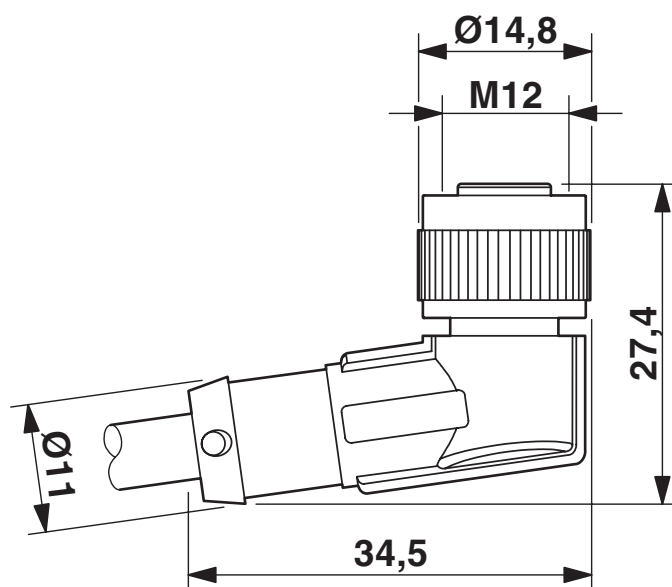
SAC-4P- 5,0-PUR/M12FR - Kabel czujnika/urządzenia wykonawczego

1668247

<https://www.phoenixcontact.com/pl/produkty/1668247>

Rysunki

Rysunek wymiarowy



gniazdo M12 x 1, kątowne

SAC-4P- 5,0-PUR/M12FR - Kabel czujnika/urządzenia wykonawczego

1668247

<https://www.phoenixcontact.com/pl/produkty/1668247>

Rysunek schematyczny



Układ styków, wtyk M12, 4-biegunowy, kodowanie A, widok od strony gniazda

Schemat



SAC-4P- 5,0-PUR/M12FR - Kabel czujnika/urządzenia wykonawczego



1668247

<https://www.phoenixcontact.com/pl/produkty/1668247>

Dopuszczenia

To download certificates, visit the product detail page: <https://www.phoenixcontact.com/pl/produkty/1668247>



UL Listed

ID dopuszczenia: FILE E 221474

	Napięcie znamionowe U_N	Prąd znamionowy I_N	Przekrój AWG	Przekrój mm^2
	300 V	4 A	-	-



cUL Listed

ID dopuszczenia: FILE E 221474

	Napięcie znamionowe U_N	Prąd znamionowy I_N	Przekrój AWG	Przekrój mm^2
	300 V	4 A	-	-



EAC-RoHS

ID dopuszczenia: RU D-DE.HB35.B.00387

SAC-4P- 5,0-PUR/M12FR - Kabel czujnika/urządzenia wykonawczego



1668247

<https://www.phoenixcontact.com/pl/produkty/1668247>

Klasyfikacje

ECLASS

ECLASS-13.0

27060311

ETIM

ETIM 9.0

EC001855

UNSPSC

UNSPSC 21.0

26121600

SAC-4P- 5,0-PUR/M12FR - Kabel czujnika/urządzenia wykonawczego



1668247

<https://www.phoenixcontact.com/pl/produkty/1668247>

Environmental product compliance

EU RoHS

Spełnia wymagania dyrektywy RoHS	Tak, Brak zwolnień/wyłączeń
----------------------------------	-----------------------------

China RoHS

Environment friendly use period (EFUP)	EFUP-E
	Brak substancji niebezpiecznych powyżej wartości granicznych

EU REACH SVHC

Informacja o substancji z listy kandydackiej REACH (nr CAS)	Brak substancji o stężeniu masowym powyżej 0,1%
---	---

EF3.0 Zmiana klimatu

CO2e kg	2,589 kg CO2e
---------	---------------

Phoenix Contact 2025 © - Wszelkie prawa zastrzeżone

<https://www.phoenixcontact.com>

PHOENIX CONTACT Sp. z o.o.
ul. Bierutowska 57-59, Budynek nr 3/A
51-317 Wrocław
71/ 39 80 410
pxcpl@phoenixcontact.pl