

# SAC-5P- 5,0-PUR/M12FR-3L - Kabel czujnika/urządzenia wykonawczego



1669903

<https://www.phoenixcontact.com/pl/produkty/1669903>

Dane zawarte w tym dokumencie PDF zostały wygenerowane z naszego katalogu online. Kompletne dane znajdują się w dokumentacji użytkownika. Obowiązują ogólne warunki użytkowania dla materiałów pobieranych.



Kabel czujnika/urządzenia wykonawczego, 5-bieg., PUR bez halogenów, czarno-szary (RAL 7021), wolny koniec przewodu, na Gniazdo kątowy M12, kodowanie: A, z 3 LED, długość kabla: 5 m

## Korzyści

- Wygoda i bezpieczeństwo: elektryczne komponenty wtykowe sprawdzone w 100 %
- Komfort: większa dyspozycyjność maszyny dzięki szybkiej i łatwej diagnozie

## Dane handlowe

Numer artykułu	1669903
Jednostka opakowania	1 Szt.
Minimalne zamówienie	1 Szt.
Klucz sprzedaży	BF1CDA
Klucz produktu	AF1CDA
GTIN	4017918134808
Waga jednej sztuki (z opakowaniem)	170,3 g
Waga jednej sztuki (bez opakowania)	165,5 g
Numer taryfy celnej	85444290
Kraj pochodzenia	PL

# SAC-5P- 5,0-PUR/M12FR-3L - Kabel czujnika/urządzenia wykonawczego



1669903

<https://www.phoenixcontact.com/pl/produkty/1669903>

## Dane techniczne

### Właściwości produktu

Typ produktu	Kabel do czujników/urządzeń wykonawczych
Zastosowanie	Standard
Liczba biegunów	5
Ilość odejść kablowych	1
Ekranowany	nie
Kodowanie	A

### Właściwości izolacji

Kategoria przepięciowa	II
Stopień zabrudzenia	3

### Dane materiału

Klasa palności wg UL 94	HB
Materiał uszczelki	NBR
materiał uchwytu	TPU, trudnozapalny, samogasnący
materiał styku	CuSn
materiał powierzchni styku	Ni/Au
materiał uchwytu styków	TPU GF
Materiał przepustu	Odlew ciśnieniowy, niklowany

### Parametry elektryczne

Rezystancja izolacji	$\geq 100 \text{ M}\Omega$
Napięcie znamionowe $U_N$	24 V DC
Prąd znamionowy $I_N$	4 A

### Parametry mechaniczne

#### Dane mechaniczne

Liczba cykli wtykania	$\geq 100$
-----------------------	------------

### Sygnalizacja

Wskaźnik stanu	3 LED
Wskaźnik statusu	tak

### Dane przyłączeniowe

#### Przyłącze przewodu

Moment dokręcania	0,4 Nm (Złącze wtykowe M12)
-------------------	-----------------------------

### Złącze

#### Przyłącze 1

# SAC-5P- 5,0-PUR/M12FR-3L - Kabel czujnika/urządzenia wykonawczego

1669903

<https://www.phoenixcontact.com/pl/produkty/1669903>

Konstrukcja	wolny koniec przewodu
-------------	-----------------------

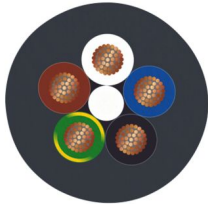
## Przyłącze 2

Konstrukcja	Gniazdo kątowy M12
Liczba biegunów	5
Rodzaj kodowania	A

## Kabel/przewód

Długość przewodów	5 m
-------------------	-----

## PUR bezhalogenowy czarny [PUR]

Rysunek wymiarowy	
Waga przewodu	33 kg/km
UL AWM Style	20549
Liczba biegunów	5
Ekranowany	nie
Typ przewodu	PUR bezhalogenowy czarny [PUR]
Budowa linki przewodu sygnałowego	42x 0,10 mm
przewód sygnałowy AWG	22
Przekrój przewodu	5x 0,34 mm <sup>2</sup> (Przewód sygnałowy)
Średnica żyły łącznie z izolacją	1,27 mm 0,05 mm (Przewód sygnałowy)
Zewnętrzna średnica przewodu	4,55 mm ±0,15 mm
plaszcz zewnętrzny, materiał	PUR
plaszcz zewnętrzny, kolor	czarno-szary (RAL 7021)
Materiał przewodu	błyszcząca skrętka Cu
materiał izolacji żył	PP
Pojedyncze żyły, kolor	brązowy, biały, niebieski, czarny, zielono/żółty
Grubość ścianki izolacji	ok. 0,50 mm
maksymalny opór przewodu	maks. 58 Ω/km (przy 20 °C)
Rezystancja izolacji	≥ 16 GΩ*km (przy 20 °C)
Napięcie znamionowe kabla	300 V
Napięcie probiercze	3000 V
Najmniejszy promień gięcia, ułożenie na stałe	23 mm
najmniejszy promień gięcia, ułożenie ruchome	46 mm
Obciążalność dynamiczna (zginanie)	Cykle gięcia maksymalnie: 10000000, Promień gięcia: 46 mm, Promień gięcia: 10 x D, Droga procesu: 10 m, szybkość procesu: 3 m/s, Przyspieszenie: 10 m/s <sup>2</sup>

# SAC-5P- 5,0-PUR/M12FR-3L - Kabel czujnika/urządzenia wykonawczego



1669903

<https://www.phoenixcontact.com/pl/produkty/1669903>

Obciążalność dynamiczna (skręcanie)	Skręcenie: $\pm 180$ °/m, Cykle skręcania: $\geq 2000000$ , Częstotliwość skręcania: 35 Cykle/min.
Bezhalogenowość	wg DIN VDE 0472 część 815
odporność na rozprzestrzanie się płomienia	wg UL 758/1581 FT2 DIN EN 60332-2-2 (20 s)
olejoodporność	wg DIN EN 60811-2-1
Pozostała odporność	wysoka odporność na kwasy, ługi i rozpuszczalniki odporny na hydrolizę i mikroby odporne na działanie wody morskiej Warunkowo odporny na promieniowanie UV (wg DIN EN ISO 4892-2-A)
Właściwości szczególne	do łańcuchów kablowych bez silikonu wolny od substancji ingerujących w powłokę lakierniczą giętki
Temperatura otoczenia (praca)	-40 °C ... 80 °C (Kabel, ułożenie stałe) -25 °C ... 80 °C (Kabel, ułożenie ruchome)

## Warunki środowiskowe i żywotność

### Warunki otoczenia

Stopień ochrony	IP65
	IP67
	IP68
Temperatura otoczenia (praca) (Wtyk / gniazdo)	-25 °C ... 90 °C (Wtyk męski/gniazdo)

## Normy i przepisy

Oznaczenie normy	Łącznik wtykowy M12
Normy/przepisy	IEC 61076-2-101

# SAC-5P- 5,0-PUR/M12FR-3L - Kabel czujnika/urządzenia wykonawczego

1669903

<https://www.phoenixcontact.com/pl/produkty/1669903>

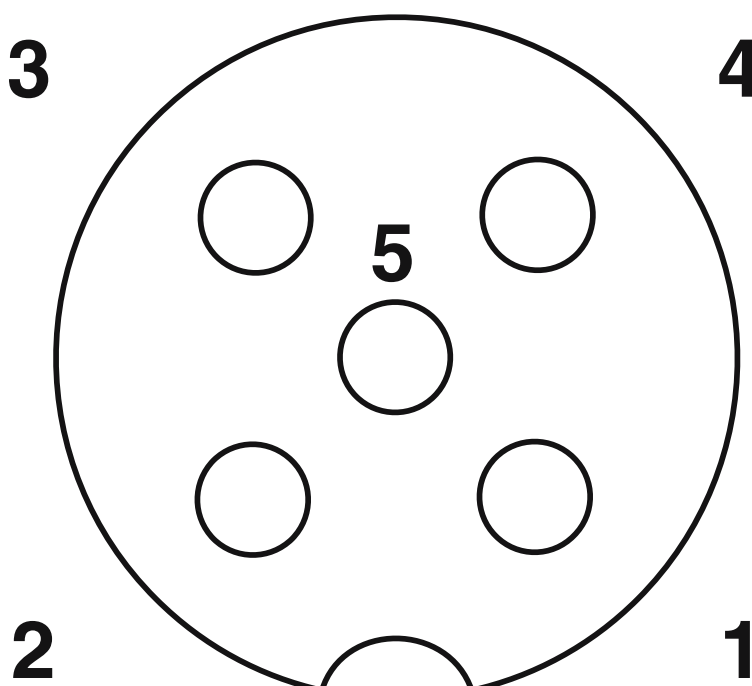
## Rysunki

Rysunek wymiarowy



Gniazdo M12 x 1, kątowe, z LED

Rysunek schematyczny



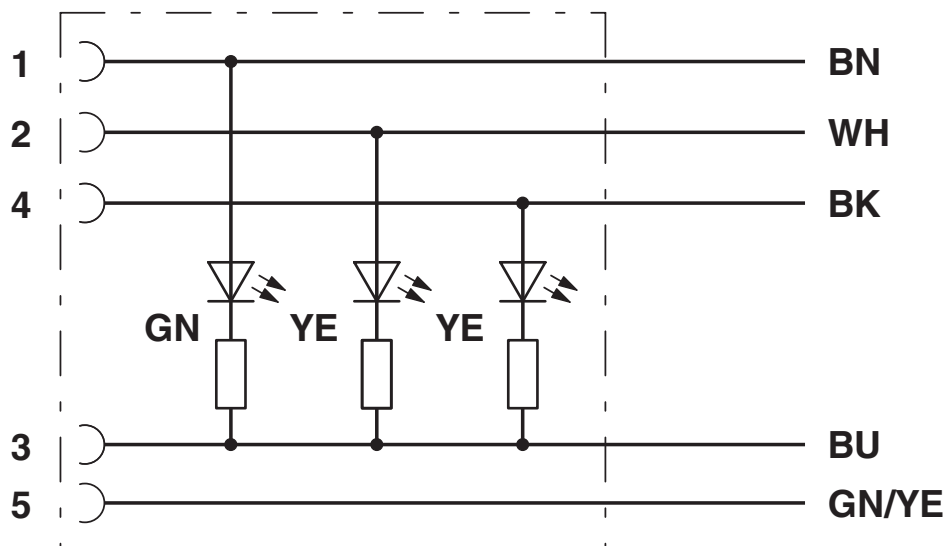
Układ styków, wtyk M12, 5-biegunowy, kodowanie A, widok od strony gniazda

# SAC-5P- 5,0-PUR/M12FR-3L - Kabel czujnika/urządzenia wykonawczego

1669903

<https://www.phoenixcontact.com/pl/produkty/1669903>

Schemat



Przyporządkowanie styków gniazd M12 z 3 diodami LED

# SAC-5P- 5,0-PUR/M12FR-3L - Kabel czujnika/urządzenia wykonawczego





1669903


<https://www.phoenixcontact.com/pl/produkty/1669903>

## Dopuszczenia

To download certificates, visit the product detail page: <https://www.phoenixcontact.com/pl/produkty/1669903>

 <b>UL Listed</b> ID dopuszczenia: FILE E 221474				
	Napięcie znamionowe $U_N$	Prąd znamionowy $I_N$	Przekrój AWG	Przekrój $\text{mm}^2$
	24 V	4 A	-	-

 <b>cUL Listed</b> ID dopuszczenia: FILE E 221474				
	Napięcie znamionowe $U_N$	Prąd znamionowy $I_N$	Przekrój AWG	Przekrój $\text{mm}^2$
	24 V	4 A	-	-

 <b>EAC-RoHS</b> ID dopuszczenia: RU D-DE.HB35.B.00387	
--	--

# SAC-5P- 5,0-PUR/M12FR-3L - Kabel czujnika/urządzenia wykonawczego



1669903

<https://www.phoenixcontact.com/pl/produkty/1669903>

## Klasyfikacje

### ECLASS

ECLASS-13.0

27060311

### ETIM

ETIM 9.0

EC001855

### UNSPSC

UNSPSC 21.0

26121600

# SAC-5P- 5,0-PUR/M12FR-3L - Kabel czujnika/urządzenia wykonawczego



1669903

<https://www.phoenixcontact.com/pl/produkty/1669903>

## Environmental product compliance

### EU RoHS

Spełnia wymagania dyrektywy RoHS	Tak, Brak zwolnień/wyłączeń
----------------------------------	-----------------------------

### China RoHS

Environment friendly use period (EFUP)	EFUP-E
	Brak substancji niebezpiecznych powyżej wartości granicznych

### EU REACH SVHC

Informacja o substancji z listy kandydackiej REACH (nr CAS)	Brak substancji o stężeniu masowym powyżej 0,1%
---	---

Phoenix Contact 2025 © - Wszelkie prawa zastrzeżone  
<https://www.phoenixcontact.com>

PHOENIX CONTACT Sp. z o.o.  
ul. Bierutowska 57-59, Budynek nr 3/A  
51-317 Wrocław  
71/ 39 80 410  
[pxcpl@phoenixcontact.pl](mailto:pxcpl@phoenixcontact.pl)