

SAC-5P-M12MS/0,6-PUR/M12FR-3L - Kabel czujnika/urządzenia wykonawczego



1694648

<https://www.phoenixcontact.com/pl/produkty/1694648>

Dane zawarte w tym dokumencie PDF zostały wygenerowane z naszego katalogu online. Kompletne dane znajdują się w dokumentacji użytkownika. Obowiązują ogólne warunki użytkowania dla materiałów pobieranych.



Kabel czujnika/urządzenia wykonawczego, 5-bieg., PUR bez halogenów, czarno-szary (RAL 7021), Wtyki proste M12, kodowanie: A, z 3 LED, na Gniazdo kątowy M12, kodowanie: A, z 3 LED, długość kabla: 0,6 m

Korzyści

- Wygoda i bezpieczeństwo: elektryczne komponenty wtykowe sprawdzone w 100 %
- Komfort: większa dyspozycyjność maszyny dzięki szybkiej i łatwej diagnozie

Dane handlowe

Numer artykułu	1694648
Jednostka opakowania	1 Szt.
Minimalne zamówienie	1 Szt.
Klucz sprzedaży	BF1CDA
Klucz produktu	AF1CDA
GTIN	4017918459239
Waga jednej sztuki (z opakowaniem)	38,9 g
Waga jednej sztuki (bez opakowania)	38,7 g
Numer taryfy celnej	85444290
Kraj pochodzenia	PL

SAC-5P-M12MS/0,6-PUR/M12FR-3L - Kabel czujnika/urządzenia wykonawczego



1694648

<https://www.phoenixcontact.com/pl/produkty/1694648>

Dane techniczne

Właściwości produktu

Typ produktu	Kabel do czujników/urządzeń wykonawczych
Zastosowanie	Standard
Liczba biegunów	5
Ilość odejść kablowych	1
Ekranowany	nie
Kodowanie	A

Właściwości izolacji

Kategoria przepięciowa	II
Stopień zabrudzenia	3

Dane materiału

Klasa palności wg UL 94	HB
Materiał uszczelki	NBR
materiał uchwytu	TPU, trudnozapalny, samogasnący
materiał styku	CuSn
materiał powierzchni styku	Ni/Au
materiał uchwytu styków	TPU GF
Materiał przepustu	Odlew ciśnieniowy, niklowany

Parametry elektryczne

Rezystancja izolacji	$\geq 100 \text{ M}\Omega$
Napięcie znamionowe U_N	24 V DC
Prąd znamionowy I_N	4 A

Parametry mechaniczne

Dane mechaniczne

Liczba cykli wtykania	≥ 100
-----------------------	------------

Sygnalizacja

Wskaźnik stanu	3 LED
Wskaźnik statusu	tak

Dane przyłączeniowe

Przyłącze przewodu

Moment dokręcania	0,4 Nm (Złącze wtykowe M12)
-------------------	-----------------------------

Złącze

Przyłącze 1

SAC-5P-M12MS/0,6-PUR/M12FR-3L - Kabel czujnika/urządzenia wykonawczego



1694648

<https://www.phoenixcontact.com/pl/produkty/1694648>

Konstrukcja	Wtyki proste M12
Liczba biegunów	5
Rodzaj kodowania	A


Przyłącze 2

Konstrukcja	Gniazdo kątowy M12
Liczba biegunów	5
Rodzaj kodowania	A

Kabel/przewód

Długość przewodów	0,6 m
-------------------	-------

PUR bezhalogenowy czarny [PUR]

Rysunek wymiarowy	
Waga przewodu	33 kg/km
UL AWM Style	20549
Liczba biegunów	5
Ekranowany	nie
Typ przewodu	PUR bezhalogenowy czarny [PUR]
Budowa linki przewodu sygnałowego	42x 0,10 mm
przewód sygnałowy AWG	22
Przekrój przewodu	5x 0,34 mm ² (Przewód sygnałowy)
Średnica żyły łącznie z izolacją	1,27 mm 0,05 mm (Przewód sygnałowy)
Zewnętrzna średnica przewodu	4,55 mm ±0,15 mm
plaszcz zewnętrzny, materiał	PUR
plaszcz zewnętrzny, kolor	czarno-szary (RAL 7021)
Materiał przewodu	błyszcząca skrętka Cu
materiał izolacji żył	PP
Pojedyncze żyły, kolor	brązowy, biały, niebieski, czarny, zielono/żółty
Grubość ścianki izolacji	ok. 0,50 mm
maksymalny opór przewodu	maks. 58 Ω/km (przy 20 °C)
Rezystancja izolacji	≥ 16 GΩ*km (przy 20 °C)
Napięcie znamionowe kabla	300 V
Napięcie probiercze	3000 V
Najmniejszy promień gięcia, ułożenie na stałe	23 mm
najmniejszy promień gięcia, ułożenie ruchome	46 mm

SAC-5P-M12MS/0,6-PUR/M12FR-3L - Kabel czujnika/urządzenia wykonawczego



1694648

<https://www.phoenixcontact.com/pl/produkty/1694648>

Obciążalność dynamiczna (zginanie)	Cykle gięcia maksymalnie: 10000000, Promień gięcia: 46 mm, Promień gięcia: 10 x D, Droga procesu: 10 m, szybkość procesu: 3 m/s, Przyspieszenie: 10 m/s ²
Obciążalność dynamiczna (skręcanie)	Skręcenie: ±180 °/m, Cykle skręcania: ≥2000000, Częstotliwość skręcania: 35 Cykle/min.
Bezhalogenowość	wg DIN VDE 0472 część 815
odporność na rozprzestrzenianie się płomienia	wg UL 758/1581 FT2 DIN EN 60332-2-2 (20 s)
olejoodporność	wg DIN EN 60811-2-1
Pozostała odporność	wysoka odporność na kwasy, ługi i rozpuszczalniki odporny na hydrolizę i mikroby odporne na działanie wody morskiej Warunkowo odporny na promieniowanie UV (wg DIN EN ISO 4892-2-A)
Właściwości szczególne	do łańcuchów kablowych bez silikonu wolny od substancji ingerujących w powłokę lakierniczą giętki
Temperatura otoczenia (praca)	-40 °C ... 80 °C (Kabel, ułożenie stałe) -25 °C ... 80 °C (Kabel, ułożenie ruchome)

Warunki środowiskowe i żywotność

Warunki otoczenia

Stopień ochrony	IP65 IP67 IP68
Temperatura otoczenia (praca) (Wtyk / gniazdo)	-25 °C ... 90 °C (Wtyk męski/gniazdo)
Temperatura otoczenia (praca) (Kabel, ułożenie na stałe)	-40 °C ... 80 °C (Kabel, ułożenie stałe)
Temperatura otoczenia (praca) (Kabel, ułożenie ruchome)	-5 °C ... 80 °C (Kabel, ułożenie ruchome)

Normy i przepisy

Oznaczenie normy	Łącznik wtykowy M12
Normy/przepisy	IEC 61076-2-101

SAC-5P-M12MS/0,6-PUR/M12FR-3L - Kabel czujnika/urządzenia wykonawczego

1694648

<https://www.phoenixcontact.com/pl/produkty/1694648>

Rysunki

Rysunek wymiarowy



Wtyk męski M12 x 1, prosty, ekranowany

Rysunek wymiarowy



gniazdo M12 x 1, kątowne

SAC-5P-M12MS/0,6-PUR/M12FR-3L - Kabel czujnika/urządzenia wykonawczego

1694648

<https://www.phoenixcontact.com/pl/produkty/1694648>

Rysunek schematyczny



Układ biegunów wtyku męskiego M12, 5-biegunowy, z kodowaniem typu A, widok od strony z kołkami

Rysunek schematyczny



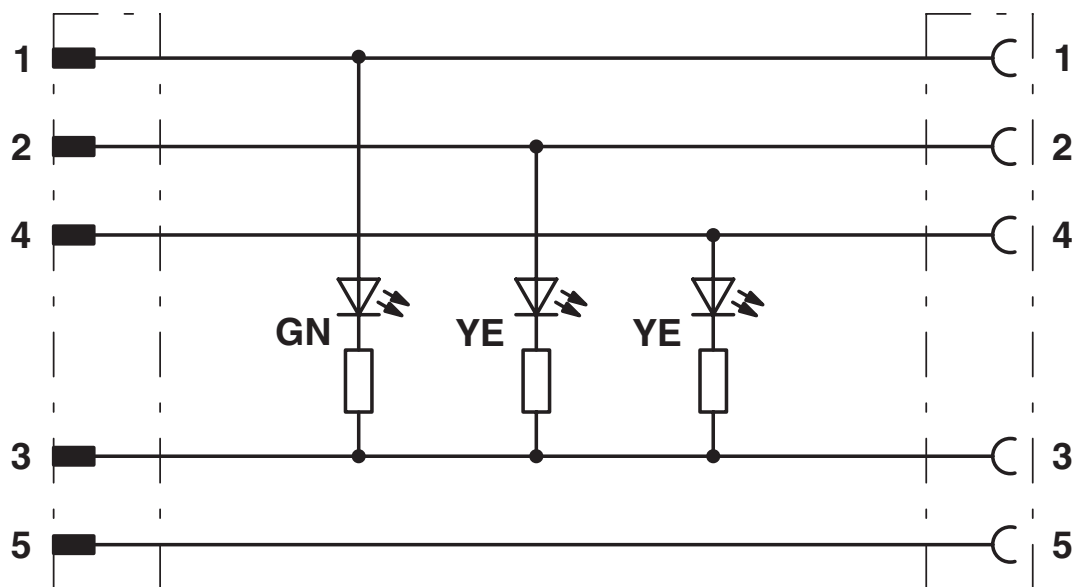
Układ styków, wtyk M12, 5-biegunowy, kodowanie A, widok od strony gniazda

SAC-5P-M12MS/0,6-PUR/M12FR-3L - Kabel czujnika/urządzenia wykonawczego

1694648

<https://www.phoenixcontact.com/pl/produkty/1694648>

Schemat



Przyporządkowanie styków wtyków / gniazd M12 z LED

SAC-5P-M12MS/0,6-PUR/M12FR-3L - Kabel czujnika/urządzenia wykonawczego





1694648

<https://www.phoenixcontact.com/pl/produkty/1694648>

Dopuszczenia

To download certificates, visit the product detail page: <https://www.phoenixcontact.com/pl/produkty/1694648>

 UL Listed ID dopuszczenia: FILE E 221474				
	Napięcie znamionowe U_N	Prąd znamionowy I_N	Przekrój AWG	Przekrój mm^2
	24 V	4 A	-	-

 cUL Listed ID dopuszczenia: FILE E 221474				
	Napięcie znamionowe U_N	Prąd znamionowy I_N	Przekrój AWG	Przekrój mm^2
	24 V	4 A	-	-

 EAC-RoHS ID dopuszczenia: RU D-DE.HB35.B.00387	
--	--

SAC-5P-M12MS/0,6-PUR/M12FR-3L - Kabel czujnika/urządzenia wykonawczego



1694648

<https://www.phoenixcontact.com/pl/produkty/1694648>

Klasyfikacje

ECLASS

ECLASS-13.0	27060311
-------------	----------

ETIM

ETIM 9.0	EC001855
----------	----------

UNSPSC

UNSPSC 21.0	26121600
-------------	----------

SAC-5P-M12MS/0,6-PUR/M12FR-3L - Kabel czujnika/urządzenia wykonawczego



1694648

<https://www.phoenixcontact.com/pl/produkty/1694648>

Environmental product compliance

EU RoHS

Spełnia wymagania dyrektywy RoHS	Tak, Brak zwolnień/wyłączeń
----------------------------------	-----------------------------

China RoHS

Environment friendly use period (EFUP)	EFUP-E
	Brak substancji niebezpiecznych powyżej wartości granicznych

EU REACH SVHC

Informacja o substancji z listy kandydackiej REACH (nr CAS)	Brak substancji o stężeniu masowym powyżej 0,1%
---	---

Phoenix Contact 2025 © - Wszelkie prawa zastrzeżone
<https://www.phoenixcontact.com>

PHOENIX CONTACT Sp. z o.o.
ul. Bierutowska 57-59, Budynek nr 3/A
51-317 Wrocław
71/ 39 80 410
pxcpl@phoenixcontact.pl