

# UPS-BAT/VRLA-WTR/24DC/13AH - Moduł akumulatorów



2320416

<https://www.phoenixcontact.com/pl/produkty/2320416>

Dane zawarte w tym dokumencie PDF zostały wygenerowane z naszego katalogu online. Kompletne dane znajdują się w dokumentacji użytkownika. Obowiązują ogólne warunki użytkowania dla materiałów pobieranych.



Moduł akumulatorowy (urządzenie z akumulatorem), ołowiowy AGM, technologia VRLA, 24 V DC, 13 Ah, wymiana akumulatora bez narzędzi, automatyczna detekcja i komunikacja z QUINT UPS-IQ

## Opis produktu

Ciągłe monitorowanie i inteligentne zarządzanie zapewnia stała komunikacja z QUINT UPS. Funkcja automatycznego wykrywania modułu akumulatorowego i możliwość wymiany podczas pracy bez użycia narzędzi umożliwiają szybką instalację. Moduły baterii do QUINT UPS z technologią IQ Technology są naładowane fabrycznie do pełna.

## Korzyści

- Maksymalne czasy podtrzymania w ekstremalnych temperaturach
- Technologia ołowiowa AGM (Absorbent Glass Mat)

## Dane handlowe

Numer artykułu	2320416
Jednostka opakowania	1 Szt.
Minimalne zamówienie	1 Szt.
Klucz sprzedaży	CMUEW3
Klucz produktu	CMUEW3
GTIN	4046356707701
Waga jednej sztuki (z opakowaniem)	11 375 g
Waga jednej sztuki (bez opakowania)	11 350 g
Numer taryfy celnej	85072080
Kraj pochodzenia	GB

# UPS-BAT/VRLA-WTR/24DC/13AH - Moduł akumulatorów



2320416

<https://www.phoenixcontact.com/pl/produkty/2320416>

## Dane techniczne

### Wskazówki

#### Informacje ogólne

Informacje o akumulatorze	Ten produkt zawiera akumulator o ograniczonym okresie trwałości, który należy ładować co kilka miesięcy. Na opakowaniu produktu znajduje się etykieta informująca o konieczności uruchomienia lub doładowania akumulatora. Ogólny okres trwałości można znaleźć w części Zasobnik energii w punkcie „Ostatnie uruchomienie”.
---------------------------	--

### Dane wejściowe

Napięcie wejściowe	24 V DC
Czas podtrzymania	50 min (10 A)
	10 min (40 A)

### Dane wyjściowe

napięcie wyjścia znamionowe	24 V DC
Prąd wyjściowy $I_{max}$	45 A
Bezpiecznik na wyjściu	2x 25 A ATOF 32V
Możliw. łączenia równoległego	15
możliwość łączenia szeregowego	nie

#### Tryb akumulatorowy

napięcie wyjścia znamionowe	24 V DC
Znamionowy prąd wyjściowy ( $I_N$ )	45 A

### Zasobnik energii

Napięcie końcowe	27,6 V (20 °C)
Prąd ładowania	5,2 A
pojemność znamionowa	13 Ah
Najpóźniejsze uruchomienie (tylko akumulator)	12 Miesiące (0 °C ... 20 °C)
Najpóźniejsze uruchomienie (tylko akumulator) - zakres	9 Miesiące ... 12 Miesiące (20 °C ... 30 °C)
	6 Miesiące ... 9 Miesiące (30 °C ... 40 °C)
Akumul. technologia	VRLA-WTR
medium magazynujące	Czysty ołów -AGM
typ akumulatora	Genesis G13EPX
Liczba ogniw	2
Oznaczenie rozmiaru	Blok
Baterie	tak
Technologia IQ	tak
Czujnik temperatury	tak
Nadaje się do szybkiego ładowania	tak
Świadectwo dopuszczenia wg	UL Style 3321150 °C 600 V AC 750 V DC

# UPS-BAT/VRLA-WTR/24DC/13AH - Moduł akumulatorów



2320416

<https://www.phoenixcontact.com/pl/produkty/2320416>

## Właściwości produktu

Typ produktu	Moduł baterii
Rodzina produktów	Moduł baterii (urządzenie z baterią)
Zastosowanie	do QUINT4 DC-UPS, QUINT4 AC-UPS oraz QUINT-UPS
utyliczacja	Zużytych akumulatorów nie należy wyrzucać do zwykłego pojemnika na śmieci, lecz poddać utylizacji zgodnie z lokalnymi przepisami.
Technologia IQ	tak

## Właściwości izolacji

Klasa ochrony	III
Stopień zabrudzenia	2

## Wymiary

Szerokość	172 mm
Wysokość	177 mm
Głębokość	178 mm

## Wymiary montażowe

Odstęp montażu prawo/lewo	0 mm / 0 mm
Odstęp montażu góra/dół	50 mm / 50 mm

## Montaż

Pozycja montażu	poziomo na płycie montażowej
-----------------	------------------------------

## Dane materiału

Materiał obudowy	Tworzywo sztuczne
Materiał obudowy	Metal

## Kabel/przewód

### Przewód do przyłączenia akumulatorów: A+/-

Przekrój przewodu	6 mm <sup>2</sup>
Długość przewodów	340 mm
Kolor	czerwony/czarny

### Przewód do przyłączenia akumulatorów: B+/-

Przekrój przewodu	6 mm <sup>2</sup>
Długość przewodów	110 mm
Kolor	czerwony/czarny

## Warunki środowiskowe i żywotność

### Warunki otoczenia

Stopień ochrony	IP20
Temperatura otoczenia (praca)	-25 °C ... 60 °C
Temperatura otoczenia (składowanie/transport)	-40 °C ... 60 °C

# UPS-BAT/VRLA-WTR/24DC/13AH - Moduł akumulatorów



2320416

<https://www.phoenixcontact.com/pl/produkty/2320416>

Maks. dop. wilgotność powietrza (praca)	≤ 95 %
Udar	18 ms, 30g, w każdym kierunku przestrzeni (według normy IEC 60068-2-27)
Drgania (praca)	< 15 Hz, amplituda ±2,5 mm, 15 Hz ... 150 Hz, 2,3g/2,3g wg IEC 60068-2-6
	15 Hz ... 150 Hz, 2,3g, 90 min.

## Normy i przepisy

normatywne bezpieczeństwo elektryczne	EN 62368-1/VDE 0868-1
---------------------------------------	-----------------------

## Dopuszczenia

Certyfikacja stoczniowa	DNV GL (EMC A), ABS
świadczenia kwalifikacji UL	UL/C-UL Listed UL 508
	UL/C-UL Recognized UL 60950-1

## Dane Ex

Zastosowanie w strefie Ex	nie
---------------------------	-----

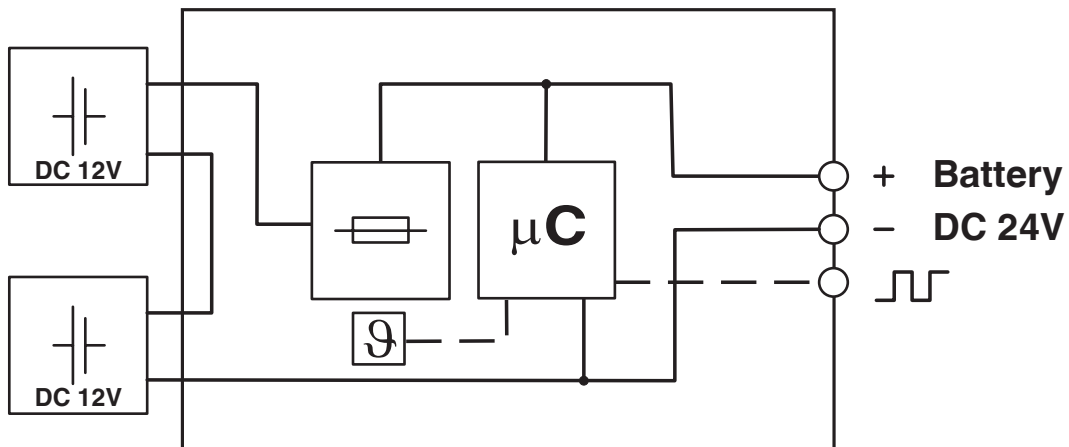
# UPS-BAT/VRLA-WTR/24DC/13AH - Moduł akumulatorów

2320416

<https://www.phoenixcontact.com/pl/produkty/2320416>

## Rysunki

Schemat blokowy



Graphic

Load Current	Buffertime																									
	Minutes										Hours															
	10	12	15	20	25	30	35	40	45	50	55	1	2	3	4	5	6	7	8	9	10	12	14	16	18	20
1 A	■	■	■	■	■	■	■	■	■	■	■	■	■	■	■	■	■	■	■	■	■	■	■	■	■	■
2 A	■	■	■	■	■	■	■	■	■	■	■	■	■	■	■	■	■	■	■	■	■	■	■	■	■	■
3 A	■	■	■	■	■	■	■	■	■	■	■	■	■	■	■	■	■	■	■	■	■	■	■	■	■	■
5 A	■	■	■	■	■	■	■	■	■	■	■	■	■	■	■	■	■	■	■	■	■	■	■	■	■	■
7 A	■	■	■	■	■	■	■	■	■	■	■	■	■	■	■	■	■	■	■	■	■	■	■	■	■	■
10 A	■	■	■	■	■	■	■	■	■	■	■	■	■	■	■	■	■	■	■	■	■	■	■	■	■	■
15 A	■	■	■	■	■	■	■	■	■	■	■	■	■	■	■	■	■	■	■	■	■	■	■	■	■	■
20 A	■	■	■	■	■	■	■	■	■	■	■	■	■	■	■	■	■	■	■	■	■	■	■	■	■	■
25 A	■	■	■	■	■	■	■	■	■	■	■	■	■	■	■	■	■	■	■	■	■	■	■	■	■	■
30 A	■	■	■	■	■	■	■	■	■	■	■	■	■	■	■	■	■	■	■	■	■	■	■	■	■	■
35 A	■	■	■	■	■	■	■	■	■	■	■	■	■	■	■	■	■	■	■	■	■	■	■	■	■	■
40 A	■	■	■	■	■	■	■	■	■	■	■	■	■	■	■	■	■	■	■	■	■	■	■	■	■	■

The data is based on an ambient temperature of +25 °C at the start of use.

■ 2320416 UPS-BAT/VRLA-WTR/24DC/13AH    ■ 2320429 UPS-BAT/VRLA-WTR/24DC/26AH

Czasy podtrzymania baterii VRLA-WTR w QUINT DC UPS

# UPS-BAT/VRLA-WTR/24DC/13AH - Moduł akumulatorów



2320416

<https://www.phoenixcontact.com/pl/produkty/2320416>

Graphic

Load Current	Buffertime																
	Minutes										Hours						
	1	2	3	5	10	20	30	40	45	50	1	2	3	5	8	10	15
15 W																	
35 W																2x	
55 W															2x		
90 W														2x			
125 W													2x	2x			
180 W													2x				
275 W												2x					
400 W											2x						

2x: In this case, two battery modules of the same capacity are required. The data is based on an ambient temperature of +25 °C at the start of use.

2320416 UPS-BAT/VRLA-WTR/24DC/13AH

2320429 UPS-BAT/VRLA-WTR/24DC/26AH

Czasy podtrzymania baterii VRLA-WTR w QUINT AC UPS 500 VA

Graphic

Load Current	Buffertime																			
	Minutes													Hours						
	1	2	3	4	5	8	10	15	20	25	30	40	50	1	1.5	2	3	4	6	9
100 W	2x	2x	2x	2x	2x	2x	2x	2x	2x	2x	2x	2x	2x	2x	2x	2x	2x	2x	2x	2x
200 W	2x	2x	2x	2x	2x	2x	2x	2x	2x	2x	2x	2x	2x	2x	2x	2x	2x	2x		
300 W	2x	2x	2x	2x	2x	2x	2x	2x	2x	2x	2x	2x	2x	2x	2x	2x	2x			
400 W	2x	2x	2x	2x	2x	2x	2x	2x	2x	2x	2x	2x	2x	2x	2x	2x				
500 W	2x	2x	2x	2x	2x	2x	2x	2x	2x	2x	2x	2x	2x	2x	2x	2x				
600 W	2x	2x	2x	2x	2x	2x	2x	2x	2x	2x	2x	2x	2x	2x	2x					
700 W	2x	2x	2x	2x	2x	2x	2x	2x	2x	2x	2x	2x	2x							
800 W	2x	2x	2x	2x	2x	2x	2x	2x	2x	2x	2x	2x	2x							
900 W	2x	2x	2x	2x	2x	2x	2x	2x	2x	2x	2x	2x	2x							

2x: There are always two battery modules of the same capacity are required. The data is based on an ambient temperature of +25 °C at the start of use.

2320416 UPS-BAT/VRLA-WTR/24DC/13AH

2320429 UPS-BAT/VRLA-WTR/24DC/26AH

Czasy podtrzymania baterii VRLA-WTR w QUINT AC UPS 1 kVA

# UPS-BAT/VRLA-WTR/24DC/13AH - Moduł akumulatorów



2320416

<https://www.phoenixcontact.com/pl/produkty/2320416>

Graphic

Load Current	Buffertime																										
	Minutes										Hours																
	10	12	15	20	25	30	35	40	45	50	55	1	2	3	4	5	6	7	8	9	10	12	14	16	18	20	
1 A	■	■	■	■	■	■	■	■	■	■	■	■	■	■	■	■	■	■	■	■	■	■	■	■	■	■	■
2 A	■	■	■	■	■	■	■	■	■	■	■	■	■	■	■	■	■	■	■	■	■	■	■	■	■	■	■
3 A	■	■	■	■	■	■	■	■	■	■	■	■	■	■	■	■	■	■	■	■	■	■	■	■	■	■	■
5 A	■	■	■	■	■	■	■	■	■	■	■	■	■	■	■	■	■	■	■	■	■	■	■	■	■	■	■
7 A	■	■	■	■	■	■	■	■	■	■	■	■	■	■	■	■	■	■	■	■	■	■	■	■	■	■	■
10 A	■	■	■	■	■	■	■	■	■	■	■	■	■	■	■	■	■	■	■	■	■	■	■	■	■	■	■
15 A	■	■	■	■	■	■	■	■	■	■	■	■	■	■	■	■	■	■	■	■	■	■	■	■	■	■	■
20 A	■	■	■	■	■	■	■	■	■	■	■	■	■	■	■	■	■	■	■	■	■	■	■	■	■	■	■

The data is based on an ambient temperature of +25 °C at the start of use.

■ 2320416 UPS-BAT/VRLA-WTR/24DC/13AH      ■ 2320429 UPS-BAT/VRLA-WTR/24DC/26AH

Czasy podtrzymania baterii VRLA-WTR w TRIO DC UPS

# UPS-BAT/VRLA-WTR/24DC/13AH - Moduł akumulatorów



2320416

<https://www.phoenixcontact.com/pl/produkty/2320416>

## Dopuszczenia

To download certificates, visit the product detail page: <https://www.phoenixcontact.com/pl/produkty/2320416>



**cUL Recognized**  
ID dopuszczenia: E211944



**UL Recognized**  
ID dopuszczenia: E211944



**Schemat IEC EE CB**  
ID dopuszczenia: DK-29680-A1-M1-UL



**LR**  
ID dopuszczenia: LR22136091TA



**BV**  
ID dopuszczenia: 41516/B0 BV



**UL Listed**  
ID dopuszczenia: E123528



**cUL Listed**  
ID dopuszczenia: E123528

### ABS

ID dopuszczenia: 22-2244289-PDA

### DNV

ID dopuszczenia: TAA0000265

	Napięcie znamionowe $U_N$	Prąd znamionowy $I_N$	Przekrój AWG	Przekrój $\text{mm}^2$
	500 V	41 A	-	- 6



**cUL Listed**  
ID dopuszczenia: E199827

# UPS-BAT/VRLA-WTR/24DC/13AH - Moduł akumulatorów



2320416

<https://www.phoenixcontact.com/pl/produkty/2320416>



**UL Listed**

ID dopuszczenia: E199827

# UPS-BAT/VRLA-WTR/24DC/13AH - Moduł akumulatorów



2320416

<https://www.phoenixcontact.com/pl/produkty/2320416>

## Klasyfikacje

### ECLASS

ECLASS-13.0

27050403

### ETIM

ETIM 9.0

EC003893

### UNSPSC

UNSPSC 21.0

26111700

# UPS-BAT/VRLA-WTR/24DC/13AH - Moduł akumulatorów



2320416

<https://www.phoenixcontact.com/pl/produkty/2320416>

## Environmental product compliance

### EU RoHS

Spełnia wymagania dyrektywy RoHS	Tak
zwolnienia/wyłączenia, o ile są znane	7(a), 7(c)-I

### China RoHS

Environment friendly use period (EFUP)	EFUP-15
	Tabela deklaracji zgodnie z chińskimi przepisami RoHS dla danego artykułu jest dostępna w materiałach do pobrania na stronie artykułu w punkcie „Deklaracja producenta”. Dla wszystkich artykułów z EFUP-E tabela deklaracji zgodnie z chińskimi przepisami RoHS nie jest potrzebna i nie jest wystawiana.

### EU REACH SVHC

Informacja o substancji z listy kandydackiej REACH (nr CAS)	Lead(nr CAS: 7439-92-1)
SCIP	7902304d-daf4-4204-8ac6-a302a2dfdc49

### EF3.0 Zmiana klimatu

CO2e kg	43,33 kg CO2e
---------	---------------

Phoenix Contact 2025 © - Wszelkie prawa zastrzeżone  
<https://www.phoenixcontact.com>

PHOENIX CONTACT Sp. z o.o.  
ul. Bierutowska 57-59, Budynek nr 3/A  
51-317 Wrocław  
71/ 39 80 410  
[pxcpl@phoenixcontact.pl](mailto:pxcpl@phoenixcontact.pl)