

# SUBCON 9/M-SH - Wtyk mag. D-SUB



2761509

<https://www.phoenixcontact.com/pl/produkty/2761509>

Dane zawarte w tym dokumencie PDF zostały wygenerowane z naszego katalogu online. Kompletne dane znajdują się w dokumentacji użytkownika. Obowiązują ogólne warunki użytkowania dla materiałów pobieranych.



Złącze D-SUB, 9-bieg., pin, wyprowadzenie kabla 35°, typ uniwersalny do wszystkich systemów, obłożenie pinów: 1, 2, 3, 4, 5, 6, 7, 8, 9 na złączkę z przyłączem śrubowym

## Opis produktu

9-biegunowa wersja rodziny wtyków SUBCON-... nadaje się w szczególności do INTERBUS (ale nie tylko). Możliwość dużej liczby innych zastosowań otwiera się dzięki przyporządkowaniu wszystkim stykom przyłączy z zaciskami śrubowymi 1 mm<sup>2</sup>. Program obejmuje wtyki SUBCON 9-, 15- i 25-biegunowych ze stykami męskimi lub żeńskimi, z jednym wprowadzeniem kabla do połączeń punkt-punkt. Do montowania w ciasnych miejscach dostępna jest jako wyposażenie dodatkowe opcjonalna śruba mocująca SUBCON-SHORT-SCREW. Śruba dzięki brakowi radełkowania jest w pełni zintegrowana z obudową.

## Korzyści

- Łatwy montaż za pomocą śrub radełkowanych
- Możliwość uniwersalnego zastosowania
- Możliwość dowolnego wyboru doprowadzenia kabla
- Konfekcjonowanie w warunkach panujących na obiekcie
- Duże bezpieczeństwo EMV
- Zmiana orientacji D-SUB za pomocą obracanego bloku przyłączeniowego

## Dane handlowe

Numer artykułu	2761509
Jednostka opakowania	1 Szt.
Minimalne zamówienie	1 Szt.
Klucz sprzedaży	DNC511
Klucz produktu	DNC511
GTIN	4017918064747
Waga jednej sztuki (z opakowaniem)	51,04 g
Waga jednej sztuki (bez opakowania)	45,05 g
Numer taryfy celnej	85366990
Kraj pochodzenia	DE

# SUBCON 9/M-SH - Wtyk mag. D-SUB



2761509

<https://www.phoenixcontact.com/pl/produkty/2761509>

## Dane techniczne

### Wskazówki

Wskazówka dotycząca zastosowania

Wskazówka dotycząca zastosowania	Wyłącznie do użytku przemysłowego
----------------------------------	-----------------------------------

Ograniczenie użycia

Wskazówka dot. CCCex	Brak możliwości używania w obszarach zagrożonych wybuchem w Chinach.
----------------------	--

### Właściwości produktu

Typ produktu	Wtyki danych
MTTF	6706 Lata (Standard SN 29500, temperatura 25°C, cykl roboczy 21%)
	1817 Lata (Standard SN 29500, temperatura 40°C, cykl roboczy 34,25%)
	155 Lata (Standard SN 29500, temperatura 40°C, cykl roboczy 100%)
Przyporządkowanie pinów	wszystkie przyłącza 1:1 na zaciskach śrubowych

### Parametry elektryczne

Napięcie znamionowe $U_N$	50 V DC
Prąd znamionowy $I_N$	100 mA
Środek transmisyjny	Miedź

### Dane przyłączeniowe

Przyłącze wtykowe D-SUB

Rodzaj przyłącza	wtyk D-SUB
------------------	------------

Przyłącze dla płytki drukowanej

Rodzaj przyłącza	Przyłącze śrubowe
Długość odizolowania	5 mm
minimalny przekrój przewodu sztywnego	0,14 mm <sup>2</sup>
maksymalny przekrój przewodu sztywnego	1,5 mm <sup>2</sup>
Minimalny przekrój przewodu elastycznego	0,14 mm <sup>2</sup>
Maksymalny przekrój przewodu elastycznego	1 mm <sup>2</sup>
Przewód/zacisk sztywny AWG min.	26
Przewód/zacisk sztywny AWG maks.	16
Min. przekrój przewodu giętkiego AWG	26
Maks. przekrój przewodu elastycznego AWG	18

### Interfejsy

Sygnał	Modbus
	RS-232
	RS-422

# SUBCON 9/M-SH - Wtyk mag. D-SUB



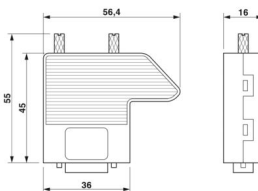
2761509

<https://www.phoenixcontact.com/pl/produkty/2761509>

RS-485

## Wymiary

Rysunek wymiarowy



Szerokość	16 mm
Wysokość	55 mm
Długość	56,5 mm

## Dane materiału

Materiał (Obudowa)	ABS (metalizowany)
--------------------	--------------------

## Kabel/przewód

Zewnętrzna średnica przewodu	4 mm ... 10 mm (Wchodząca szyna magistrali)
------------------------------	---

## Parametry mechaniczne

Dane mechaniczne

Liczba cykli wtykania	> 200
-----------------------	-------

## Próby mechaniczne

Odporność na wibracje według EN 60068-2-6/IEC 60068-2-6	Drgania (praca): 5g, 10 ... 150 Hz, 2,5 h, w kierunku XYZ
Udar wg EN 60068-2-27/IEC 60068-2-27	Wstrząsy (eksploatacja): 15g, czas trwania 11 ms, impuls uderzenia półsinus.

## Warunki środowiskowe i żywotność

Warunki otoczenia

Stopień ochrony	IP20
Temperatura otoczenia (praca)	-20 °C ... 75 °C
Temperatura otoczenia (składowanie/transport)	-25 °C ... 80 °C
Wysokość	≤ 5000 m (Ograniczenie - patrz deklaracja producenta w sprawie eksploatacji na wysokości)
Dopuszczalna wilgotność powietrza (praca)	10 % ... 95 % (bez kondensacji)
Dopuszczalna wilgotność powietrza (składowanie/transport)	5 % ... 95 % (bez kondensacji)

## Dopuszczenia

ATEX

Oznaczenie	Ⓔ II 3 G Ex ec IIC T4 Gc
Certyfikat	PxCIF15ATEX2761499X
Informacja	Należy przestrzegać szczegółowych wskazówek instalacyjnych zawartych w dokumentacji!

# SUBCON 9/M-SH - Wtyk mag. D-SUB



2761509

<https://www.phoenixcontact.com/pl/produkty/2761509>

## UKEX

Oznaczenie	⊕ II 3 G Ex ec IIC T4 Gc
Certyfikat	PxCIMA22UKEX2761499X

## Test korozji przy przepływie gazu

Oznaczenie	ISA-S71.04-1985 G3 Harsh Group A
------------	----------------------------------

## Normy i przepisy

Brak substancji negatywnie wpływających na lakierowanie	VDMA 24364:2018-05
---	--------------------

# SUBCON 9/M-SH - Wtyk mag. D-SUB

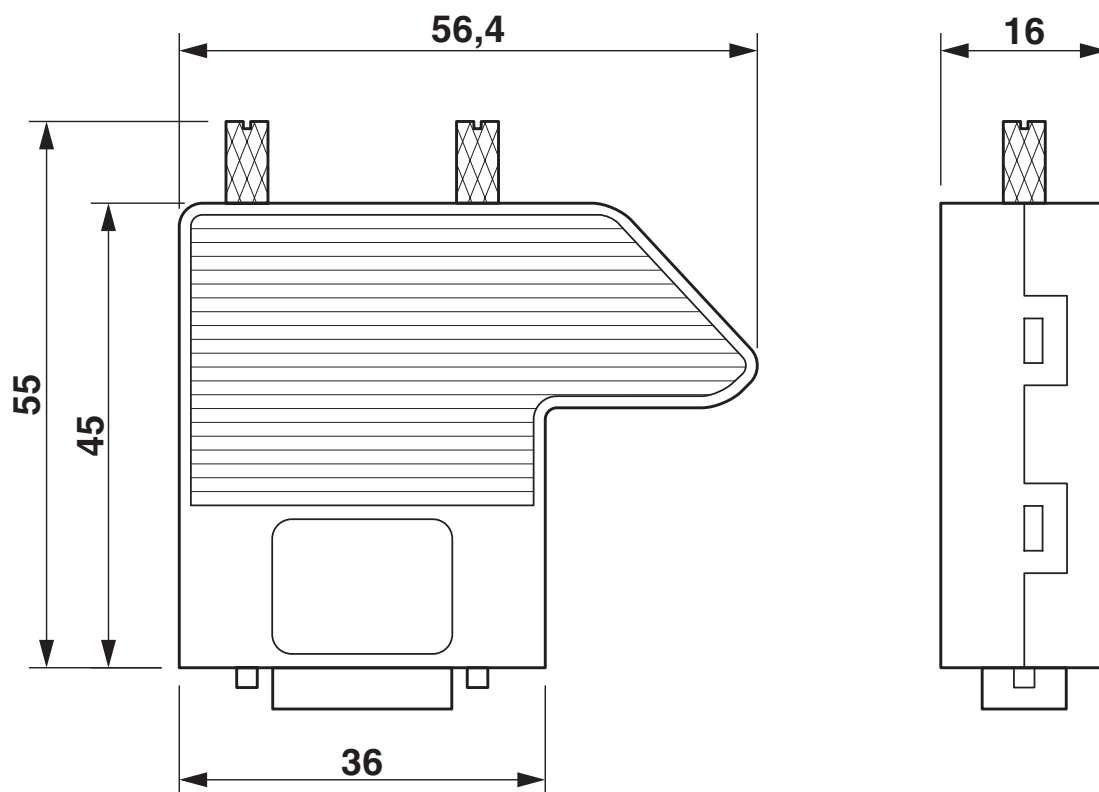
2761509

<https://www.phoenixcontact.com/pl/produkty/2761509>



## Rysunki

Rysunek wymiarowy



Rysunek wymiarowy

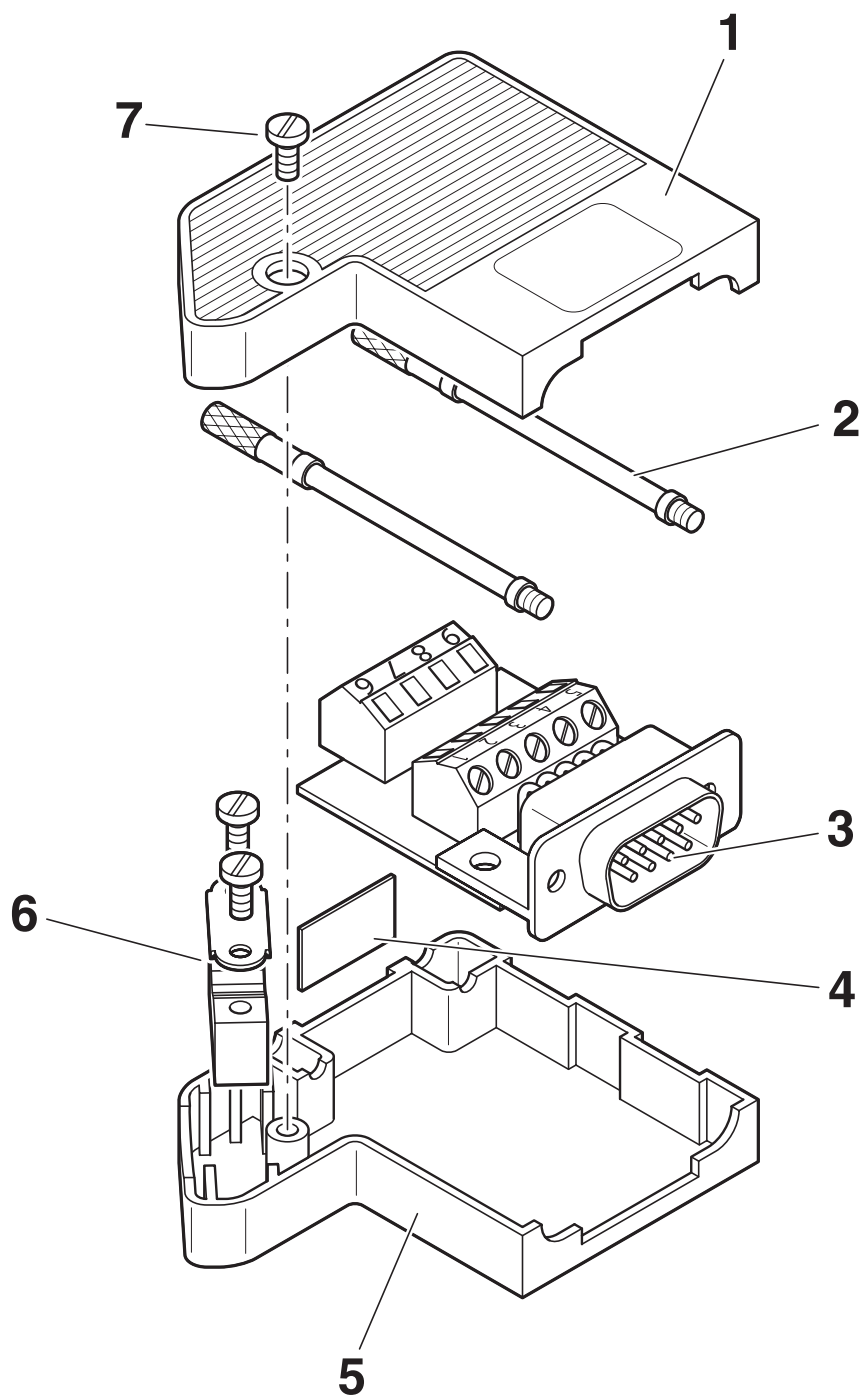
# SUBCON 9/M-SH - Wtyk mag. D-SUB

2761509

<https://www.phoenixcontact.com/pl/produkty/2761509>



Rysunek schematyczny



Elementy funkcyjne

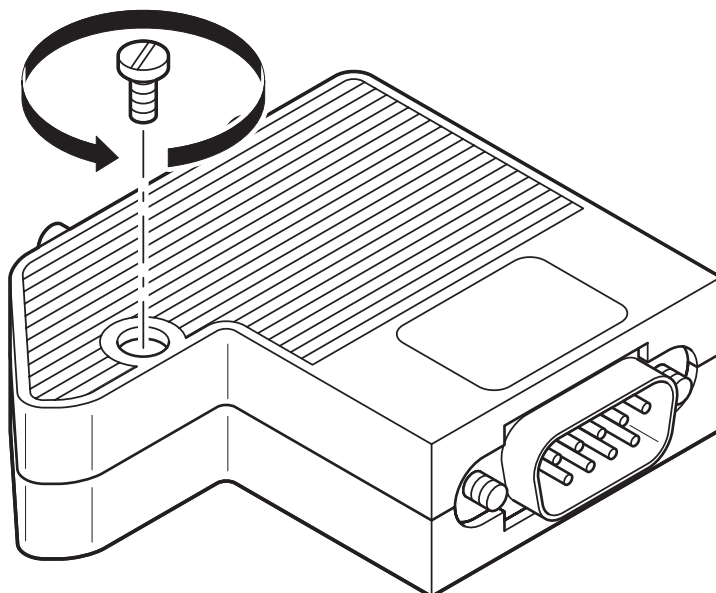
# SUBCON 9/M-SH - Wtyk mag. D-SUB

2761509

<https://www.phoenixcontact.com/pl/produkty/2761509>

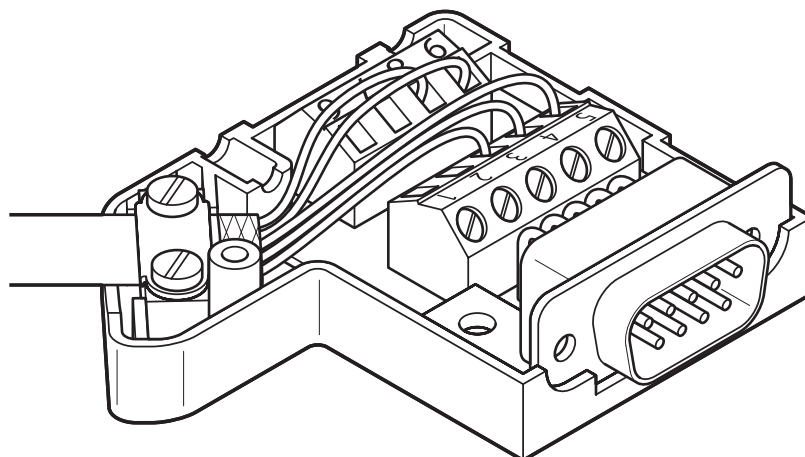


Rysunek schematyczny



Otworzyć obudowę

Rysunek schematyczny



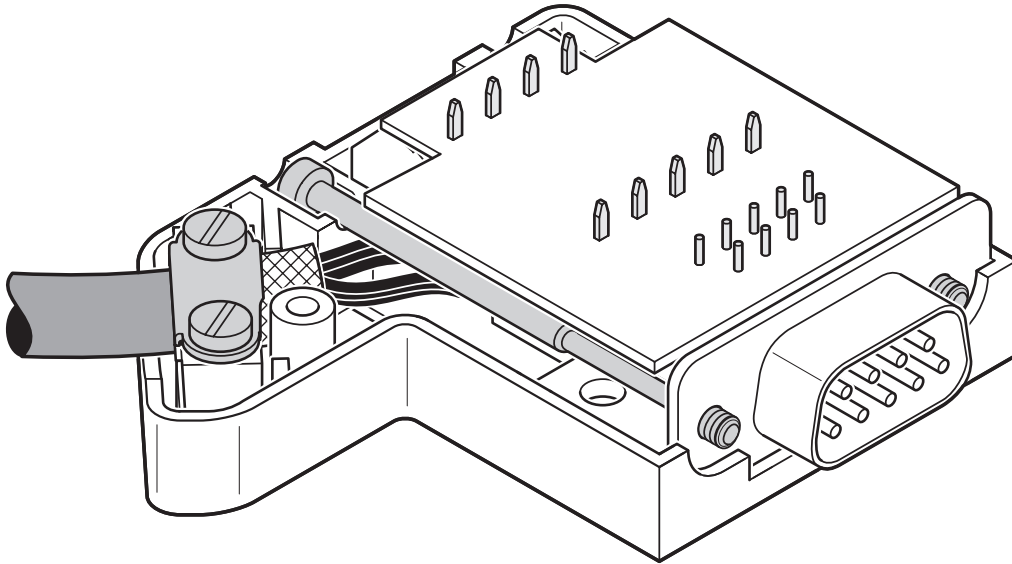
Lewostronne doprowadzenie przewodu

# SUBCON 9/M-SH - Wtyk mag. D-SUB

2761509

<https://www.phoenixcontact.com/pl/produkty/2761509>

Rysunek schematyczny



Prawostronne doprowadzenie przewodu

# SUBCON 9/M-SH - Wtyk mag. D-SUB



2761509

<https://www.phoenixcontact.com/pl/produkty/2761509>

## Dopuszczenia

🔗 To download certificates, visit the product detail page: <https://www.phoenixcontact.com/pl/produkty/2761509>



**CSA**

ID dopuszczenia: 2437602



**cULus Recognized**

ID dopuszczenia: E238705

# SUBCON 9/M-SH - Wtyk mag. D-SUB



2761509

<https://www.phoenixcontact.com/pl/produkty/2761509>

## Klasyfikacje

### ECLASS

ECLASS-13.0

27440302

### ETIM

ETIM 9.0

EC001132

### UNSPSC

UNSPSC 21.0

39121400

# SUBCON 9/M-SH - Wtyk mag. D-SUB



2761509

<https://www.phoenixcontact.com/pl/produkty/2761509>

## Environmental product compliance

### EU RoHS

Spełnia wymagania dyrektywy RoHS	Tak, Brak zwolnień/wyłączeń
----------------------------------	-----------------------------

### China RoHS

Environment friendly use period (EFUP)	EFUP-E
	Brak substancji niebezpiecznych powyżej wartości granicznych

### EU REACH SVHC

Informacja o substancji z listy kandydackiej REACH (nr CAS)	Brak substancji o stężeniu masowym powyżej 0,1%
---	---

### EF3.0 Zmiana klimatu

CO2e kg	19,86 kg CO2e
---------	---------------

Phoenix Contact 2025 © - Wszelkie prawa zastrzeżone  
<https://www.phoenixcontact.com>

PHOENIX CONTACT Sp. z o.o.  
ul. Bierutowska 57-59, Budynek nr 3/A  
51-317 Wrocław  
71/ 39 80 410  
[pxcpl@phoenixcontact.pl](mailto:pxcpl@phoenixcontact.pl)