

# HC-M-B16-MFH-B - Ramka na moduły



1182090

<https://www.phoenixcontact.com/pl/produkty/1182090>

Dane zawarte w tym dokumencie PDF zostały wygenerowane z naszego katalogu online. Kompletne dane znajdują się w dokumentacji użytkownika. Obowiązują ogólne warunki użytkowania dla materiałów pobieranych.

Ramka na moduły, rozmiar: B16, wykonanie : po stronie montażu (a, b, c, ...), 4 mm<sup>2</sup> ... 6 mm<sup>2</sup>,  
zastosowanie: Ramka na moduły



## Dane handlowe

Numer artykułu	1182090
Jednostka opakowania	1 Szt.
Minimalne zamówienie	1 Szt.
Klucz sprzedaży	BF7ACD
Klucz produktu	AF7ACD
GTIN	4063151218652
Waga jednej sztuki (z opakowaniem)	85,2 g
Waga jednej sztuki (bez opakowania)	82,2 g
Numer taryfy celnej	85389099
Kraj pochodzenia	CN

# HC-M-B16-MFH-B - Ramka na moduły



1182090

<https://www.phoenixcontact.com/pl/produkty/1182090>

## Dane techniczne

### Wskazówki

Informacje ogólne	Ten produkt zastępuje 1417400 HC-M-B16-MF-B
-------------------	---

### Właściwości produktu

Typ produktu	Ramka na moduły
Seria	HC-M-B
	HC-M-02
	HC-M-03
	HC-M-03/04
	HC-M-04
	HC-M-05
	HC-M-06
	HC-M-08
	HC-M-08-GBIT
	HC-M-12
	HC-M-17
	HC-M-20
	HC-M-25
	HC-M-DSUB
	HC-M-EMV
	HC-M-HV
HC-M-HS	
HC-M-00	
Zastosowanie	Ramka na moduły
Konstrukcja	B16
	B32
Liczba gniazd na moduły	4
Wykonanie	po stronie montażu (a, b, c, ...)
Typ ramy	Ramka na moduły

## Dane przyłączeniowe

### Przyłącze przewodu

Przekrój przyłącza	4 mm <sup>2</sup> ... 6 mm <sup>2</sup> (do przewodów PE - strona energetyczna)
	1 mm <sup>2</sup> ... 2,5 mm <sup>2</sup> (do przewodów PE strona sterownicza)
Przekrój przyłączanego przewodu AWG	12 ... 10 (do przewodów PE - strona energetyczna)
	18 ... 14 (do przewodów PE strona sterownicza)
Moment dokręcania	0,5 Nm ... 0,8 Nm (Śruby mocujące do montażu w obudowie HEAVYCON)

## Wymiary

# HC-M-B16-MFH-B - Ramka na moduły

1182090

<https://www.phoenixcontact.com/pl/produkty/1182090>

Rysunek wymiarowy	
Szerokość	34,9 mm
Wysokość	36 mm
Długość	84,5 mm

## Dane materiału

materiał uchwytu styków	stop cynku do ciśnieniowego odlewania
-------------------------	---------------------------------------

## Parametry mechaniczne

### Dane mechaniczne

Liczba cykli wtykania	≥ 500
-----------------------	-------

## Warunki środowiskowe i żywotność

### Warunki otoczenia

Temperatura otoczenia (praca)	-40 °C ... 125 °C
-------------------------------	-------------------

## Montaż

Informacja montażu	<p>HC-MHR-PE16 ( 1636981) do rozszerzenia przyłącza PE na 16mm<sup>2</sup>.</p> <p>W przypadku żył PE założyć ochronę na żyły (śruby przyłączeniowe PE bez osłony drutu), w przypadku obudów bez króćca z bocznym odgałęzieniem maks. długość gwintu przepustu kablowego 12 mm</p> <p>W przypadku zastosowania ramki na moduły w obudowach metalowych należy zapewnić podłączenie przewodu ochronnego przez przyłącze PE znajdujące się przy ramce na moduły lub przez specjalny metalowy moduł PE</p>
--------------------	--

# HC-M-B16-MFH-B - Ramka na moduły

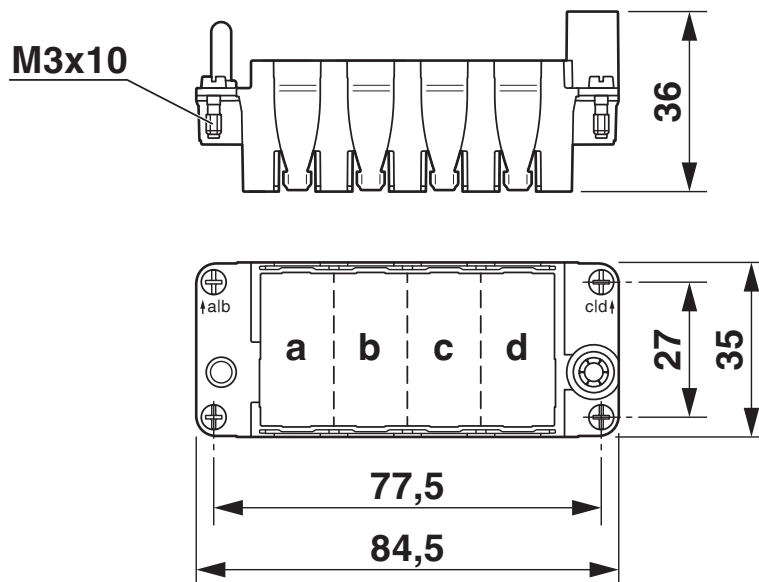
1182090

<https://www.phoenixcontact.com/pl/produkty/1182090>



## Rysunki

Rysunek wymiarowy



Rysunek wymiarowy

# HC-M-B16-MFH-B - Ramka na moduły



1182090

<https://www.phoenixcontact.com/pl/produkty/1182090>

## Dopuszczenia

🔗 To download certificates, visit the product detail page: <https://www.phoenixcontact.com/pl/produkty/1182090>

 **CSA**  
ID dopuszczenia: 13631

 **UL Recognized**  
ID dopuszczenia: E118976

 **UL Recognized**  
ID dopuszczenia: E118976

# HC-M-B16-MFH-B - Ramka na moduły



1182090

<https://www.phoenixcontact.com/pl/produkty/1182090>

## Klasyfikacje

### ECLASS

ECLASS-13.0

27440206

### ETIM

ETIM 9.0

EC002312

### UNSPSC

UNSPSC 21.0

31261500

## Environmental product compliance

### EU RoHS

Spełnia wymagania dyrektywy RoHS	Tak
zwolnienia/wyłączenia, o ile są znane	6(c)

### China RoHS

Environment friendly use period (EFUP)	EFUP-50
	Tabela deklaracji zgodnie z chińskimi przepisami RoHS dla danego artykułu jest dostępna w materiałach do pobrania na stronie artykułu w punkcie „Deklaracja producenta”. Dla wszystkich artykułów z EFUP-E tabela deklaracji zgodnie z chińskimi przepisami RoHS nie jest potrzebna i nie jest wystawiana.

### EU REACH SVHC

Informacja o substancji z listy kandydackiej REACH (nr CAS)	Lead(nr CAS: 7439-92-1)
SCIP	c1b4b9a7-09d8-422a-a53d-de8db0f0f039