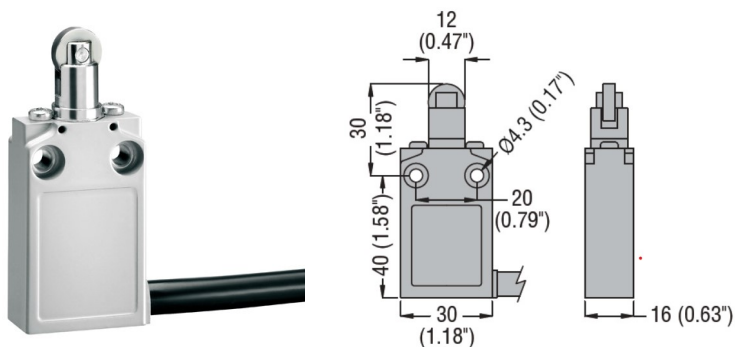


Wyłącznik krańcowy, trzpień wciskany z rolką



Informacje ogólne

GTIN/EAN	8013975150078
Nazwa producenta	LOVATO
ID produktu wg producenta	KPB2S11

Opis ETIM

Klasa	Wyłącznik krańcowy jednopozycyjny (EC000030)
Grupa	Czujniki (EG000026)
Szerokość czujnika	30 mm
Wysokość czujnika	70 mm
Długość czujnika	16 mm
Znamionowy prąd pracy Ie dla AC-15, 24 V	Nie dotyczy
Znamionowy prąd pracy Ie dla AC-15, 125 V	Nie dotyczy
Znamionowy prąd pracy Ie dla AC-15, 230 V	Brak informacji
Funkcja przełączająca	Styk migowy
Wyjście elektroniczne	Nie
Wymuszone rozłączenie	Nie
Liczba styków pomocniczych bezpieczeństwa	0
Liczba styków rozwiernych	1
Liczba styków zwiernych	1
Liczba styków przełącznych	0
Rodzaj interfejsu	Brak
Rodzaj interfejsu z funkcji bezpieczeństwa	Brak
Rodzaj konstrukcji obudowy	Prostopadłościan
Materiał obudowy	Metal
Powłoka obudowy	Inne
Rodzaj elementu wykonawczego	Dźwignia z rolką
Rodzaj połączenia elektrycznego	Inne
Ze wskaźnikiem stanu	Nie
Do układów bezpieczeństwa	Tak

Kategoria ochrony przeciwwybuchowej dla gazów	Brak
Kategoria ochrony przeciwwybuchowej dla pyłów	Brak
Temperatura otoczenia w warunkach pracy	-25..70 °C
Stopień ochrony (IP)	IP67

Atrybuty

ERP ID	1167589
--------	---------