

LUKKA CONNECT GU10

SLIP012016

Oprawa oświetleniowa LUKKA CONNECT GU10 na wymienne źródło światła. Posiada bardzo wysoką klasę szczelności IP67, zapewniającą ochronę przed wnikaniem pyłu oraz strumieniami wody

IP67



Napięcie **250 V**

Klasa szczelności **IP67**

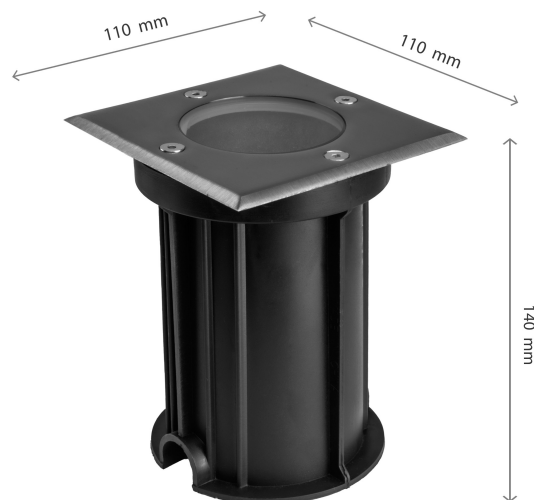
Trzonek **GU10**

Dane techniczne

Kod	SLIP012016
Napięcie	250 V
Klasa ochronności PP	I
Zawiera źródło	NIE
Zakres temperatur pracy	-20 / +40 °
Trwałość	17000 h
Materiał obudowy	ALUMINIUM, PLASTIC, GLASS
Trzonek	GU10
Klasa szczelności	IP67
Kolor	SZARY
Wymiary (AxBxC)	108x108x140 mm
Otwór montażowy	100 mm
Do użytku	WEWNĄTRZ,ZEWNĄTRZ
Sposób montażu	gruntowy
Zastosowanie	INT / EXT
Inne	MAX 4W LED; NO INTENDED FOR HALOGEN ,

Dane logistyczne

Opakowanie zbiorcze	20 szt.
Ilość na palecie	600 szt.
Waga brutto (1 szt.)	0.63 kg



Dokumenty powiązane



 Instrukcja obsługi



 Deklaracja zgodności



 Model 3D

