

S2T 2.5 PE DL

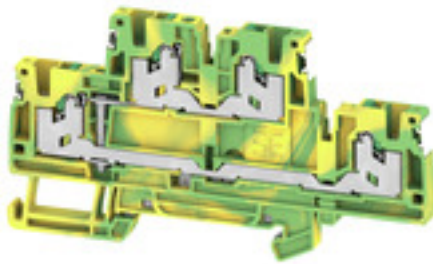
Weidmüller Interface GmbH & Co. KG

Klingenbergstraße 26

D-32758 Detmold

Germany

www.weidmueller.com



Ogólne dane zamówieniowe

Wersja	Złączka szeregową PE wielorzędowa, SNAP IN, zielony / żółty, 2.5 mm ² , 800 V, liczba przyłączy: 4, liczba poziomów: 2, TS 35, V-0, Wemid
Nr zam.	2902520000
Typ	S2T 2.5 PE DL
GTIN (EAN)	409998600493 1
Ilość	50 Szt.

Data sporządzenia 28 marca 2025 11:00:25 CET

Aktualizacja katalogu 15.03.2025 / Zmiany techniczne zastrzeżone

S2T 2.5 PE DL**Weidmüller Interface GmbH & Co. KG**

Klingenbergstraße 26

D-32758 Detmold

Germany

www.weidmueller.com

Dane techniczne**Wymiary i masa**

Głębokość	52 mm	Głębokość (cale)	2,047 inch
Wysokość	95 mm	Wysokość (cale)	3,74 inch
Szerokość	5,1 mm	Szerokość (cale)	0,201 inch
Masa netto	17,72 g		

Temperatury

Temperatura magazynowania	-25 °C...55 °C	długotrwała temperatura użytkowa, min.	-60 °C
długotrwała temperatura użytkowa, maks.	130 °C		

Dane znamionowe IECEx/ATEX

nr certyfikatu (ATEX)	TUEV22ATEX8925U	Nr certyfikatu (IECEx)	IECExTUR22.0073U
Maks. przekrój przewodu (ATEX)	2.5 mm ²	Maks. przekrój przewodu (IECEx)	2.5 mm ²

Informacje ogólne

Normy	IEC 60947-7-2	Szyna	TS 35
przekrój przyłącza przewodu AWG, min.	AWG 22	przekrój przyłączeniowy przewodu AWG, maks.	AWG 12

dalsze dane techniczne

Rodzaj zamocowania	TS 35	otwarte strony	z prawej strony
rodzaj montażu	TS 35	zatraskowe	Tak

dane tworzywa

tworzywo	Wemid	Barwny	zielony / żółty
kolor elementów uruchamiających	zielony	Klasa palności wg UL 94	V-0

dane znamionowe

Przekrój pomiarowy	2,5 mm ²	napięcie znamionowe do złącza sąsiedniego	800 V
Znamionowe napięcie stałe	800 V	Normy	IEC 60947-7-2
Rezystancja objętościowa wg IEC 60947-7-x	1,33 mΩ	Znamionowe napięcie udarowe	8 kV
Moc stratna zgodnie z wymaganiami IEC 60947-7-x	0,77 W	Kategoria przepięciowa	III
Stopień zanieczyszczenia	3		

dane znamionowe wg CSA

Maks. przekrój przewodu (CSA)	12 AWG	Min. przekrój przewodu (CSA)	22 AWG
Nr certyfikatu (CSA)	227442-80219640		

dane znamionowe wg UL

Nr certyfikatu (cURus)	E60693	Wielkość przewodu Factory wiring max (cURus)	12 AWG
Wielkość przewodu Factory wiring min (cURus)	22 AWG	Wielkość przewodu Field wiring max (cURus)	12 AWG
Wielkość przewodu Field wiring min (cURus)	22 AWG		

Data sporządzenia 28 marca 2025 11:00:25 CET

S2T 2.5 PE DL**Weidmüller Interface GmbH & Co. KG**

Klingenbergstraße 26

D-32758 Detmold

Germany

www.weidmueller.com

Dane techniczne**parametry systemu**

niezbędna płyta zamykająca	Tak	Liczba potencjałów	1
liczba poziomów	2	liczba zacisków na poziom	2
Liczba potencjałów w rzędzie	1	poziomy wewnętrznie zmostkowane	Tak
Szyna	TS 35	Funkcja N	Nie
Funkcja PE	Tak	Funkcja PEN	Nie

przewody zaciskane (złącze wymiarowane)

Długość odizolowania	10 mm	Maks. przekrój przyłącza, przewód wielodrutowy, maks.	2,5 mm ²
Maks. przekrój przyłącza, przewód wielodrutowy, min.	0,5 mm ²	Przekrój przyłącza przewodu, cienki przewód wielodrutowy z tulejkami kablowymi DIN 46228/1, maks.	2,5 mm ²
Przekrój przyłącza przewodu, cienki przewód wielodrutowy z tulejkami kablowymi DIN 46228/1, min.	0,5 mm ²	Przekrój przyłącza przewodu, cienki przewód wielodrutowy z tulejkami kablowymi DIN 46228/4, maks.	2,5 mm ²
Przekrój przyłącza przewodu, cienki przewód wielodrutowy z tulejkami kablowymi DIN 46228/4, min.	0,5 mm ²	Przekrój przyłącza przewodu, cienki przewód wielodrutowy, min.	0,5 mm ²
Przekrój przyłącza przewodu, z cienkiego drutu, maks.	2,5 mm ²	Przekrój przyłącza przewodów, przewód jednodrutowy, maks.	2,5 mm ²
Przekrój przyłącza przewodów, przewód jednodrutowy, min.	0,5 mm ²	Rodzaj przyłącza	SNAP IN
Wielkość ostrza	0,6 x 3,5 mm	Zakres zaciskania, maks.	2,5 mm ²
Zakres zaciskania, min.	0,34 mm ²	bliźniacza tulejka kablowa, maks.	0,75 mm ²
bliźniacza tulejka kablowa, min.	0,5 mm ²	kierunek podłączenia	u góry
liczba przyłączy	4	przekrój przyłącza przewodu AWG, min.	AWG 22
przekrój przyłączeniowy przewodu AWG, maks.	AWG 12	sprawdzian trzpieniowy wg 60 947-1	A2

Klasyfikacje

ETIM 7.0	EC000901	ETIM 8.0	EC000901
ETIM 9.0	EC000901	ECLASS 11.0	27-14-11-41
ECLASS 12.0	27-14-11-41	ECLASS 13.0	27-25-01-04
ECLASS 14.0	27-25-01-04		

Zgodność produktu z wymogami środowiska naturalnego

Status zgodności z dyrektywą RoHS	Zgodne, bez wyłączenia
REACH SVHC	No SVHC above 0.1 wt%

S2T 2.5 PE DL**Weidmüller Interface GmbH & Co. KG**

Klingenbergstraße 26

D-32758 Detmold

Germany

www.weidmueller.com

Dane techniczne**Dopuszczenia**

Dopuszczenia



Atesty MAMID	https://mdcop.weidmueller.com/mediadelivery/rendition/900_319222/-T1z1mm-S800/ https://mdcop.weidmueller.com/mediadelivery/rendition/900_319230/-T1z1mm-S800/ https://mdcop.weidmueller.com/mediadelivery/rendition/900_319240/-T1z1mm-S800/ https://mdcop.weidmueller.com/mediadelivery/rendition/900_319213/-T1z1mm-S800/ https://mdcop.weidmueller.com/mediadelivery/rendition/900_319260/-T1z1mm-S800/
ROHS	Zgodny
UL File Number Search	Witryna UL
Nr certyfikatu (cURus)	E60693

Pobieranie

Dopuszczenie/Certyfikat/Deklaracja zgodności	Attestation of Conformity IECEX Certificate ATEX Certificate Confirmation of Standards EN 45545-2_2020-10 CE Declaration of Conformity
Dane projektowe	CAD data – STEP
Dokumentacja użytkownika	NTI S2T 2.5 FT-PE NTI S2T2.5 NTI S2T2.5VL
Katalogi	Catalogues in PDF-format

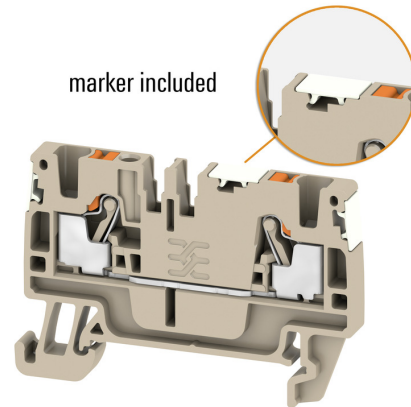
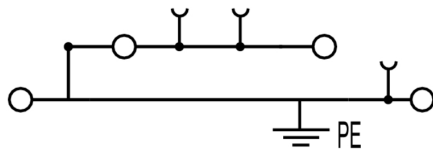
Karta katalogowa

S2T 2.5 PE DL

Weidmüller Interface GmbH & Co. KG
Klingenbergstraße 26
D-32758 Detmold
Germany

www.weidmueller.com

Rysunki



S2T 2.5 PE DL

Weidmüller Interface GmbH & Co. KG

Klingenbergstraße 26

D-32758 Detmold

Germany

www.weidmueller.com

Akcesoria

neutralna



Oznaczniki WS idealnie pasują do złączy z serii W. Dzięki kompatybilności systemowej, szyldy WS można też mocować na produktach z serii I oraz serii Z. Duże powierzchnie opisowe pozwalają nie tylko na używanie długich ciągów znaków, lecz również na rozbięcie opisu na kilka linii.

Oznaczniki WS idealnie nadają się do etykiet z długimi, indywidualnie tworzonymi ciągami znaków. Sprawdzony format MultiCard umożliwia wykonanie wydruku drukarką PrintJet Connect lub systemem typu Plotter.

- Mogą być umieszczone na taśmie lub pojedynczo.
- Oznaczniki w sprawdzonym formacie MultiCard.

Do nadruku na zamówienie: Prosimy o przesłanie pliku z oprogramowaniem etykietującym M-Print PRO lub M-Print PRO Online (bez instalacji) zgodnie z naszymi specyfikacjami etykietowania.

Ogólne dane zamówieniowe

Typ	WS 10/5 M PLUS MC NE WS	Wersja
Nr zam.	2003770000	WS, Znakowanie zacisków, 10 x 5 mm, Raster w mm (P): 5.00
GTIN (EAN)	4050118424447	Weidmueller, Allen-Bradley, biały
Ilość	600 Szt.	
Typ	WS 10/5 M MC NE WS	Wersja
Nr zam.	1792000000	WS, Znakowanie zacisków, 10 x 5 mm, Raster w mm (P): 5.00
GTIN (EAN)	4032248223862	Weidmueller, Allen-Bradley, biały
Ilość	720 Szt.	
Typ	WS 10/5 PLUS MC NE WS	Wersja
Nr zam.	1046380000	WS, Znakowanie zacisków, 10 x 5 mm, Raster w mm (P): 5.00
GTIN (EAN)	4032248782086	Weidmueller, Allen-Bradley, biały
Ilość	600 Szt.	
Typ	WS 10/5 MC NE RT	Wersja
Nr zam.	1773531686	WS, Znakowanie zacisków, 10 x 5 mm, Raster w mm (P): 5.00
GTIN (EAN)	4032248141746	Weidmueller, Allen-Bradley, czerwony
Ilość	720 Szt.	
Typ	WS 10/5 MC NE GE	Wersja
Nr zam.	1773531687	WS, Znakowanie zacisków, 10 x 5 mm, Raster w mm (P): 5.00
GTIN (EAN)	4032248141753	Weidmueller, Allen-Bradley, żółty
Ilość	720 Szt.	
Typ	WS 10/5 MC NE WS	Wersja
Nr zam.	1635000000	WS, Znakowanie zacisków, 10 x 5 mm, Raster w mm (P): 5.00
GTIN (EAN)	4008190261948	Weidmueller, Allen-Bradley, biały
Ilość	720 Szt.	
Typ	WS 10/5 MC NE BL	Wersja
Nr zam.	1773531693	WS, Znakowanie zacisków, 10 x 5 mm, Raster w mm (P): 5.00
GTIN (EAN)	4032248141814	Weidmueller, Allen-Bradley, niebieski
Ilość	720 Szt.	

S2T 2.5 PE DL

Weidmüller Interface GmbH & Co. KG
Klingenbergstraße 26
D-32758 Detmold
Germany

www.weidmueller.com

Akcesoria

Seria A



Separator jest wykorzystywany do optycznego oddzielenia obwodów lub do zapewnienia izolacji elektrycznej z sąsiadującymi mostkami poprzecznymi. W przeciwieństwie do płyt końcowych obrys może być większy niż przyległe złączki. Nie powinien być jednak mniejszy, ponieważ w takim przypadku w aplikacji nie będzie możliwe zachowanie wymaganych odstępów i odległości izolacyjnych.

Ogólne dane zamówieniowe

Typ	APP 1	Wersja
Nr zam.	2488970000	Seria A, Płytki separacyjna
GTIN (EAN)	4050118499216	
Ilość	50 Szt.	

neutralna



Oznaczniki WS idealnie pasują do złączek z serii W. Dzięki kompatybilności systemowej, szyldy WS można też mocować na produktach z serii I oraz serii Z. Duże powierzchnie opisowe pozwalają nie tylko na używanie długich ciągów znaków, lecz również na rozbić opis na kilka linii.

Oznaczniki WS idealnie nadają się do etykiet z długimi, indywidualnie tworzonymi ciągami znaków. Sprawdzony format MultiCard umożliwia wykonanie wydruku drukarką PrintJet Connect lub systemem typu Plotter.

- Mogą być umieszczone na taśmie lub pojedynczo.
- Oznaczniki w sprawdzonym formacie MultiCard.

Do nadruku na zamówienie: Prosimy o przesłanie pliku z oprogramowaniem etykietującym M-Print PRO lub M-Print PRO Online (bez instalacji) zgodnie z naszymi specyfikacjami etykietowania.

Ogólne dane zamówieniowe

Typ	WS 8/5 MC NE OR	Wersja
Nr zam.	1773521690	WS, Znakowanie zacisków, 8 x 5 mm, Raster w mm (P): 5.00
GTIN (EAN)	4032248143092	Weidmueller, Allen-Bradley, pomarańczowy
Ilość	720 Szt.	
Typ	WS 8/5 MC NE RT	Wersja
Nr zam.	1773521686	WS, Znakowanie zacisków, 8 x 5 mm, Raster w mm (P): 5.00
GTIN (EAN)	4032248141531	Weidmueller, Allen-Bradley, czerwony
Ilość	720 Szt.	
Typ	WS 8/5 MC NE WS	Wersja
Nr zam.	1640740000	WS, Znakowanie zacisków, 8 x 5 mm, Raster w mm (P): 5.00
GTIN (EAN)	4008190279103	Weidmueller, Allen-Bradley, biały
Ilość	720 Szt.	

S2T 2.5 PE DL**Weidmüller Interface GmbH & Co. KG**

Klingenbergstraße 26

D-32758 Detmold

Germany

www.weidmueller.com

Akcesoria

Typ	WS 8/5 MC NE BL	Wersja
Nr zam.	1773521693	WS, Znakowanie zacisków, 8 x 5 mm, Raster w mm (P): 5.00
GTIN (EAN)	4032248141715	Weidmueller, Allen-Bradley, niebieski
Ilość	720 Szt.	
Typ	WS 8/5 MC NE GE	Wersja
Nr zam.	1773521687	WS, Znakowanie zacisków, 8 x 5 mm, Raster w mm (P): 5.00
GTIN (EAN)	4032248141548	Weidmueller, Allen-Bradley, żółty
Ilość	720 Szt.	
Typ	WS 8/5 PLUS MC NE WS	Wersja
Nr zam.	1951870000	WS, Znakowanie zacisków, 8 x 5 mm, Raster w mm (P): 5.00
GTIN (EAN)	4032248631605	Weidmueller, Allen-Bradley, biały
Ilość	600 Szt.	

WS 8/5**WS/ DEK**

W oznaczniakach złącz MultiMark DEK/WS zastosowano innowacyjne tworzywo kompozytowe składające się z dwóch komponentów. Twarda część dolna znacznika pewnie osiada na złączu i bezpiecznie zamyka się dzięki zatraskowi. Elastyczne wykończenie powierzchni znacznie ułatwia zamontowanie oznaczniaka. Ten specjalnie dziurkowany materiał umożliwia naciągnięcie pasków pozwalające skompensować nieznaczne rozrzuty rozstawów/odstępów, które mają tendencję do kumulowania się, szczególnie w przypadku długich bloków zaciskowych. Kolejną zaletą to znakomita możliwość zadruku powierzchni - materiał gwarantuje, że oznaczenia są trwałe i odporne na ścieranie. Rozdzielczość druku 300 dpi przekłada się też na dobrą czytelność napisów.

Państwa korzyści dzięki MultiMark

- Kompatybilne z modułowymi blokami zacisków Weidmüller
- Mocny chwyt i trwały nadruk
- Ciągłe paski oszczędzają czas podczas montażu
- Łatwe mocowanie dzięki innowacyjnemu materiałowi kompozytowemu
- Duża etykieta zapewniająca optymalną czytelność
- Szeroki zakres uniwersalności ze względu na niezależność od producenta

Ogólne dane zamówieniowe

Typ	WS 8/5 MM WS	Wersja
Nr zam.	2007150000	WS, Znakowanie zacisków, 8 x 5 mm, Weidmueller, biały
GTIN (EAN)	4050118392029	
Ilość	800 Szt.	

S2T 2.5 PE DL

Weidmüller Interface GmbH & Co. KG

Klingenbergstraße 26

D-32758 Detmold

Germany

www.weidmueller.com

Akcesoria

Cyfrowe mierniki cęgowe



Do pomiaru prądów stałych i zmiennych używa się cyfrowych cęgów prądowych oraz nakładek i adapterów cęgów prądowych. Istotne zalety tych urządzeń polega na tym, że pomiar można wykonać nie przerywając przepływu prądu.

Ogólne dane zamówieniowe

Typ	ZUB MULTIMETER	Wersja
Nr zam.	9205270000	Multimetr
GTIN (EAN)	4032248723522	
Ilość	1 Szt.	

Wkrętaki z końcówką płaską



Wkrętak z izolacją VDE do pracy przy częściach będących pod napięciem do AC 1000 V i DC 1500 V, DIN EN 60900, IEC 900. Test bezpieczeństwa GS, kontrola indywidualna. Końcówka z wysokostopowej stali chrom-wanad-molibden, hartowana wskrośnie, oksydowana.

Ogólne dane zamówieniowe

Typ	SDIS SLIM 0.6X3.5X100	Wersja
Nr zam.	2749610000	Narzędzie montażowe, Szerokość końcówki (B): 3.5 mm, Długość
GTIN (EAN)	4050118896350	końcówki: 100 mm, Grubość końcówki (A): 0.6 mm
Ilość	1 Szt.	

S2T 2.5 PE DL

Weidmüller Interface GmbH & Co. KG

Klingenbergstraße 26

D-32758 Detmold

Germany

www.weidmueller.com

Akcesoria

druk specjalny



Dekafix (DEK) jest uniwersalnym oznaczniakiem do wszystkich przewodów oraz wtyków, a także podzespołów elektronicznych. System jest idealny do krótkich sekwencji numerycznych oraz pasuje do szerokiego asortymentu fabrycznie zadrukowanych oznaczników.

Paski umożliwiające szybkie instalowanie, wymagające tylko jednej operacji. Druk jest wyraźnie czytelny, kontrastowy i dostępny w różnych szerokościach.

- Szeroki asortyment oznaczników gotowych do użycia
- Paski umożliwiające szybkie instalowanie
- Oznaczniki złącz, pasujące do wszystkich złącz kablowych Weidmüller
- Dostępne jako niewypełnione karty MultiCard lub karty ze standardowym nadrukiem

Do nadruku na zamówienie: Prosimy o przesłanie pliku z oprogramowaniem etykietującym M-Print PRO lub M-Print PRO Online (bez instalacji) zgodnie z naszymi specyfikacjami etykietowania.

Ogólne dane zamówieniowe

Typ	DEK 5/5 S MC SDR	Wersja
Nr zam.	1341590000	Dekafix, Znakowanie zacisków, 5 x 5 mm, Raster w mm (P): 5.00
GTIN (EAN)	4050118146042	Weidmueller, według życzenia klienta
Ilość	80 Szt.	
Typ	DEK 5/5 MC SDR	Wersja
Nr zam.	1609810000	Dekafix, Znakowanie zacisków, 5 x 5 mm, Raster w mm (P): 5.00
GTIN (EAN)	4008190456597	Weidmueller, według życzenia klienta
Ilość	200 Szt.	
Typ	DEK 5/5 PLUS MC SDR	Wersja
Nr zam.	1854500000	Dekafix, Znakowanie zacisków, 5 x 5 mm, Raster w mm (P): 5.00
GTIN (EAN)	4032248393602	Weidmueller, według życzenia klienta
Ilość	200 Szt.	

S2T 2.5 PE DL**Weidmüller Interface GmbH & Co. KG**

Klingenbergstraße 26

D-32758 Detmold

Germany

www.weidmueller.com

Akcesoria**Uchwyt znaczników**

Uchwyty znaczników oferują możliwość dodatkowego montażu standardowych znaczników o rozstawie 5 lub 5,1 mm. Uchwyty kątowe mogą być opcjonalnie łączone zatraskowo i mogą być montowane we wszystkich standardowych kanałach znakowania modułowych listew zaciskowych Klippon® Connect. Pasujące typy znaczników można znaleźć w odpowiednich akcesoriach uchwytu znacznika.

Ogólne dane zamówieniowe

Typ	BZT 1 WS 10/5	Wersja
Nr zam.	1805490000	Akcesoria, Element do umieszczenia oznakowania
GTIN (EAN)	4032248270231	
Ilość	100 Szt.	
Typ	BZT 1 ZA WS 10/5	Wersja
Nr zam.	1805520000	Akcesoria, Element do umieszczenia oznakowania
GTIN (EAN)	4032248270248	
Ilość	100 Szt.	

Seria Z

Aby zagwarantować trwale bezpieczne osadzenie w szynie nośnej i zapobiec wypadnięciu, Weidmüller wprowadził do programu końcówki kątowe. Dostępne są wersje ze śrubą i bezśrubowe. Na trzymaczach można umieszczać znaczniki, również dla oznaczeń grupowych. Istnieje też możliwość mocowania wtyczek kontrolnych.

Ogólne dane zamówieniowe

Typ	ZST 1	Wersja
Nr zam.	1269070000	Akcesoria, Nośnik zbiorczy
GTIN (EAN)	4050118094091	
Ilość	25 Szt.	
Typ	ZST	Wersja
Nr zam.	1678680000	Seria Z, Nośnik zbiorczy
GTIN (EAN)	4008190466770	
Ilość	10 Szt.	

S2T 2.5 PE DL

Weidmüller Interface GmbH & Co. KG

Klingenbergstraße 26

D-32758 Detmold

Germany

www.weidmueller.com

Akcesoria

neutralna



Dekafix (DEK) jest uniwersalnym oznaczniakiem do wszystkich przewodów oraz wtyków, a także podzespołów elektronicznych. System jest idealny do krótkich sekwencji numerycznych oraz pasuje do szerokiego asortymentu fabrycznie zadrukowanych oznaczniaków.

Paski umożliwiające szybkie instalowanie, wymagające tylko jednej operacji. Druk jest wyraźnie czytelny, kontrastowy i dostępny w różnych szerokościach.

- Szeroki asortyment oznaczniaków gotowych do użycia
- Paski umożliwiające szybkie instalowanie
- Oznaczniaki złącz, pasujące do wszystkich złącz kablowych Weidmüller
- Dostępne jako niewypełnione karty MultiCard lub karty ze standardowym nadrukiem

Do nadruku na zamówienie: Prosimy o przesłanie pliku z oprogramowaniem etykietującym M-Print PRO lub M-Print PRO Online (bez instalacji) zgodnie z naszymi specyfikacjami etykietowania.

Ogólne dane zamówieniowe

Typ	DEK 5/5 MC NE BL	Wersja
Nr zam.	1609801693	Dekafix, Znakowanie zacisków, 5 x 5 mm, Raster w mm (P): 5.00
GTIN (EAN)	4008190397166	Weidmueller, niebieski
Ilość	1 000 Szt.	
Typ	DEK 5/5 MC NE OR	Wersja
Nr zam.	1238340000	Dekafix, Znakowanie zacisków, 5 x 5 mm, Raster w mm (P): 5.00
GTIN (EAN)	4050118062632	Weidmueller, pomarańczowy
Ilość	1 000 Szt.	
Typ	DEK 5/5 MC NE RT	Wersja
Nr zam.	1609801686	Dekafix, Znakowanie zacisków, 5 x 5 mm, Raster w mm (P): 5.00
GTIN (EAN)	4008190397128	Weidmueller, czerwony
Ilość	1 000 Szt.	
Typ	DEK 5/5 MC NE BR	Wersja
Nr zam.	1249870000	Dekafix, Znakowanie zacisków, 5 x 5 mm, Raster w mm (P): 5.00
GTIN (EAN)	4050118051865	Weidmueller, brązowy
Ilość	1 000 Szt.	
Typ	DEK 5/5 MC NE WS	Wersja
Nr zam.	1609801044	Dekafix, Znakowanie zacisków, 5 x 5 mm, Raster w mm (P): 5.00
GTIN (EAN)	4008190397111	Weidmueller, biały
Ilość	1 000 Szt.	
Typ	DEK 5/5 MC NE GN	Wersja
Nr zam.	1609801688	Dekafix, Znakowanie zacisków, 5 x 5 mm, Raster w mm (P): 5.00
GTIN (EAN)	4008190397142	Weidmueller, zielony
Ilość	1 000 Szt.	
Typ	DEK 5/5 MC NE GR	Wersja
Nr zam.	1609801691	Dekafix, Znakowanie zacisków, 5 x 5 mm, Raster w mm (P): 5.00
GTIN (EAN)	4008190397159	Weidmueller, szary
Ilość	1 000 Szt.	

S2T 2.5 PE DL**Weidmüller Interface GmbH & Co. KG**

Klingenbergstraße 26

D-32758 Detmold

Germany

www.weidmueller.com

Akcesoria

Typ	DEK 5/5 MC NE GE	Wersja
Nr zam.	1609801687	Dekafix, Znakowanie zacisków, 5 x 5 mm, Raster w mm (P): 5.00
GTIN (EAN)	4008190397135	Weidmueller, żółty
Ilość	1 000 Szt.	
Typ	DEK 5/5 MC NE VI	Wersja
Nr zam.	1249860000	Dekafix, Znakowanie zacisków, 5 x 5 mm, Raster w mm (P): 5.00
GTIN (EAN)	4050118042764	Weidmueller, fioletowy
Ilość	1 000 Szt.	
Typ	DEK 5/5 S MC NE WS	Wersja
Nr zam.	1341620000	Dekafix, Znakowanie zacisków, 5 x 5 mm, Raster w mm (P): 5.00
GTIN (EAN)	4050118145793	Weidmueller, biały
Ilość	400 Szt.	
Typ	DEK 5/5 MC NE SW	Wersja
Nr zam.	1457550000	Dekafix, Znakowanie zacisków, 5 x 5 mm, Raster w mm (P): 5.00
GTIN (EAN)	4050118263817	Weidmueller, czarny
Ilość	1 000 Szt.	

2,5 mm²

Mostki poprzeczne wtykowe zapewniają łatwą obsługę i szybki montaż. Pozwala to oszczędzić dużo czasu w porównaniu z rozwiązaniami przykręcany.

Ogólne dane zamówieniowe

Typ	ZQV 2.5N/9	Wersja
Nr zam.	1527680000	Złącze krosujące (terminal), wtykany, pomarańczowy, 24 A, Liczba
GTIN (EAN)	4050118447996	biegunów: 9, Raster w mm (P): 5.10, Izolowany: Tak, Szerokość: 43.6
Ilość	20 Szt.	mm
Typ	ZQV 2.5N/9 BL	Wersja
Nr zam.	1527870000	Złącze krosujące (terminal), wtykany, niebieski, 24 A, Liczba
GTIN (EAN)	4050118448580	biegunów: 9, Raster w mm (P): 5.10, Izolowany: Tak, Szerokość: 43.6
Ilość	20 Szt.	mm
Typ	ZQV 2.5N/50 BL	Wersja
Nr zam.	1527920000	Złącze krosujące (terminal), wtykany, niebieski, 24 A, Liczba
GTIN (EAN)	4050118448559	biegunów: 50, Raster w mm (P): 5.10, Izolowany: Tak, Szerokość: 255
Ilość	5 Szt.	mm
Typ	ZQV 2.5N/8 RD	Wersja
Nr zam.	2108870000	Złącze krosujące (terminal), wtykany, czerwony, 24 A, Liczba
GTIN (EAN)	4050118448481	biegunów: 8, Raster w mm (P): 5.10, Izolowany: Tak, Szerokość: 38.5
Ilość	20 Szt.	mm
Typ	ZQV 2.5N/2	Wersja
Nr zam.	1527540000	Złącze krosujące (terminal), wtykany, pomarańczowy, 24 A, Liczba
GTIN (EAN)	4050118448467	biegunów: 2, Raster w mm (P): 5.10, Izolowany: Tak, Szerokość: 7.9
Ilość	60 Szt.	mm

Data sporządzenia 28 marca 2025 11:00:25 CET

S2T 2.5 PE DL

Weidmüller Interface GmbH & Co. KG

Klingenbergstraße 26

D-32758 Detmold

Germany

www.weidmueller.com

Akcesoria

Typ	ZQV 2.5N/7 BL	Wersja
Nr zam.	1527830000	Złącze krosujące (terminal), wtykany, niebieski, 24 A, Liczba
GTIN (EAN)	4050118448603	biegunów: 7, Raster w mm (P): 5.10, Izolowany: Tak, Szerokość: 33.4
Ilość	20 Szt.	mm
Typ	ZQV 2.5N/50	Wersja
Nr zam.	1527730000	Złącze krosujące (terminal), wtykany, pomarańczowy, 24 A, Liczba
GTIN (EAN)	4050118411362	biegunów: 50, Raster w mm (P): 5.10, Izolowany: Tak, Szerokość: 255
Ilość	5 Szt.	mm
Typ	ZQV 2.5N/10	Wersja
Nr zam.	1527690000	Złącze krosujące (terminal), wtykany, pomarańczowy, 24 A, Liczba
GTIN (EAN)	4050118447989	biegunów: 10, Raster w mm (P): 5.10, Izolowany: Tak, Szerokość: 48.7
Ilość	20 Szt.	mm
Typ	ZQV 2.5N/4	Wersja
Nr zam.	1527590000	Złącze krosujące (terminal), wtykany, pomarańczowy, 24 A, Liczba
GTIN (EAN)	4050118448443	biegunów: 4, Raster w mm (P): 5.10, Izolowany: Tak, Szerokość: 18.1
Ilość	60 Szt.	mm
Typ	ZQV 2.5N/9 RD	Wersja
Nr zam.	2108900000	Złącze krosujące (terminal), wtykany, czerwony, 24 A, Liczba
GTIN (EAN)	4050118448474	biegunów: 9, Raster w mm (P): 5.10, Izolowany: Tak, Szerokość: 43.6
Ilość	20 Szt.	mm
Typ	ZQV 2.5N/2 BL	Wersja
Nr zam.	1527740000	Złącze krosujące (terminal), wtykany, niebieski, 24 A, Liczba
GTIN (EAN)	4050118448658	biegunów: 2, Raster w mm (P): 5.10, Izolowany: Tak, Szerokość: 7.9
Ilość	60 Szt.	mm
Typ	ZQV 2.5N/2 RD	Wersja
Nr zam.	2108470000	Złącze krosujące (terminal), wtykany, czerwony, 24 A, Liczba
GTIN (EAN)	4050118448542	biegunów: 2, Raster w mm (P): 5.10, Izolowany: Tak, Szerokość: 7.9
Ilość	60 Szt.	mm
Typ	ZQV 2.5N/6	Wersja
Nr zam.	1527630000	Złącze krosujące (terminal), wtykany, pomarańczowy, 24 A, Liczba
GTIN (EAN)	4050118448429	biegunów: 6, Raster w mm (P): 5.10, Izolowany: Tak, Szerokość: 28.3
Ilość	20 Szt.	mm
Typ	ZQV 2.5N/20	Wersja
Nr zam.	1527720000	Złącze krosujące (terminal), wtykany, pomarańczowy, 24 A, Liczba
GTIN (EAN)	4050118447972	biegunów: 20, Raster w mm (P): 5.10, Izolowany: Tak, Szerokość: 102
Ilość	20 Szt.	mm
Typ	ZQV 2.5N/6 BL	Wersja
Nr zam.	1527820000	Złącze krosujące (terminal), wtykany, niebieski, 24 A, Liczba
GTIN (EAN)	4050118448610	biegunów: 6, Raster w mm (P): 5.10, Izolowany: Tak, Szerokość: 28.3
Ilość	20 Szt.	mm
Typ	ZQV 2.5N/6 RD	Wersja
Nr zam.	2108720000	Złącze krosujące (terminal), wtykany, czerwony, 24 A, Liczba
GTIN (EAN)	4050118448504	biegunów: 6, Raster w mm (P): 5.10, Izolowany: Tak, Szerokość: 28.3
Ilość	20 Szt.	mm
Typ	ZQV 2.5N/10 BL	Wersja
Nr zam.	1527880000	Złącze krosujące (terminal), wtykany, niebieski, 24 A, Liczba
GTIN (EAN)	4050118448573	biegunów: 10, Raster w mm (P): 5.10, Izolowany: Tak, Szerokość: 48.7
Ilość	20 Szt.	mm
Typ	ZQV 2.5N/8 BL	Wersja
Nr zam.	1527840000	Złącze krosujące (terminal), wtykany, niebieski, 24 A, Liczba
GTIN (EAN)	4050118448597	biegunów: 8, Raster w mm (P): 5.10, Izolowany: Tak, Szerokość: 38.5
Ilość	20 Szt.	mm

Data sporządzenia 28 marca 2025 11:00:25 CET

Aktualizacja katalogu 15.03.2025 / Zmiany techniczne zastrzeżone

14

S2T 2.5 PE DL

Weidmüller Interface GmbH & Co. KG

Klingenbergstraße 26

D-32758 Detmold

Germany

www.weidmueller.com

Akcesoria

Typ	ZQV 2.5N/5 BL	Wersja
Nr zam.	1527790000	Złącze krosujące (terminal), wtykany, niebieski, 24 A, Liczba
GTIN (EAN)	4050118448627	biegunów: 5, Raster w mm (P): 5.10, Izolowany: Tak, Szerokość: 23.2
Ilość	20 Szt.	mm
Typ	ZQV 2.5N/20 BL	Wersja
Nr zam.	1527890000	Złącze krosujące (terminal), wtykany, niebieski, 24 A, Liczba
GTIN (EAN)	4050118448566	biegunów: 20, Raster w mm (P): 5.10, Izolowany: Tak, Szerokość: 102
Ilość	20 Szt.	mm
Typ	ZQV 2.5N/8	Wersja
Nr zam.	1527670000	Złącze krosujące (terminal), wtykany, pomarańczowy, 24 A, Liczba
GTIN (EAN)	4050118448405	biegunów: 8, Raster w mm (P): 5.10, Izolowany: Tak, Szerokość: 38.5
Ilość	20 Szt.	mm
Typ	ZQV 2.5N/7	Wersja
Nr zam.	1527640000	Złącze krosujące (terminal), wtykany, pomarańczowy, 24 A, Liczba
GTIN (EAN)	4050118448412	biegunów: 7, Raster w mm (P): 5.10, Izolowany: Tak, Szerokość: 33.4
Ilość	20 Szt.	mm
Typ	ZQV 2.5N/3	Wersja
Nr zam.	1527570000	Złącze krosujące (terminal), wtykany, pomarańczowy, 24 A, Liczba
GTIN (EAN)	4050118448450	biegunów: 3, Raster w mm (P): 5.10, Izolowany: Tak, Szerokość: 13
Ilość	60 Szt.	mm
Typ	ZQV 2.5N/4 BL	Wersja
Nr zam.	1527780000	Złącze krosujące (terminal), wtykany, niebieski, 24 A, Liczba
GTIN (EAN)	4050118448634	biegunów: 4, Raster w mm (P): 5.10, Izolowany: Tak, Szerokość: 18.1
Ilość	60 Szt.	mm
Typ	ZQV 2.5N/50 RD	Wersja
Nr zam.	2109000000	Złącze krosujące (terminal), wtykany, czerwony, 24 A, Liczba
GTIN (EAN)	4050118486001	biegunów: 50, Raster w mm (P): 5.10, Izolowany: Tak, Szerokość: 255
Ilość	5 Szt.	mm
Typ	ZQV 2.5N/7 RD	Wersja
Nr zam.	2108810000	Złącze krosujące (terminal), wtykany, czerwony, 24 A, Liczba
GTIN (EAN)	4050118448498	biegunów: 7, Raster w mm (P): 5.10, Izolowany: Tak, Szerokość: 33.4
Ilość	20 Szt.	mm
Typ	ZQV 2.5N/3 BL	Wersja
Nr zam.	1527770000	Złącze krosujące (terminal), wtykany, niebieski, 24 A, Liczba
GTIN (EAN)	4050118448641	biegunów: 3, Raster w mm (P): 5.10, Izolowany: Tak, Szerokość: 13
Ilość	60 Szt.	mm
Typ	ZQV 2.5N/3 RD	Wersja
Nr zam.	2108690000	Złącze krosujące (terminal), wtykany, czerwony, 24 A, Liczba
GTIN (EAN)	4050118448535	biegunów: 3, Raster w mm (P): 5.10, Izolowany: Tak, Szerokość: 13
Ilość	60 Szt.	mm
Typ	ZQV 2.5N/5	Wersja
Nr zam.	1527620000	Złącze krosujące (terminal), wtykany, pomarańczowy, 24 A, Liczba
GTIN (EAN)	4050118448436	biegunów: 5, Raster w mm (P): 5.10, Izolowany: Tak, Szerokość: 23.2
Ilość	20 Szt.	mm
Typ	ZQV 2.5N/10 RD	Wersja
Nr zam.	2108910000	Złącze krosujące (terminal), wtykany, czerwony, 24 A, Liczba
GTIN (EAN)	4050118486018	biegunów: 10, Raster w mm (P): 5.10, Izolowany: Tak, Szerokość: 48.7
Ilość	20 Szt.	mm
Typ	ZQV 2.5N/4 RD	Wersja
Nr zam.	2108700000	Złącze krosujące (terminal), wtykany, czerwony, 24 A, Liczba
GTIN (EAN)	4050118448528	biegunów: 4, Raster w mm (P): 5.10, Izolowany: Tak, Szerokość: 18.1
Ilość	60 Szt.	mm

Data sporządzenia 28 marca 2025 11:00:25 CET

S2T 2.5 PE DL**Weidmüller Interface GmbH & Co. KG**

Klingenbergstraße 26

D-32758 Detmold

Germany

www.weidmueller.com

Akcesoria

Typ	ZQV 2.5N/5 RD	Wersja
Nr zam.	2108710000	Złącze krosujące (terminal), wtykany, czerwony, 24 A, Liczba
GTIN (EAN)	4050118448511	biegunów: 5, Raster w mm (P): 5.10, Izolowany: Tak, Szerokość: 23.2
Ilość	20 Szt.	mm
Typ	ZQV 2.5N/20 RD	Wersja
Nr zam.	2108920000	Złącze krosujące (terminal), wtykany, czerwony, 24 A, Liczba
GTIN (EAN)	4050118485899	biegunów: 20, Raster w mm (P): 5.10, Izolowany: Tak, Szerokość: 102
Ilość	20 Szt.	mm

Seria A

Adaptory testowe i wtyki kontrolne są wykorzystywane do połączeń elektrycznych między złączkami i urządzeniami testującymi. W ten sposób można ustanowić styk elektryczny w stanie okablowanym i w łatwy sposób dokonać pomiarów.

Ogólne dane zamówieniowe

Typ	ATPG 2.5/5	Wersja
Nr zam.	2041180000	Zacisk pomiarowy (terminal), 1.5 mm ² , 250 V, 0.2 A
GTIN (EAN)	4050118409505	
Ilość	25 Szt.	
Typ	ATPG 2.5/3	Wersja
Nr zam.	2041190000	Zacisk pomiarowy (terminal), 1.5 mm ² , 250 V, 0.2 A
GTIN (EAN)	4050118409604	
Ilość	25 Szt.	
Typ	ATPG 2.5 MI-R	Wersja
Nr zam.	1991960000	Zacisk pomiarowy (terminal), 1.5 mm ² , 250 V, 0.2 A
GTIN (EAN)	4050118376685	
Ilość	50 Szt.	
Typ	ATPG 1.5-10 L	Wersja
Nr zam.	1991890000	Zacisk pomiarowy (terminal), 1.5 mm ² , 250 V, 0.2 A
GTIN (EAN)	4050118376647	
Ilość	50 Szt.	

S2T 2.5 PE DL

Weidmüller Interface GmbH & Co. KG

Klingenbergstraße 26

D-32758 Detmold

Germany

www.weidmueller.com

Akcesoria

plus



Dekafix (DEK) jest uniwersalnym oznaczniakiem do wszystkich przewodów oraz wtyków, a także podzespołów elektronicznych. System jest idealny do krótkich sekwencji numerycznych oraz pasuje do szerokiego asortymentu fabrycznie zadrukowanych oznaczniaków.

Paski umożliwiające szybkie instalowanie, wymagające tylko jednej operacji. Druk jest wyraźnie czytelny, kontrastowy i dostępny w różnych szerokościach.

- Szeroki asortyment oznaczniaków gotowych do użycia
- Paski umożliwiające szybkie instalowanie
- Oznaczniaki złącz, pasujące do wszystkich złącz kablowych Weidmüller
- Dostępne jako niewypełnione karty MultiCard lub karty ze standardowym nadrukiem

Do nadruku na zamówienie: Prosimy o przesłanie pliku z oprogramowaniem etykietującym M-Print PRO lub M-Print PRO Online (bez instalacji) zgodnie z naszymi specyfikacjami etykietowania.

Ogólne dane zamówieniowe

Typ	DEK 5/5 PLUS MC NE WS	Wersja
Nr zam.	1854490000	Dekafix, Znakowanie zacisków, 5 x 5 mm, Raster w mm (P): 5.00
GTIN (EAN)	4032248393596	Weidmueller, biały
Ilość	1 000 Szt.	
Typ	DEK 5/5 PLUS MC NE GE	Wersja
Nr zam.	1907520000	Dekafix, Znakowanie zacisków, 5 x 5 mm, Raster w mm (P): 5.00
GTIN (EAN)	4032248532100	Weidmueller, żółty
Ilość	1 000 Szt.	

S2T 2.5 PE DL

Weidmüller Interface GmbH & Co. KG

Klingenbergstraße 26

D-32758 Detmold

Germany

www.weidmueller.com

Akcesoria

druk specjalny



Oznaczniki WS idealnie pasują do złączek z serii W. Dzięki kompatybilności systemowej, szyldy WS można też mocować na produktach z serii I oraz serii Z. Duże powierzchnie opisowe pozwalają nie tylko na używanie długich ciągów znaków, lecz również na rozbięcie opisu na kilka linijek.

Oznaczniki WS idealnie nadają się do etykiet z długimi, indywidualnie tworzonymi ciągami znaków. Sprawdzony format MultiCard umożliwia wykonanie wydruku drukarką PrintJet Connect lub systemem typu Plotter.

- Mogą być umieszczone na taśmie lub pojedynczo.
- Oznaczniki w sprawdzonym formacie MultiCard.

Do nadruku na zamówienie: Prosimy o przesłanie pliku z oprogramowaniem etykietującym M-Print PRO lub M-Print PRO Online (bez instalacji) zgodnie z naszymi specyfikacjami etykietowania.

Ogólne dane zamówieniowe

Typ	WS 10/5 MC M SDR	Wersja
Nr zam.	1792010000	WS, Znakowanie zacisków, 10 x 5 mm, Raster w mm (P): 5.00
GTIN (EAN)	4032248223879	Weidmueller, Allen-Bradley, według życzenia klienta
Ilość	144 Szt.	
Typ	WS 10/5 MC SDR	Wersja
Nr zam.	1635010000	WS, Znakowanie zacisków, 10 x 5 mm, Raster w mm (P): 5.00
GTIN (EAN)	4008190456634	Weidmueller, Allen-Bradley, według życzenia klienta
Ilość	144 Szt.	
Typ	WS 10/5 PLUS MC SDR	Wersja
Nr zam.	1046320000	WS, Znakowanie zacisków, 10 x 5 mm, Raster w mm (P): 5.00
GTIN (EAN)	4032248782024	Weidmueller, Allen-Bradley, według życzenia klienta
Ilość	120 Szt.	
Typ	WS 10/5 M PLUS MC SDR	Wersja
Nr zam.	2007770000	WS, Znakowanie zacisków, 10 x 5 mm, Raster w mm (P): 5.00
GTIN (EAN)	4050118393279	Weidmueller, Allen-Bradley, według życzenia klienta
Ilość	120 Szt.	

S2T 2.5 PE DL**Weidmüller Interface GmbH & Co. KG**

Klingenbergstraße 26

D-32758 Detmold

Germany

www.weidmueller.com

Akcesoria**VO**

Dekafix (DEK) jest uniwersalnym oznaczniakiem do wszystkich przewodów oraz wtyków, a także podzespołów elektronicznych. System jest idealny do krótkich sekwencji numerycznych oraz pasuje do szerokiego asortymentu fabrycznie zadrukowanych oznaczników.

Paski umożliwiające szybkie instalowanie, wymagające tylko jednej operacji. Druk jest wyraźnie czytelny, kontrastowy i dostępny w różnych szerokościach.

- Szeroki asortyment oznaczników gotowych do użycia
- Paski umożliwiające szybkie instalowanie
- Oznaczniki złącz, pasujące do wszystkich złącz kablowych Weidmüller
- Dostępne jako niewypełnione karty MultiCard lub karty ze standardowym nadrukiem

Do nadruku na zamówienie: Prosimy o przesłanie pliku z oprogramowaniem etykietującym M-Print PRO lub M-Print PRO Online (bez instalacji) zgodnie z naszymi specyfikacjami etykietowania.

Ogólne dane zamówieniowe

Typ	DEK 5/5 MC NE VO WS	Wersja
Nr zam.	1388530000	Dekafix, Znakowanie zacisków, 5 x 5 mm, Raster w mm (P): 5.00
GTIN (EAN)	4050118188622	Weidmueller, biały
Ilość	1 000 Szt.	

S2T 2.5 PE DL

Weidmüller Interface GmbH & Co. KG

Klingenbergstraße 26

D-32758 Detmold

Germany

www.weidmueller.com

Akcesoria

DEK 5/5

**WS/ DEK**

W oznacznikach złącz MultiMark DEK/WS zastosowano innowacyjne tworzywo kompozytowe składające się z dwóch komponentów. Twarda część dolna znacznika pewnie osiada na złączu i bezpiecznie zamyka się dzięki zatraskowi. Elastyczne wykończenie powierzchni znacznie ułatwia zamontowanie oznacznika. Ten specjalnie dziurkowany materiał umożliwia naciągnięcie pasków pozwalające skompensować nieznaczne rozrzuty rozstawów/odstępów, które mają tendencję do kumulowania się, szczególnie w przypadku długich bloków zaciskowych. Kolejną zaletą to znakomita możliwość zadruku powierzchni - materiał gwarantuje, że oznaczenia są trwałe i odporne na ścieranie. Rozdzielczość druku 300 dpi przekłada się też na dobrą czytelność napisów.

Państwa korzyści dzięki MultiMark

- Kompatybilne z modułowymi blokami zacisków Weidmüller
- Mocny chwyt i trwały nadruk
- Ciągłe paski oszczędzają czas podczas montażu
- Łatwe mocowanie dzięki innowacyjnemu materiałowi kompozytowemu
- Duża etykieta zapewniająca optymalną czytelność
- Szeroki zakres uniwersalności ze względu na niezależność od producenta

Ogólne dane zamówieniowe

Typ	DEK 5/5 MM WS	Wersja
Nr zam.	2007110000	Dekafix, Znakowanie zacisków, 5 x 5 mm, Weidmueller, biały
GTIN (EAN)	4050118391862	
Ilość	800 Szt.	

S2T 2.5 PE DL

Weidmüller Interface GmbH & Co. KG
Klingenbergstraße 26
D-32758 Detmold
Germany

www.weidmueller.com

Akcesoria

druk specjalny



Oznaczniki WS idealnie pasują do złączy z serii W. Dzięki kompatybilności systemowej, szyldy WS można też mocować na produktach z serii I oraz serii Z. Duże powierzchnie opisowe pozwalają nie tylko na używanie długich ciągów znaków, lecz również na rozbięcie opisu na kilka linijek.

Oznaczniki WS idealnie nadają się do etykiet z długimi, indywidualnie tworzonymi ciągami znaków. Sprawdzony format MultiCard umożliwia wykonanie wydruku drukarką PrintJet Connect lub systemem typu Plotter.

- Mogą być umieszczone na taśmie lub pojedynczo.
- Oznaczniki w sprawdzonym formacie MultiCard.

Do nadruku na zamówienie: Prosimy o przesłanie pliku z oprogramowaniem etykietującym M-Print PRO lub M-Print PRO Online (bez instalacji) zgodnie z naszymi specyfikacjami etykietowania.

Ogólne dane zamówieniowe

Typ	WS 8/5 MC SDR	Wersja
Nr zam.	1640750000	WS, Znakowanie zacisków, 8 x 5 mm, Raster w mm (P): 5.00
GTIN (EAN)	4008190456627	Weidmueller, Allen-Bradley, według życzenia klienta
Ilość	144 Szt.	
Typ	WS 8/5 PLUS MC SDR	Wersja
Nr zam.	1038790000	WS, Znakowanie zacisków, 8 x 5 mm, Raster w mm (P): 5.00
GTIN (EAN)	4032248768066	Weidmueller, Allen-Bradley, według życzenia klienta
Ilość	120 Szt.	

Seria A



Aby zagwarantować trwale bezpieczne osadzenie w szynie nośnej i zapobiec wypadnięciu, Weidmüller wprowadził do programu końcówki kątowe. Dostępne są wersje ze śrubą i bezśrubowe. Na trzymaczach można umieszczać oznaczniki, również dla oznaczeń grupowych. Istnieje też możliwość mocowania wtyczek kontrolnych.

Ogólne dane zamówieniowe

Typ	AEB 35 SC/1 BK	Wersja
Nr zam.	2475310000	Seria A, Trzymacz
GTIN (EAN)	4050118487114	
Ilość	50 Szt.	
Typ	AEB 35 SCL/1 V0 BK	Wersja
Nr zam.	2661300000	Seria A, Trzymacz
GTIN (EAN)	4050118702187	
Ilość	20 Szt.	

S2T 2.5 PE DL

Weidmüller Interface GmbH & Co. KG
Klingenbergstraße 26
D-32758 Detmold
Germany

www.weidmueller.com

Akcesoria

Typ	AEB 35 SC/1	Wersja
Nr zam.	1991920000	Seria A, Trzymacz
GTIN (EAN)	4050118376722	
Ilość	50 Szt.	
Typ	AEB 35 SCL/1 VO	Wersja
Nr zam.	2661280000	Seria A, Trzymacz
GTIN (EAN)	4050118702163	
Ilość	20 Szt.	
Typ	AEB 35 SCL/1 VO GY	Wersja
Nr zam.	2661290000	Seria A, Trzymacz
GTIN (EAN)	4050118702170	
Ilość	20 Szt.	