

**RIDERSERIES RCM
RCM571524**

Weidmüller Interface GmbH & Co. KG
Klingenbergstraße 26
D-32758 Detmold
Germany
Fon: +49 5231 14-0
Fax: +49 5231 14-292083
www.weidmueller.com

Zdjęcie produktu

Podobny do przedstawionego na ilustracji
przełącznik standardowy w RIDERSERIES RCM.

- 4 zestyki przemienne
- alternatywnie cewki AC lub DC
- z przyciskiem kontrolnym
- opcjonalnie z wbudowanym wskaźnikiem statusu i/lub diodą gaszącą

Ogólne dane do zamówienia

Typ	RCM57 1524
Nr zam.	8694260000
Wykonanie	RIDERSERIES RCM, Przełączniki, Liczba styków: 4, Zestyk przełączny z przyciskiem kontrolnym AgNi 90/10, Znamionowe napięcie sterowania: 24 V AC, prąd trwały: 6 A, złącze wtykowe
GTIN (EAN)	4032248365937
Ilość	10 Szt.

Data sporządzenia 9 września 2020 18:45:27 CEST

Aktualizacja katalogu 28.08.2020 / Zmiany techniczne zastrzeżone

**RIDERSERIES RCM
RCM571524**

Weidmüller Interface GmbH & Co. KG
Klingenbergstraße 26
D-32758 Detmold
Germany
Fon: +49 5231 14-0
Fax: +49 5231 14-292083
www.weidmuller.com

Dane techniczne**Wymiary i ciężary**

Szerokość	22,5 mm	Szerokość (cale)	0,886 inch
Wysokość	28 mm	Wysokość (cale)	1,102 inch
Głębokość	29 mm	Głębokość (cale)	1,142 inch
Masa netto	30,8 g		

Temperatury

Temperatura magazynowania, max.	85 °C	Temperatura magazynowania, min.	-40 °C
Temperatura pracy, max.	70 °C	Temperatura pracy, min.	-40 °C
Wilgotność	40°C / 93% wilgotności względnej, bez kondensacji	Temperatura eksploatacyjna	-40 °C...70 °C
Temperatura magazynowania	-40 °C...85 °C		

dane znamionowe UL

Nr certyfikatu (cURus) E224238

Wejście

Znamionowe napięcie sterujące	24 V AC	Prąd znamionowy AC	41,6 mA
moc znamionowa	1,0 VA	Napięcie zadziałania / zwolnienia, typ.	19,2 V / 7,2 V AC
Rezystancja cewki	192 Ω ± 10 %		

Wyjście

znamionowe napięcie załączające	240 V AC		
Napięcie znamionowe sterowania	Rodzaj napięcia	AC	
	maks.	250 V	
Napięcie łączeniowe AC, max.	240 V		
prąd trwały	6 A		
Prąd ciągły	Prąd	6 A	
Początkowy prąd rozruchowy	12 A / 20 ms		
Obciążalność przy napięciu przemiennym (obciążenie rezystancyjne), maks.	1500 VA		
Obciążalność przy napięciu stałym (obciążenie rezystancyjne), maks.	144 W @ 24 V		
Opóźnienie włączenia	≤ 15 ms		
Opóźnienie wyłączenia	≤ 10 ms		
min. moc włączalna	1 mA @ 24 V, 10 mA @ 12 V, 100 mA @ 5 V		
max. częstotliwość załączania przy obciążeniu znamionowym	0,1 Hz		

Dane zestawu

Typ zestawu	4 Zestaw przełączny z przyciskiem kontrolnym (AgNi 90/10)	Żywotność mechaniczna	Cewka AC 20 x 10 ⁶ cykli przełączania, Cewka DC 30 x 10 ⁶ cykli przełączania
-------------	---	-----------------------	--

RIDERSERIES RCM
RCM571524

Weidmüller Interface GmbH & Co. KG
Klingenbergstraße 26
D-32758 Detmold
Germany
Fon: +49 5231 14-0
Fax: +49 5231 14-292083
www.weidmuller.com

Dane techniczne**Dane ogólne**

Wykonanie	Połączenie lutowane	Przycisk testowy	tak (zamykane)
Mechaniczny wskaźnik położenia przełącznika	Tak	Barwny	transparentny
Klasa palności wg UL 94	V-2		

Koordinacja izolacji

Napięcie znamionowe	250 V	Kategoria przepięciowa	III
Stopień zanieczyszczenia	2	grupa materiałów izolacyjnych	IIIa
Stopień ochrony	IP20	Wytrzymałość dielektryczna, wejście/ wyjście	2,5 kV _{eff} / 1 min.
Odstęp wejście – wyjście po izolacji oraz izolacyjny powietrzny	≥ 4 mm	Wytrzymałość dielektryczna sąsiadujących styków	2 kV _{efekt.} / 1 min
Wytrzymałość dielektryczna otwartego styku	1,2 kV _{efekt.} / 1 min.	udarowe napięcie wytrzymywane	5 kV (1,2/50 μs)

Dalsze szczegóły aprobat / norm

Normy	IEC 61810-1, UL508	Nr certyfikatu (CSA)	249409-2426937
Nr certyfikatu (VDE)	40011762	Nr certyfikatu (cURus)	E224238

Dane przyłączeniowe

Metoda wykonywania złącz	złącze wtykowe
--------------------------	----------------

Klasyfikacje

ETIM 6.0	EC001437	ETIM 7.0	EC001437
eClass 9.0	27-37-16-01	eClass 9.1	27-37-16-01
eClass 10.0	27-37-16-01	UNSPSC	30-21-19-17

certyfikaty

Dopuszczenia



ROHS Zgodny

Pobieranie

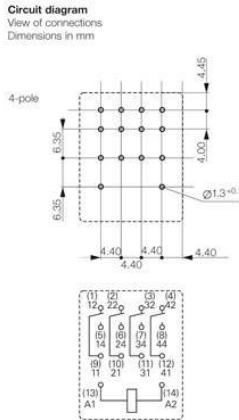
Dopuszczenie/Certyfikat/Deklaracja zgodności [EU Konformitätserklärung / EU Declaration of Conformity](#)
Dane projektowe [EPLAN, WSCAD](#)

RIDERSERIES RCM
RCM571524

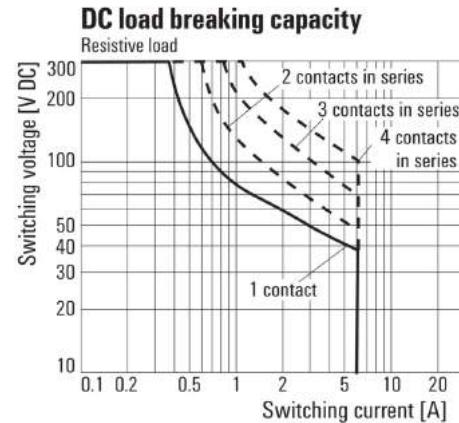
Weidmüller Interface GmbH & Co. KG
Klingenbergstraße 26
D-32758 Detmold
Germany
Fon: +49 5231 14-0
Fax: +49 5231 14-292083
www.weidmueller.com

Rysunki

Schemat połączeń

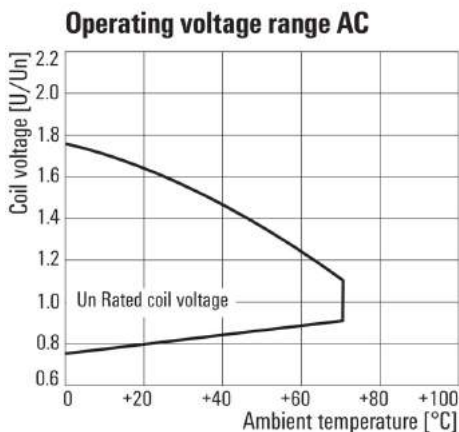


Wykres



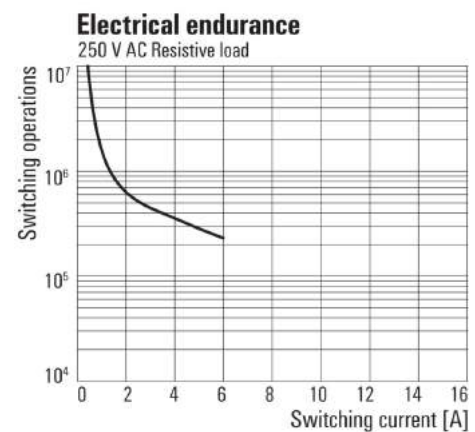
Charakterystyka ograniczenia prądu obciążenia DC
Obciążenie rezystancyjne

Wykres



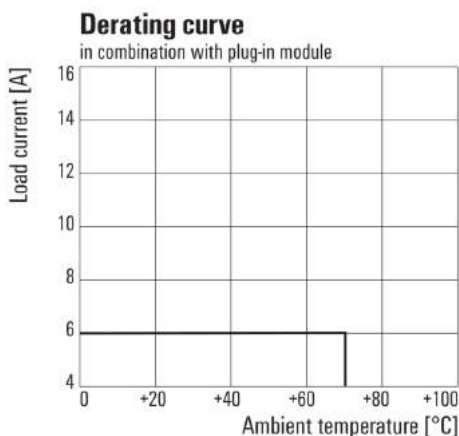
Roboczy zakres napięcia przemiennego

Wykres



Trwałość elementów elektrycznych
250 V AC obciążenie rezystancyjne

Wykres



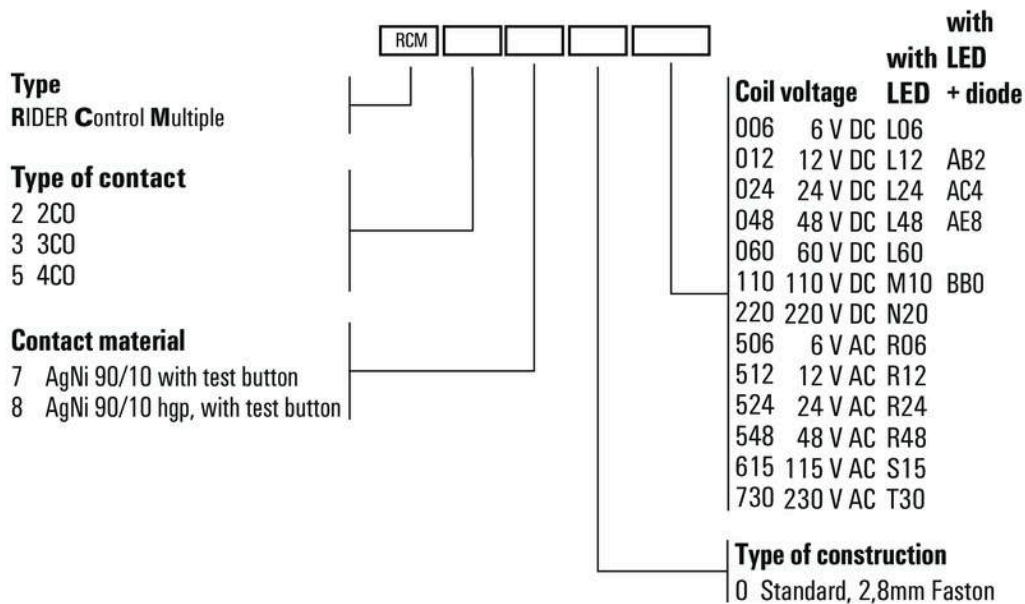
Krzywa obciążalności prądowej
Przełącznik połączony z podstawką

RIDERSERIES RCM
RCM571524

Weidmüller Interface GmbH & Co. KG
Klingenbergstraße 26
D-32758 Detmold
Germany
Fon: +49 5231 14-0
Fax: +49 5231 14-292083
www.weidmueller.com

Rysunki

Pozostałe



Kody typów