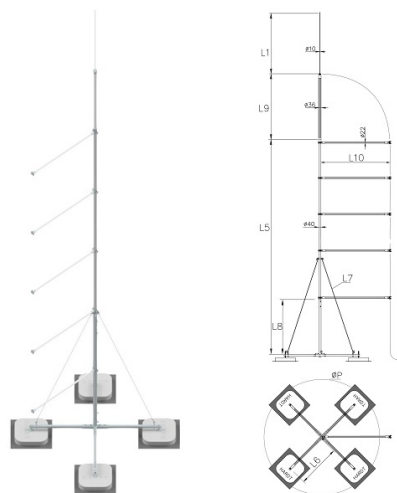


Maszty odgromowe

Maszt wolnostojący izolowany na czwórniku do zwodów odsuniętych h=7000mm

NR KATALOGOWY : AH40481



GTIN/EAN	5906764388963
Materiał	aluminium, włókno szklane, stal ocynkowana, beton, tworzywo,
Zakres przewodu okrągłego/płaskiego [mm]:	Ø8-10
Wysokość/długość [mm]	7000
Średnica [mm]	Ø10-48
Średnica posadowienia [mm]	1930
L1/L2/L3/L4/L5/L6/L7/L8/L9/L10/L11/L12 [mm]	1000/.../.../4000/750/3000/2000/1000/1000/.../...
Strefa wiatrowa RP	I,II,III
Izolator boczny [szt.]	5
Obciążnik [kg]	4x24
Waga [kg]	130.8

W związku z ciągłym rozwojem technicznym, firma AH Hardt sp.j. zastrzega sobie prawo do wprowadzania zmian technicznych i technologicznych wyrobów. Przedstawione ilustracje nie są wiążące.