

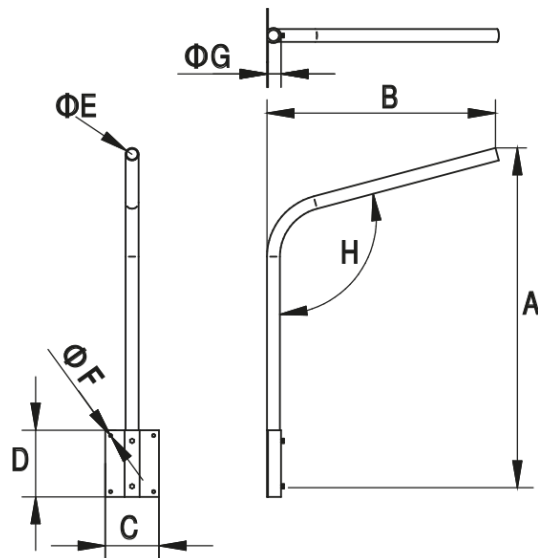
Wysięgnik lampowy obrotowy

Nr katalogowy:
94602102

Typ:
946021

Wersja materiałowa:
(OG) Stal ocynkowana
ogniowo

Służy do montowania opraw oświetleniowych do ścian budynków. Uchwyt obrotowy pozwala na regulację kierunku padania strumienia światła oraz ułatwia wymianę źródeł światła. Wysięgnik występuje w trzech średnicach – 42; 48,3; 60 mm. Kąt nachylenia wysięgnika oraz długość wysięgu mogą zostać zmienione na zamówienie klienta.



TYP	A	B	C	D	E	F	G	H	Śruba
946021	1040	1200	200	250	48,3	11	54	120	2 x M10

