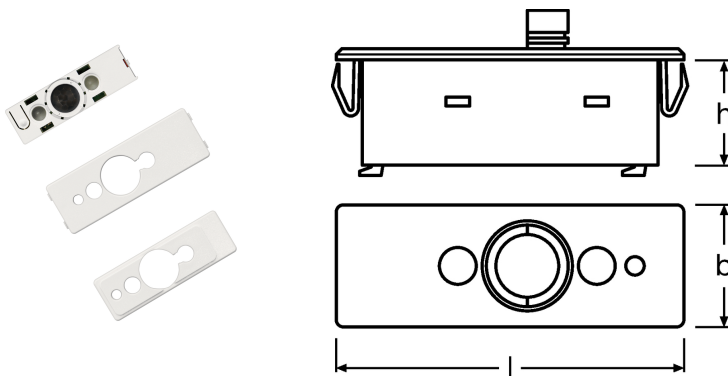


DALI LS/PD LI LS/PD LI

Układy sterujące do systemów sterowania oświetleniem (LMS). Cechy produktu: Bezpośrednie podłączenie do DALI. Czujnik światła i obecności do montażu w oprawie. Wykrywanie obecności za pomocą pasywnego elementu IR. Czujnik światła pracujący w zakresie: 20...800 lx (pomiar przy czujniku). Wskaźnik funkcji z dwukolorową LED. Niepalna, bezhalogenowa plastikowa obudowa. Wysokość montażowa: 2...5 m. Korzyści ze stosowania produktu: Mała obudowa. Regulowany kąt wykrywania obecności w zakresie 40...90 za pomocą zintegrowanych przysłon/ żaluzji. Możliwość adresowania przez DALI. Kompaktowa obudowa do montażu oprawy. Sterowanie światłem dziennym z automatycznym wyłączeniem przy wystarczającym oświetleniu. Cienka konstrukcja obudowy i elastyczna koncepcja montażu. Zasilacz z DALI. System sterowania oświetleniem oparty na DALI z możliwością integracji z systemami zarządzania budynkiem. Obszar zastosowań: Instalacja w oprawach przemysłowych i biurowych. Możliwość instalacji na suficie przy pomocy zestawu montażowego LS/PD CI KIT lub LS/PD AP KIT. Sale lekcyjne. Pomieszczenia konferencyjne. Korytarze. Biura przemysłowe. Oprawy podwieszane. Przeznaczone do zastosowań wewnętrznych. Wyposażenie / Akcesoria: Nadaje się do sterowników DALI Professional i DALIeco Control. Możliwość zamontowania ramy mocującej do montażu oprawy od wewnątrz i na zewnątrz.



Informacje ogólne

GTIN/EAN	4052899043954
Alt. ID produktu	4052899043961
Nazwa producenta	LEDVANCE
ID produktu wg producenta	4052899043954
Nazwa marki	OSRAM
Seria produktu	DALI LS/PD LI
Kraj pochodzenia	Węgry
Kod celny	85365019

Opis ETIM

Klasa	Element systemu sterowania oświetleniem (EC000533)
Grupa	Elektronika oświetleniowa (EG000029)
Model	Czujnik wielofunkcyjny
Szerokość	15,0 mm
Wysokość	17,0 mm
Głębokość	48,0 mm

Informacje o opakowaniu

Kod GTIN/EAN opakowania	4052899043954
-------------------------	---------------

Informacje o opakowaniu

Kod GTIN/EAN opakowania	4052899043961
-------------------------	---------------