

KARTA KATALOGOWA PRODUKTU

TRACK SP D75 25 W 4000 K 90RA NFL GY

TRACKLIGHT SPOT D75 25W | 3-fazowe lampy punktowe do szynowych systemów oświetlenia, ze zintegrowanym zasilaczem, niskiej mocy



Obszary zastosowań

- Bezpośredni zamiennik opraw oświetleniowych wykorzystujących lampy wyladowcze
- Oświetlenie akcentujące
- Fashion shops, accessories shops
- Sprzedaż detaliczna
- Hotele, restauracje, sklepy

Zalety produktu

- W zestawie 3-fazowy adapter kompatybilny ze standardowymi listwami zasilającymi (GLOBAL, EUTRAC, POWERGEAR, STAFF, NORLUX, NUCO, NORDIC)
- Głęboki odbłyśnik i pierścień ochronny minimalizują oślnienie (stopień redukcji oślnienia UGR < 16)
- Odbłyśnik można łatwo zmienić dzięki zaczepowi bagnetowemu i gumowej przyssawce
- Brak odwracania uwagi od oświetlanych obiektów dzięki minimalistycznej konstrukcji
- Niewielkie tętnienie światła dzięki specjalnemu statecznikowi elektronicznemu
- 5-letnia gwarancja

Cechy produktu

- Kompaktowe oprawy punktowe Tracklight ze zintegrowanymi statecznikami



- Kąt obrotu: 350°, kąt odchylenia: 90°
- Skuteczność świetlna oprawy: do 80 lm/W
- Dostępne wersje o temperaturze barwowej: 3000 lub 4000 K
- Wskaźnik oddawania barw Rskuba/sub: > 90
- Wskaźnik oddawania barw R_a9 : > 50
- Początkowa jednolitość barw: ≤ 3 SDCM
- Wyposażone w odbłyśniki, kąt rozsyłu światła 24°
- Zgodność ze zuniifikowanym językiem projektowania LEDVANCE (projekt SCALE)
- Solidna obudowa z odlewu ciśnieniowego aluminium
- Dostępne w kolorze białym matowym (np. RAL9016), czarnym matowym (np. RAL9004) i szarym (np. RAL7042)

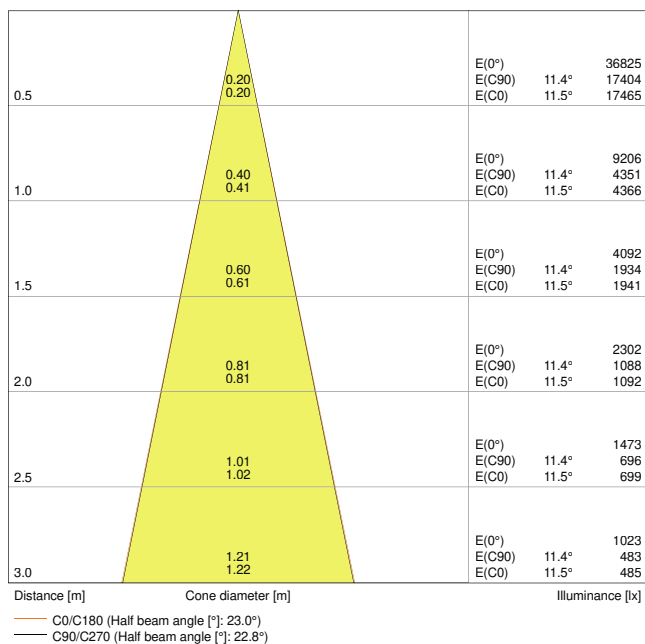
DANE TECHNICZNE

DANE ELEKTRYCZNE

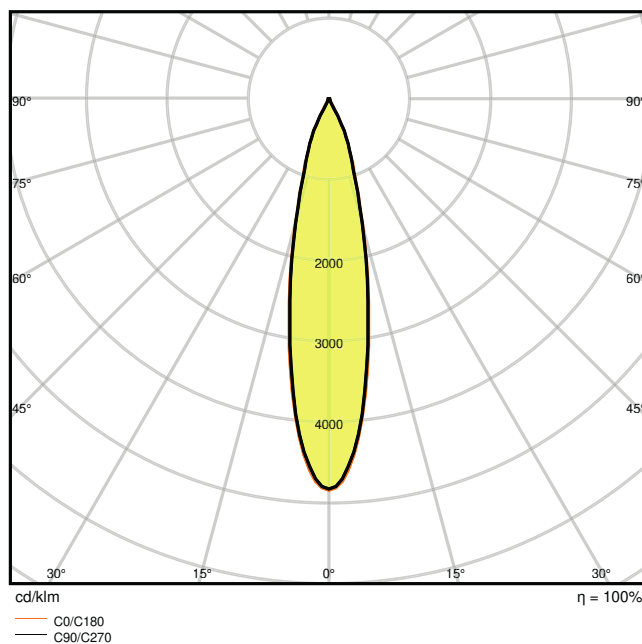
Moc nominalna	25,00 W
Napięcie znamionowe	220...240 V
Częstotliwość sieciowa	50...60 Hz
Prąd znamionowy	110 mA
Początkowy prąd rozruchowy	23 A
Prąd rozruchowy, czas T	< 3.4 μ s
Maks. liczba opraw w jednym obwodzie B16 A	30
Maks. liczba opraw w jednym obwodzie C10 A	24
Maks. liczba opraw na wyłącznik nadprądowy C16	38
Współczynnik mocy λ	$\geq 0,90$
Całkowite zniekształcenie harmoniczne	< 15 %
Klasa ochronności	I
Tryb pracy	Integrated LED driver

Dane fotometryczne

Strumień świetlny	1900 lm
Skuteczność świetlna	75 lm/W
Temperatura barwowa	4000 K
Barwa światła (oznaczenie)	Chłodnobiałe
Ogólny wskaźnik oddawania barw Ra	90
Standardowe odchylenie dopasowania barw	≤ 3 sdc
Światłość	-
Brak tętnienia	Tak
Wartość wskaźnika migotania Pst LM	-
Wartość efektu stroboskopowego SVM	-
Grupa zagrożenia fotobiologiczne EN62778	RG1
Kąt rozsyłu światła	24 °



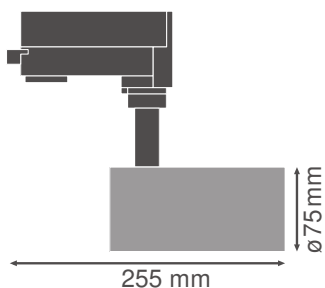
LDC typ cone



LDC typ polar

WYMIARY I WAGA

Średnica	75,00 mm
Wysokość	255,00 mm
Masa produktu	770,00 g



MATERIAŁY I KOLORY

Kolor produktu	Szary
----------------	-------

Kolor obudowy	Szary
Materiał	Aluminum
Materiał osłony	Polymethylmethacrylate (PMMA)
Materiał powierzchni emitującej światło	Poliwęglany
Próba palności zgodnie z IEC 60695-2-12	650 °C
Zawartość rtęci	0.0 mg

ZASTOSOWANIE I MONTAŻ

Zakres temperatury otoczenia	-20...+40 °C
Typ połączeń	Adapter, 3-fazowy
Typ zabezpieczenia	IP20
Klasa IK (odporność na uderzenia) [PIM]	IK02
Ściemnialna	Nie
Rodzaj montażu	Surface
Miejsce montażu	Szyna montażowa
Obszar zastosowania	Indoor
Regulowany	Tak
Wymienny modułu LED	Niewymienialny

Trwałość

Trwałość L70/B50 @ 25 °C	50000 h ¹⁾
Trwałość L80/B10 @ 25 °C	45000 h ¹⁾
Trwałość L90/B10 @ 25 °C	30000 h
Liczba cykli włączeniowych	50000

¹⁾ t[h]: L70 / B50 @ 25°C (Ta), t[h]: L80 / B10 @ 25°C (Ta), t[h]: L90 / B10 @ 25°C (Ta)

UKŁAD ZASILAJĄCY

Prąd wyjściowy	600 mA
ECG (SE) - wartość tętnienia prądu	< 10 %
















CERTYFIKATY I NORMY

Normy	CE / CB / ENEC / TÜV SÜD / EAC / RoHS
Ograniczona temperatura powierzchni	Nie
Zebezpieczenie przed uderzeniami piłki	Nie

Wyposażenie / Akcesoria

– Dodatkowe odbłyśniki dostępne w wersjach o kącie rozsyłu światła 15° lub 38°

MATERIAŁY DO POBRANIA

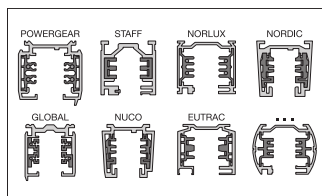
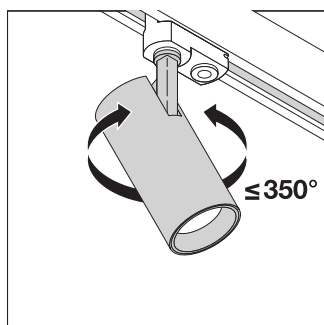
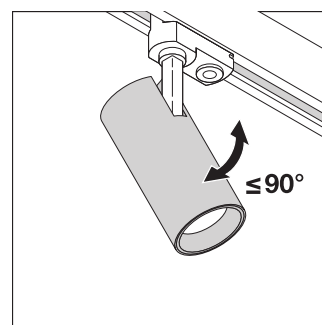
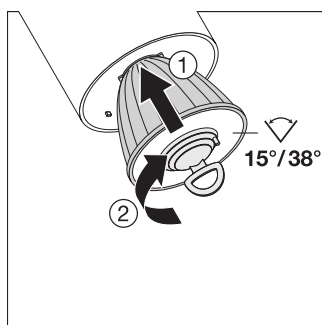
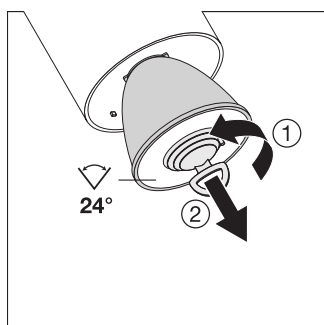
Dokumenty i certyfikaty	
	User instruction
	Addon Technical Information
	On-Pack-Info
	Packaging insert
	Declarations Of Conformity CE
	Declarations Of Conformity UKCA
Pliki i dane fotometryczne	
	IES file (IES)
	LDT file (Eulumdat)
	ULD file (DIALux)
	ROLF file (RELUX)
	UGR file (UGR table)
	LDC typ cone
	LDC typ polar
Pliki CAD/BIM	
	BIM_Revit_3D
	CAD_STEP_3D

DANE LOGISTYCZNE

Kod produktu	Opakowanie (liczba produktów / opakowanie)	Wymiary (długość x szerokość x wysokość)	Masa brutto	Objętość
4058075113701	Składane pudełko 1	90 mm x 100 mm x 285 mm	830.00 g	2.57 dm ³
4058075113718	Karton wysylkowy 4	375 mm x 110 mm x 295 mm	3557.00 g	12.17 dm ³

Wymieniony kod produktu oznacza najmniejszą ilość produktu, jaka może być zamówiona. Jednostka transportowa może zawierać jedną sztukę lub więcej. Składając zamówienie prosimy o zamawianie ilości odpowiadających jednej lub wielokrotności jednostki transportowej.

DODATKOWE INFORMACJE KATALOGOWE



Odośniki / linki

– Gwarancja, patrz www.ledvance.pl/gwarancja

ZASTRZEŻENIE

Zastrzega się możliwość zmian bez uprzedzenia. Błędy i ominięcia są możliwe. Należy zawsze upewnić się czy korzystasz z najnowszej wersji katalogu.