

# KARTA KATALOGOWA PRODUKTU

## TRACK SP D95 55 W 3000 K 90RA NFL GY

TRACKLIGHT SPOT D95 55W | 3-fazowe lampy punktowe do szynowych systemów oświetlenia, ze zintegrowanym zasilaczem, wysokiej mocy



---

### Zalety produktu

- W zestawie 3-fazowy adapter kompatybilny ze standardowymi listwami zasilającymi (GLOBAL, EUTRAC, POWERGEAR, STAFF, NORLUX, NUCO, NORDIC)
- Głęboki odbłyśnik i pierścień ochronny minimalizują olśnienie (stopień redukcji olśnienia UGR < 16)
- Odbłyśnik można łatwo zmienić dzięki zaczepowi bagnetowemu i gumowej przysawce
- Brak odwracania uwagi od oświetlanych obiektów dzięki minimalistycznej konstrukcji
- Niewielkie tętnienie światła dzięki specjalnemu statecznikowi elektronicznemu
- 5-letnia gwarancja

---

### Cechy produktu

- Kompaktowe oprawy punktowe Tracklight ze zintegrowanymi statecznikami



- Kąt obrotu: 350°, kąt odchylenia: 90°
- Skuteczność świetlna oprawy: do 80 lm/W
- Dostępne wersje o temperaturze barwowej: 3000 lub 4000 K
- Wskaźnik oddawania barw R<sub>skuba/sub</sub>: > 90
- Wskaźnik oddawania barw R<sub>a9</sub>: > 50
- Początkowa jednolitość barw: ≤ 3 SDCM
- Wyposażone w odbłyśniki, kąt rozsyłu światła 24°
- Zgodność ze zunifikowanym językiem projektowania LEDVANCE (projekt SCALE)
- Solidna obudowa z odlewu ciśnieniowego aluminium
- Dostępne w kolorze białym matowym (np. RAL9016), czarnym matowym (np. RAL9004) i szarym (np. RAL7042)

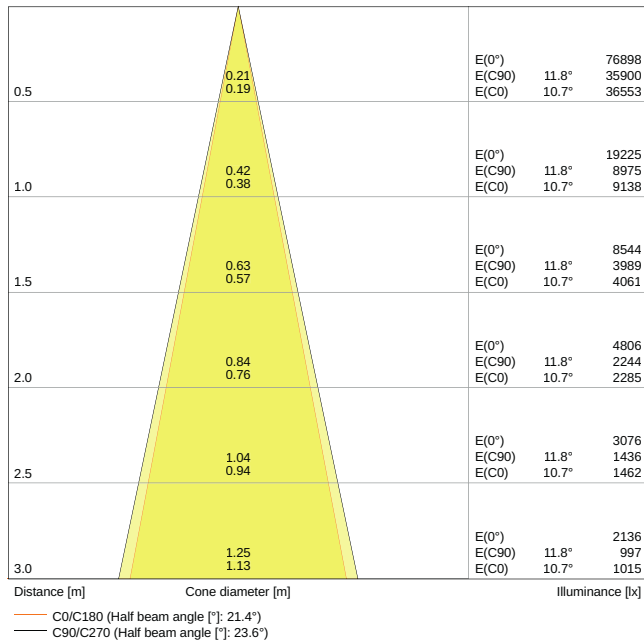
## DANE TECHNICZNE

## DANE ELEKTRYCZNE

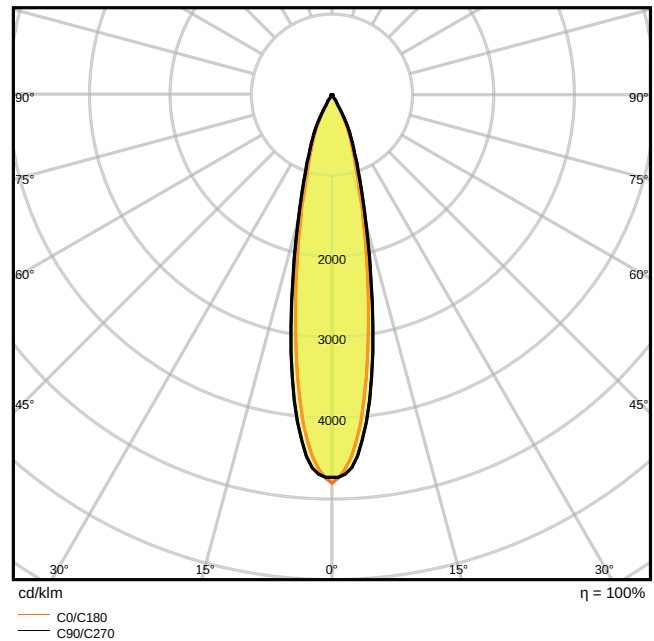
Moc znamionowa	55,00 W
Napięcie znamionowe	220...240 V
Częstotliwość sieciowa	50...60 Hz
Prąd znamionowy	240 mA
Początkowy prąd rozruchowy	25 A
Prąd rozruchowy, czas T	< 5 $\mu$ s
Maks. liczba opraw w jednym obwodz B16 A	30
Maks. liczba opraw w jednym obwodz C10 A	24
Maks. liczba opraw w jednym obwodz C16 A	38
Współczynnik mocy $\lambda$	$\geq 0,90$
Całkowite zniekształcenie harmoniczne	< 15 %
Klasa ochronności	I
Tryb pracy	Integrated LED driver

## Dane fotometryczne

Strumień świetlny	4000 lm
Skuteczność świetlna	75 lm/W
Temperatura barwowa	3000 K
Barwa światła (oznaczenie)	Warm White
Ogólny wskaźnik oddawania barw Ra	90
Standardowe odchylenie dopasowania barw	$\leq 3$ sdc
Brak tętnienia	Tak
Wartość wskaźnika migotania Pst LM	-
Wartość efektu stroboskopowego SVM	-
Grupa zagrożenia fotobiologiczne EN62778	RG1
Kąt rozsyłu światła	24 °



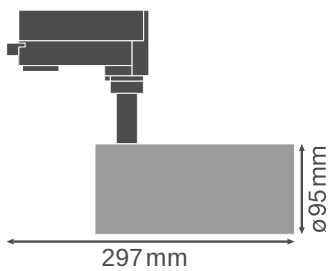
LDC typ cone



LDC typ polar

## WYMIARY I WAGA

Średnica	95,00 mm
Wysokość	297.00 mm
Masa produktu	1520,00 g



## MATERIAŁY I KOLORY

Kolor produktu	Szary
----------------	-------

Kolor obudowy	Szary
Materiał	Aluminium
Materiał osłony	Polymethylmethacrylate (PMMA)
Materiał powierzchni emitującej światło	Poliwęglany
Próba palności zgodnie z IEC 60695-2-12	650 °C
Zawartość rtęci	0.0 mg

## ZASTOSOWANIE I MONTAŻ

Zakres temperatury otoczenia	-10...+40 °C
Typ połączeń	Adapter, 3-fazowy
Typ zabezpieczenia	IP20
Klasa IK ( odporność na uderzenia) [PIM]	IK03
Dimmable	Nie
Rodzaj montażu	Surface
Miejsce montażu	Szyna montażowa
Szerokość powierzchni montażowej	- mm
Średnica otworów montażowych	- mm
Regulowany	Tak
Wymienny modułu LED	Niewymienialny

## Trwałość

Trwałość L70/B50 @ 25 °C	50000 h
Trwałość L80/B10 @ 25 °C	45000 h
Trwałość L90/B10 @ 25 °C	30000 h
Liczba cykli włączeniowych	50000

## UKŁAD ZASILAJĄCY

ECG - Output ripple current	< 10 %
-----------------------------	--------












## CERTYFIKATY I NORMY

Normy	CE / CB / ENEC / TÜV SÜD / EAC / RoHS
Ograniczona temperatura powierzchni	Nie
Zebezpieczenie przed uderzeniami pioru	Nie

## EQUIPMENT / ACCESSORIES

- Dodatkowe odbłyśniki dostępne w wersjach o kącie rozsyłu światła 15° lub 38°

## MATERIAŁY DO POBRANIA

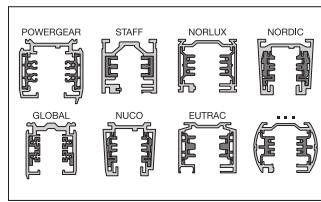
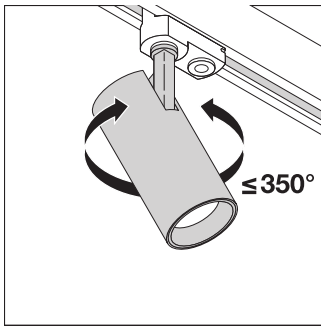
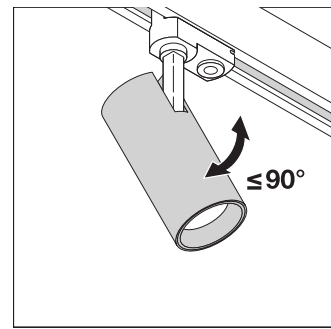
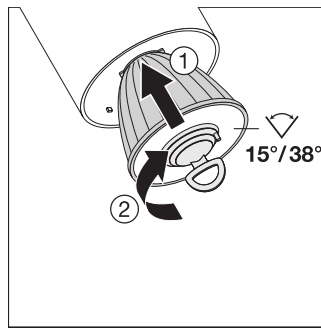
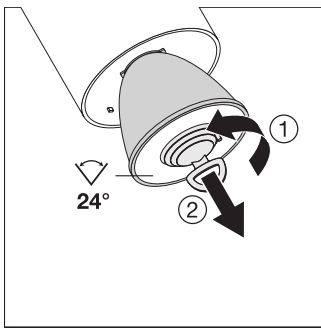
MATERIAŁY DO POBRANIA	
	User instruction UI Tracklight Spot
	Dokumenty dotyczące oferty Tender Text 4058075113763
	Declarations of conformity Attestation-of-Conformity Track SP TÜV
	Declarations of conformity Attestation-of-Conformity Track SP LEDV
	On-Pack-Info Legal Insert Tracklight
	IES file (IES) TRACK SP D95 55W3000K 90RA NFL GY
	LDT file (Eulumdat) TRACK SP D95 55W3000K 90RA NFL GY
	R3D file (Relux 3D Model) Tracklight Spot D95
	M4D file (3D Model with rotation axis) Tracklight_Spot_D95
	ULD file (DIALux) TRACKLIGHTSPOTD9555W55W3000K90RANFLGY
	UGR file (UGR table) TRACK SP D95 55W3000K 90RA NFL GY

## DANE LOGISTYCZNE

Kod produktu	Opakowanie (liczba produktów / opakowanie)	Wymiary (długość x szerokość x wysokość)	Masa brutto	Objętość
4058075113770	Karton wysyłkowy 4	495 mm x 130 mm x 340 mm	7097.00 g	21.88 dm <sup>3</sup>

Wymieniony kod produktu oznacza najmniejszą ilość produktu, jaka może być zamówiona. Jednostka transportowa może zawierać jedną sztukę lub więcej. Składając zamówienie prosimy o zamawianie ilości odpowiadających jednej lub wielokrotności jednostki transportowej.

## DODATKOWE INFORMACJE KATALOGOWE



### Odnośniki / linki

- Gwarancja, patrz [www.ledvance.pl/gwarancja](http://www.ledvance.pl/gwarancja)

### ZASTRZEŻENIE

Zastrzega się możliwość zmian bez uprzedzenia. Błędy i ominięcia są możliwe. Należy zawsze upewnić się czy korzystasz z najnowszej wersji katalogu.