

Arkusze danych produktu

Specyfikacje



Kaseta sterownicza z uchwytem pistoletowym, 2 przyciski standardowe NC/NO Harmony XAC

XACB229

Parametry podstawowe

Gama produktów	Harmony XAC
Typ produktu lub komponentu	Stanowiskosterownicze podwieszane
skrótowa nazwa urządzenia	XACB

Parametry uzupełniające

typ kasety sterowniczej	Podwójnie izolowany
materiał obudowy	Poliester wzmocniony szkłem
typ obwodu elektrycznego	Obwód zasilający
typ obudowy	Komplet gotowy do użycia
zastosowanie kasety sterowniczej	Sterownie silnikami dwubiegowymi w aplikacjach dźwigowych
kompozycje kasety sterowniczej	2 przyciski
typ przycisku sterującego	Pierwszy przycisk 2-biegunowy raise, slow-fast Drugi przycisk 2-biegunowy lower, slow-fast
Zgodność produktu	XESD1291 do operacji odwracania
Blokada mechaniczna	Z blokadą mechaniczną
kolor kasety sterowniczej	Żółty
przyłącza - zaciski	Zaciski śrubowe, 1 x 2.5 mm ² z lub bez końcówki kablowej Zaciski śrubowe, 2 x 1.5 mm ² z lub bez końcówki kablowej
Normy	IEC 60947-5-1 IEC 60204-32 CSA C22.2 Nr 14
Certyfikaty produktu	CSA typ 4
Pokrycie ochronne	TH
temperatura otoczenia dla pracy urządzenia	-25...70 °C
Temperatura otoczenia dla przechowywania	-40...70 °C
Odporność na wibracje	15 gn (f= 10...500 Hz) conforming to IEC 60068-2-6
Odporność na wstrząsy	100 gn zgodnie z IEC 60068-2-27
kategoria przepięć	Klasa 2 conforming to IEC 61140
stopień ochrony IP	IP65 conforming to IEC 60529
trwałość mechaniczna	1000000 cykl
wejście kablowe	Rękaw gumowy ze schodkowym wejściem 10...22 mm
[Ithe] znamionowy prąd cieplny	12 A

Znamionowe napięcie izolacji [Ui]	500 V (stopień zanieczyszczenia 3) zgodnie z IEC 60947-1 600 V zgodnie z CSA
znamionowe napięcie udarowe wytrzymywane [Uimp]	6 kV zgodnie z IEC 60947-1
Działanie styków	Działanie migowe
Siła napędowa	17 N przycisk
Zabezpieczenie przeciwzwarceniowe	10 A zabezpieczenie bezpiecznikami przez CARTRIDGE bezpiecznik typ aM
Moc znamionowa w KM	2 hp w 240 V, CSA certyfikowany 3 hp w 600 V, CSA certyfikowany 5 hp w 400 V, CSA certyfikowany
Moc znamionowa w W	2200 W AC-3 w 240 V zgodnie z IEC 60947-3 dodatek A 2200 W AC-3 w 400 V zgodnie z IEC 60947-3 dodatek A 2200 W AC-4 w 240 V zgodnie z IEC 60947-3 dodatek A 2200 W AC-4 w 400 V zgodnie z IEC 60947-3 dodatek A
trwałość elektryczna	300000 cykl AC-3, 2200 W w 240 V, prędkość robocza <10 c./min, współczynnik obciążenia = 0,4 zgodnie z IEC 60947-3 dodatek A 300000 cykl AC-3, 2200 W w 400 V, prędkość robocza <10 c./min, współczynnik obciążenia = 0,4 zgodnie z IEC 60947-3 dodatek A 300000 cykl AC-4, 2200 W w 240 V, prędkość robocza <10 c./min, współczynnik obciążenia = 0,4 zgodnie z IEC 60947-3 dodatek A 300000 cykl AC-4, 2200 W w 400 V, prędkość robocza <10 c./min, współczynnik obciążenia = 0,4 zgodnie z IEC 60947-3 dodatek A 500000 cykl AC-3, 1500 W w 240 V, prędkość robocza <10 c./min, współczynnik obciążenia = 0,4 zgodnie z IEC 60947-3 dodatek A 500000 cykl AC-4, 1500 W w 240 V, prędkość robocza <10 c./min, współczynnik obciążenia = 0,4 zgodnie z IEC 60947-3 dodatek A 800000 cykl AC-3, 1500 W w 400 V, prędkość robocza <10 c./min, współczynnik obciążenia = 0,4 zgodnie z IEC 60947-3 dodatek A 800000 cykl AC-4, 1500 W w 400 V, prędkość robocza <10 c./min, współczynnik obciążenia = 0,4 zgodnie z IEC 60947-3 dodatek A
Opis zacisków ISO zgodnie z n°1	(13-14)NO (33-34)NO (51-52-54)OC (43-44)NO (23-24)NO (61-62-64)OC
identyfikator zacisku	(13-14)NO (11-12)NC
Masa produktu	0,405 kg

Jednostka opakowania

Jednostka miary opakowania 1	PCE
Ilość jednostek w opakowaniu 1	1
Wysokość opakowania 1	10,5 cm
Szerokość opakowania 1	11,5 cm
Długość opakowania 1	26,5 cm
Waga opakowania 1	806,0 g
Jednostka miary opakowania 2	S04
Ilość jednostek w opakowaniu 2	12
Wysokość opakowania 2	30,0 cm
Szerokość opakowania 2	40,0 cm
Długość opakowania 2	60,0 cm
Waga opakowania 2	10,726 kg


Warunki gwarancji

Firma Schneider Electric dąży do osiągnięcia statusu zerowej emisji netto do 2050 r. dzięki partnerstwom w łańcuchu dostaw, materiałom o mniejszym wpływie na środowisko i gospodarce obiegu zamkniętego za pośrednictwem naszej trwającej kampanii "Use Better, Use Longer, Use Again" w celu wydłużenia żywotności produktów i możliwości recyklingu.



[Environmental Data - objaśnienie >](#)

[Jak oceniamy zrównoważony rozwój produktów >](#)

Use Better

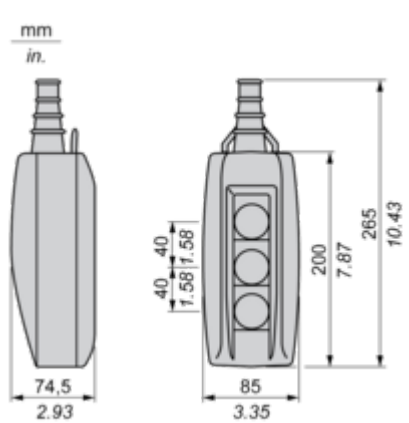
 Materiały i opakowania	
Opakowanie wykonane z kartonu pochodzącego z recyklingu	Tak
Opakowanie bez plastiku jednorazowego użytku	Nie
Dyrektywa RoHS UE	Zgodność z pro-active (produkt poza zakresem obowiązywania dyrektywy UE RoHS)
Rozporządzenie REACH	Deklaracja REACH

Use Again

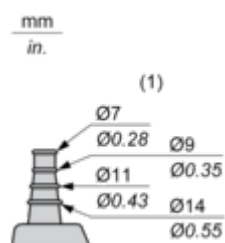
 Przepakowanie i regeneracja	
Odbiór	No
WEEE	 Produkt musi być utylizowany na rynkach Unii Europejskiej zgodnie wytycznymi dotyczącymi zbiórki odpadów i nigdy nie może trafiać do pojemników na śmieci.

Dimensions Drawings

Dimensions



Protective cable sleeves



(1) Internal ø

Connections and Schema

Control of 2-Speed Reversing Motor 2-Phase Switching

With XESD1291 contact block, to be ordered separately

