

Arkusze danych produktu

Specyfikacje

Metal test wskaźnik 24V, czerwony



XB4BW24B5

Parametry podstawowe

Gama produktów	Harmony XB4
Typ produktu lub komponentu	Push-to-test pilot light
skrótowa nazwa urządzenia	XB4
Materiał maskownicy	Metal

Parametry uzupełniające

Materiał kołnierza mocującego	Metal
Średnica montażowa	22,5 mm
Sprzedaż zgodnie z niepodzielną liczbą	1
wysokość	42 mm
Szerokość	30 mm
Głębokość	55 mm
Masa produktu	0,09 kg
Odporność na myjkę wysokociśnieniową	7000000 Pa w 55 °C, odległość: 0.1 m
głębokość zagnieżdżenia	43 mm
Kształt główki elementu sygnalizacyjnego	Okrągły
kolor wkładki, elementu napędowego lub soczewki	Czerwony
przyłącza - zaciski	Zaciski śrubowe, <= 2 x 1.5 mm ² z końcówką kablową zgodnie z IEC 60068-2-27 Zaciski śrubowe, 1 x 0.22...2 x 2.5 mm ² bez końcówki kablowej zgodnie z IEC 60068-2-27
Moment dokręcania	0,8...1,2 N.m zgodnie z IEC 60947-1
Znamionowe napięcie izolacji [Ui]	600 V (stopień zanieczyszczenia 3) zgodnie z IEC 60947-1
znamionowe napięcie udarowe wytrzymywane [Uimp]	6 kV zgodnie z IEC 60947-1
Rodzaj sygnalizacji	Stały
źródło światła	Universal LED
Kolor źródła światła	Czerwony
Prąd pobierany	18 mA
Czas eksploatacji (żywość)	1,5 rok
Wytrzymałość przepięciowa	1 kV
Znamionowe napięcie zasilania [Us]	24 V AC/DC w 50/60 Hz

Środowisko pracy

Pokrycie ochronne	TH
Temperatura otoczenia dla przechowywania	-40...70 °C
Temperatura otoczenia dla pracy urządzenia	-40...70 °C
kategoria przepięć	Klasa 2 zgodnie z IEC 60536
stopień ochrony IP	IP66 zgodnie z IEC 60536 IP67 IP69 IP69K
stopień ochrony NEMA	NEMA 13 zgodnie z IEC 60529 NEMA 4X
stopień ochrony IK	IK05 conforming to IEC 50102
Normy	CSA C22.2 Nr 14 IEC 60947-1 IEC 60947-5-1 IEC 60947-5-4 GB 14048.5 JIS C8201-5-1 UL 508 JIS C8201-1
Certyfikaty produktu	z certyfikatem UL DNV LROS (Lloyds register of shipping) CSA BV GL
Odporność na wibracje	5 gn (f= 12...500 Hz) zgodnie z IEC 60068-2-6
Odporność na wstrząsy	30 gn (czas trwania = 18 ms) dla przyspieszenie półfali sinusoidy zgodnie z IEC 60068-2-6 50 gn (czas trwania = 11 ms) dla przyspieszenie półfali sinusoidy zgodnie z IEC 60068-2-6

Jednostka opakowania

Jednostka miary opakowania 1	PCE
Ilość jednostek w opakowaniu 1	1
Wysokość opakowania 1	8,6 cm
Szerokość opakowania 1	4,3 cm
Długość opakowania 1	5,2 cm
Waga opakowania 1	100 g

Warunki gwarancji

Gwarancja	18 miesięcy
------------------	-------------

Zrównoważony rozwój

Etykieta **Green Premium™** to zobowiązanie firmy Schneider Electric do dostarczania produktów o najlepszych w swojej klasie parametrach środowiskowych. Green Premium obiecuje zgodność z najnowszymi przepisami, przejrzystość w zakresie wpływu na środowisko, a także produkty o obiegu zamkniętym i niskiej emisji CO₂.


Przewodnik po ocenie zrównoważonego rozwoju produktu to opracowanie, które wyjaśnia globalne normy oznakowania ekologicznego i sposób interpretacji deklaracji środowiskowych.

[Więcej informacji o produktach Green Premium >](#)

[Poradnik dotyczący oceny zrównoważonego rozwoju produktu >](#)

Dobre samopoczucie

 Bez Rtęci

 Informacje Na Temat Zwolnienia Z Rohs [Tak](#)

Rozporządzenie Reach [Deklaracja REACH](#)

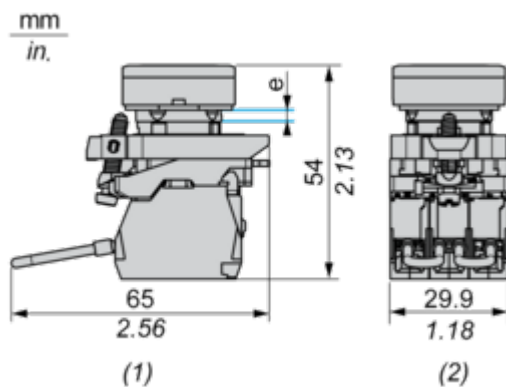
Europejska Dyrektywa Rohs Zgodne z wyłączeniami

Norma Rohs Chiny [Dyrektywa RoHS Chiny](#)

Weee Produkt należy zutylizować zgodnie z obowiązującymi na terenie Unii Europejskiej przepisami dotyczącymi odpadów i nie może on zostać wyrzucony wraz ze zwykłymi odpadami.

Dimensions Drawings

Dimensions



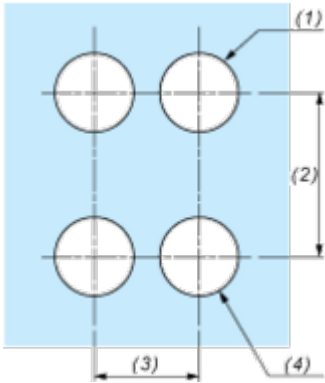
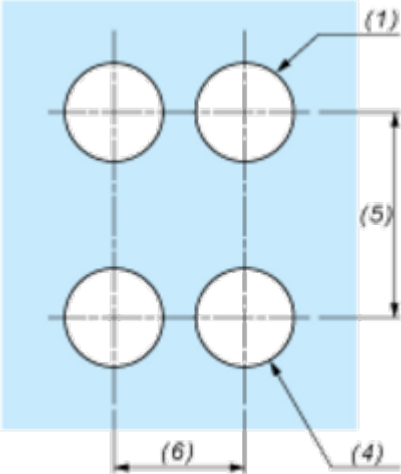
e: Panel thickness: 1 mm to 6 mm / 0.04 in. to 0.24 in

(1) Side view

(2) Top view

Mounting and Clearance

Panel Cut-out for Pushbuttons, Switches and Pilot Lights (Finished Holes, Ready for Installation)

Connection by Screw Clamp Terminals	Connection by Faston Connectors
	
<p>(1) Diameter on finished panel or support</p> <p>(2) 40 mm min. / 1.57 in. min.</p> <p>(3) 30 mm min. / 1.18 in. min.</p> <p>(4) $\varnothing 22.5 \text{ mm} / 0.89 \text{ in. recommended } (\varnothing 22.3 \text{ mm }_0^{+0.4} / 0.88 \text{ in. }_0^{+0.016})$</p> <p>(5) 45 mm min. / 1.78 in. min.</p> <p>(6) 32 mm min. / 1.26 in. min.</p>	