

# Arkusz danych produktu

Specyfikacje



## Rozdzielnice PrismaSet, drzwi pełne obudowy stojącej 27 modułowej IP30 300mm

LVS08282

### Parametry podstawowe

Gama produktów	PrismaSeT
Gama produktów	PrismaSeT G
Typ produktu lub komponentu	Drzwi
Zgodność gamy	PrismaSeT (PrismaSeT G) kanał
Dostarczane wyposażenie	drzwi uchwyt zamek kluczykowy (klucz 405) inny zamek i wkładka do osobnego zamówienia 3 zawias
Type of door	Pełny
Stopień ochrony IP	IP43 z drzwiami, daszkiem i uszczelką IP43 IP30 bez drzwii IP40 z drzwiami IP41 z drzwiami i daszkiem

### Parametry uzupełniające

Installation description	Koryto kablowe mocowane do ściany - width 300 mm Koryto kablowe leżące na podłodze - width 300 mm
Bok z otwieranymi drzwiami	Odwracalny/nawrotny
Liczba blokad	3
Door opening angle	130 °
Liczba modułów pionowych (50 mm)	27
Materiał obudowy	Uchwyt: poliamid Pokrywa ramki: blacha stalowa kształtowana
Ilość sztuk w zestawie	1 sztuka
Wysokość	1380 mm
Szerokość	300 mm
Głębokość	33 mm
Masa produktu	5,48 kg
Wykończenie powierzchni	Z teksturą Matowy
Kolor	Biały (RAL 9003)

## Środowisko pracy

Stopień ochrony IK	IK08 zgodnie z EN/IEC 62262
Normy	IEC 61439-2 IEC 61439-1
Pokrycie ochronne	Elektroforeza i termoutwardzalny proszek na bazie poliestru i żywicy epoksydowej

## Jednostka opakowania

Jednostka miary opakowania 1	PCE
Ilość jednostek w opakowaniu 1	1
Wysokość opakowania 1	7,0 cm
Szerokość opakowania 1	34,5 cm
Długość opakowania 1	144,0 cm
Waga opakowania 1	6,8 kg
Jednostka miary opakowania 2	P2M
Ilość jednostek w opakowaniu 2	36
Wysokość opakowania 2	98,0 cm
Szerokość opakowania 2	120,0 cm
Długość opakowania 2	202,0 cm
Waga opakowania 2	273,0 kg

## Oferta zrównoważonego rozwoju

Stan trwałej oferty	Produkt Green Premium
Rozporządzenie REACH	<a href="#">Deklaracja REACH</a>
Europejska dyrektywa RoHS	Zgodność z pro-active (produkt poza zakresem obowiązywania dyrektywy UE RoHS) <a href="#">Europejska deklaracja RoHS</a>
Bez rtęci	Tak
Norma RoHS Chiny	<a href="#">Dyrektywa RoHS Chiny</a> Produkt nie podlega dyrektywie RoHS Chiny. Deklaracja dot. substancji dostępna w celach informacyjnych.
Informacje na temat zwolnienia z RoHS	<a href="#">Tak</a>
Ujawnienie informacji o wpływie na środowisko	<a href="#">Środowiskowy profil produktu</a>
Bez PVC	Tak

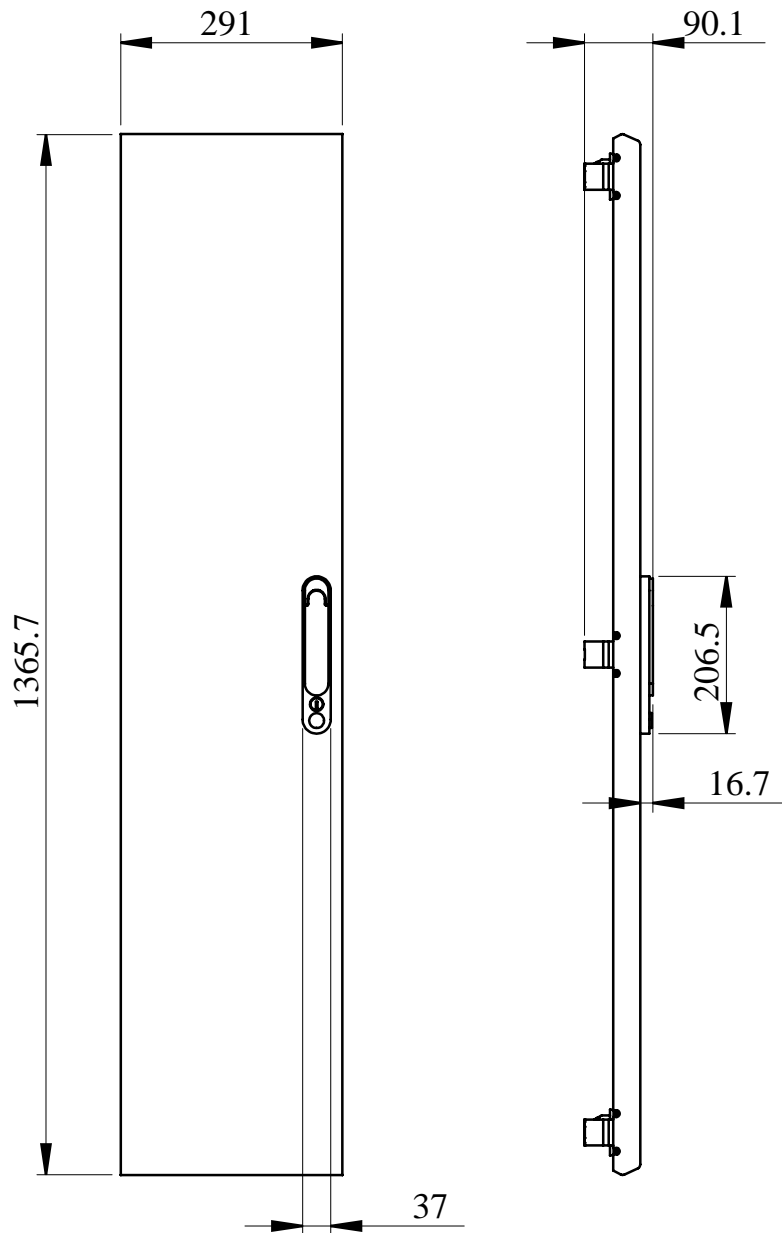
## Warunki gwarancji

Gwarancja	18 miesięcy
-----------	-------------

# Arkusz danych produktu LVS08282

Ilustracja techniczna

## Wymiary



- All dimensions are approximate and are in mm.
- Also see technical documentation.

## Zalecane zamienniki