

Arkusz danych produktu

Specyfikacje



Serwonapęd Lexium28 2KW 3~ 220V, EtherCAT

LXM28EU20M3X

Parametry podstawowe

| | |
|-----------------------------|--|
| Gama produktów | Lexium 28 |
| skrótowa nazwa urządzenia | LXM28E |
| Typ produktu lub komponentu | Serwonapęd Motion |
| format napędu | Compact housing |
| prąd obciążenia linii | 8,7 A, THDI z 137,1 % w 220 V, trzy fazy |

Parametry uzupełniające

| | |
|------------------------------------|--|
| Ilość faz w sieci | Trzy fazy |
| Znamionowe napięcie zasilania [Us] | 200...240 V (- 10...15 %) dla trzy fazy 200...240 V (- 20...15 %) dla jednofazowy |
| Graniczne napięcie zasilające | 200...255 V trzy fazy 170...255 V jednofazowy |
| Częstotliwość zasilania | 50/60 Hz - 5...5 % |
| Częstotliwość sieci | 47.5...63 Hz |
| filtr EMC | Bez filtra EMC |
| ciągły prąd wyjściowy | 12 A w 8 kHz |
| prąd wyjściowy szczytowy 3 s | 36 A w 220 V |
| moc ciągła | 2000 W w 220 V |
| moc znamionowa | 2 kW w 220 V 8 kHz |
| częstotliwość łączeniowa | 8 kHz |
| kategoria przepięciowa | III |
| Maximum leakage current | 1,35 mA |
| Napięcie wyjściowe | <= napięcia zasilania |
| izolacja elektryczna | Pomiędzy zasilaniem a sterowaniem |
| rodzaj przewodu | Ekranowany kabel silnikowy 0...55 °C) miedz |
| Przylączya elektryczne | Zacisk sprężynowy, zakres obsługiwanych średnic: 3.3...4 mm ² , AWG 12 (L1-L2) Zacisk sprężynowy, zakres obsługiwanych średnic: 3.3...4 mm ² , AWG 12 (R, S, T) Zacisk sprężynowy, zakres obsługiwanych średnic: 3.3...4 mm ² , AWG 12 (U, V, W, PE) Zacisk sprężynowy, zakres obsługiwanych średnic: 3.3...4 mm ² , AWG 12 (PA/+, PBe) |
| numer wejścia dyskretnego | 8 programowalny (CN1) 2 fast capture (CN1) 1 safety function STO (CN9) |
| napięcie wejścia dyskretnego | 24 V prąd stały (DC) dla wejścia logicznego |
| logika wejścia dyskretnego | Dodatni lub ujemny (CN1) |

| | |
|---|---|
| numer wyjścia dyskretnego | 5 wyjście logiczne (CN1) w 12...24 V DC 1 pulse train output (PTO) (CN1) |
| napięcie wyjścia dyskretnego | 12...24 V prąd stały (DC) |
| logika wyjścia dyskretnego | Dodatni lub ujemny (CN1) |
| typ sygnału sterującego | Sprężenie zwrotne enkodera serwonapędu CN2 |
| Rodzaj zabezpieczenia | Przeciw odwróconej polaryzacji: sygnały wejściowe Przeciw zwarciom: sygnał wyjść Prąd przetężeniowy: silnik Przebiecie: silnik Podnapięciowy: silnik Przeegrzanie: silnik Przeciążenie: silnik Przekraczanie prędkości: silnik |
| funkcja bezpieczeństwa | STO (bezpieczne wyłączenie momentu obrotowego), zintegrowany |
| poziom bezpieczeństwa | SIL 2 zgodnie z IEC 61800-5-2: 2007 SIL 2 zgodnie z IEC 61508-1: 2010 PL d/category 3 zgodnie z ISO 13849-1: 2008 SIL 2 zgodnie z ISO 13849-1: 2009/AC SIL 2 zgodnie z IEC 60204-1: 2006 SIL 2 zgodnie z IEC 60204-1: 2009/A1 SIL 2 zgodnie z IEC 60204-1: 2010/AC SIL 2 zgodnie z IEC 62061: 2012 |
| interfejs komunikacyjny | EtherCAT, zintegrowany |
| typ podłączenia | RJ45 (CN4) dla EtherCAT |
| sposób dostępu | Urządzenie "slave" |
| prędkość transmisji | 100 Mbit/s dla EtherCAT |
| interfejs fizyczny | RS485 dla urządzenie "slave" linii szeregowej Modbus |
| lampka led LED informująca o stanie łącznika | 1 lampka LED (Czerwony) rozładowanie szyny DC 1 lampka LED (wielokolorowy) N.RUN 1 lampka LED (wielokolorowy) N.ERR 2 diody LED (żółty) Łącze (status łącza) 2 diody LED (żółty) aktywność |
| funkcja sygnalizacji | Servo status and fault codes five 7-segment display units |
| Oznakowanie | CULus CE CSA |
| rodzaj chłodzenia | Konwekcja naturalna |
| Położenie pracy | Pionowy |
| Zgodność produktu | Serwomotor BCH2 (130 mm, 4 stopy silnika) w 2000 W Serwomotor (100 mm, 2 stopy silnika) w 2000 W Serwomotor (180 mm, 1 stopy silnika) w 2000 W |
| Szerokość | 62 mm |
| wysokość | 170 mm |
| Głębokość | 184 mm |
| Masa produktu | 1,7 kg |
| prąd wyjściowy 3s pik 2 | 36 A w 220 V |
| prąd wyjściowy 3s pik 3 | 36 A w 220 V |

Środowisko pracy

| | |
|--|--|
| kompatybilność elektromagnetyczna | Przewodzona emisja - test level: poziom 3 kategoria C3 conforming to IEC 61800-3 |
| Normy | IEC 61800-5-1 |

| | |
|---|--|
| Certyfikaty produktu | cULus CSA CE |
| stopień ochrony IP | IP20 |
| Odporność na wibracje | 3M4 amplituda = 3 mm (f = 9...200 Hz) zgodnie z IEC 60721-3-3 |
| Odporność na wstrząsy | 10 gn, typ I zgodnie z IEC 60721-3-3 |
| wilgotność względna | 5...95 % bez kondensacji |
| Temperatura otoczenia dla pracy urządzenia | 0...55 °C |
| Temperatura otoczenia dla przechowywania | -25...65 °C |
| wysokość pracy (w metrach nad poziomem morza) | <= 1000 m bez zmniejszania wartości znamionowych > 1000...2000 m 1 % na 100 m |

Jednostka opakowania

| | |
|--------------------------------|---------|
| Jednostka miary opakowania 1 | PCE |
| Ilość jednostek w opakowaniu 1 | 1 |
| Wysokość opakowania 1 | 26,0 cm |
| Szerokość opakowania 1 | 25,2 cm |
| Długość opakowania 1 | 9,8 cm |
| Waga opakowania 1 | 1,85 kg |
| Jednostka miary opakowania 2 | S03 |
| Ilość jednostek w opakowaniu 2 | 3 |
| Wysokość opakowania 2 | 30,0 cm |
| Szerokość opakowania 2 | 30,0 cm |
| Długość opakowania 2 | 40,0 cm |
| Waga opakowania 2 | 6,14 kg |

Warunki gwarancji

| | |
|-----------|-------------|
| Gwarancja | 18 miesięcy |
|-----------|-------------|

Zrównoważony rozwój

Etykieta **Green Premium™** to zobowiązanie firmy Schneider Electric do dostarczania produktów o najlepszych w swojej klasie parametrach środowiskowych. Green Premium obiecuje zgodność z najnowszymi przepisami, przejrzystość w zakresie wpływu na środowisko, a także produkty o obiegu zamkniętym i niskiej emisji CO₂.

Przewodnik po ocenie zrównoważonego rozwoju produktu to opracowanie, które wyjaśnia globalne normy oznakowania ekologicznego i sposób interpretacji deklaracji środowiskowych.

[Więcej informacji o produktach Green Premium >](#)

[Poradnik dotyczący oceny zrównoważonego rozwoju produktu >](#)



Przejrzystość [RoHS/REACH](#)

Dobre samopoczucie

Bez Svhc Reach

Bez Rtęci

Informacje Na Temat Zwolnienia Z Rohs [Tak](#)

Bez Pvc

Certyfikaty i standardy

Europejska Dyrektywa Rohs [Zgodność z pro-active \(produkt poza zakresem obowiązywania dyrektywy UE RoHS\)](#)

Norma Rohs Chiny [Dyrektywa RoHS Chiny](#)

Ujawnienie Informacji O Wpływie Na Środowisko [Środowiskowy profil produktu](#)

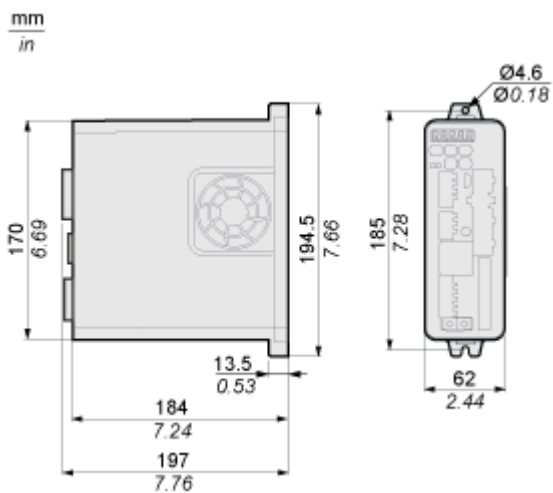
Weee [Produkt należy zutylizować zgodnie z obowiązującymi na terenie Unii Europejskiej przepisami dotyczącymi odpadów i nie może on zostać wyrzucony wraz ze zwykłymi odpadami.](#)

Kulistość – Profil [Informacja o żywotności](#)

Dimensions Drawings

Dimensions

Dimensions of Drive



Mounting and Clearance

Mounting Clearance

Mounting Distances and Air Circulation

