

NHS1/80 UQ01 aR 200A/690V



Specyfikacje

| | |
|---------------------------------------|--|
| Numer katalogowy | 004383117 |
| Opis | Wkładka topikowa |
| Prąd znamionowy (A) | 200 |
| Typ | NH-S |
| Wielkość | NH1 |
| Grupa produktowa | Zabezpieczenie półprzewodników |
| Charakterystyka | aR |
| Napięcie znamionowe AC (V) | 690 |
| Wskaźnik | Wskaźnik górny |
| Zwarciova zdolność wyłączenia AC (kA) | 200 |
| Straty mocy Pd (W) | 39,4 |
| Normy | IEC 60269-4 |
| Całka Joule'a wyłączenia (A2s) | 18.000 |
| Zastosowanie | Do ochrony urządzeń półprzewodnikowych |
| efuse | 1 |

Strona produktu online

Inna dokumentacja



Katalog danych technicznych

Model 3D

Instrukcja obsługi

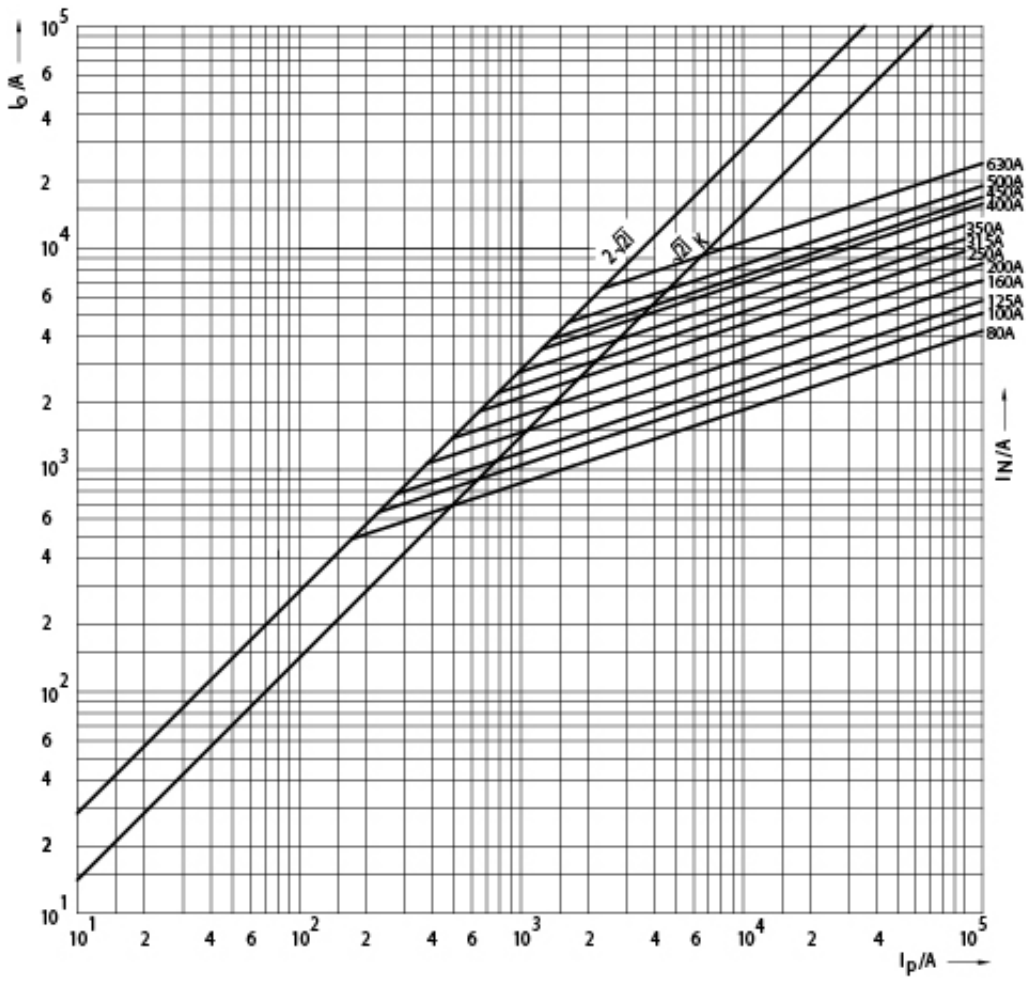
Plik EPLAN

Międzynarodowa klasyfikacja ETIM

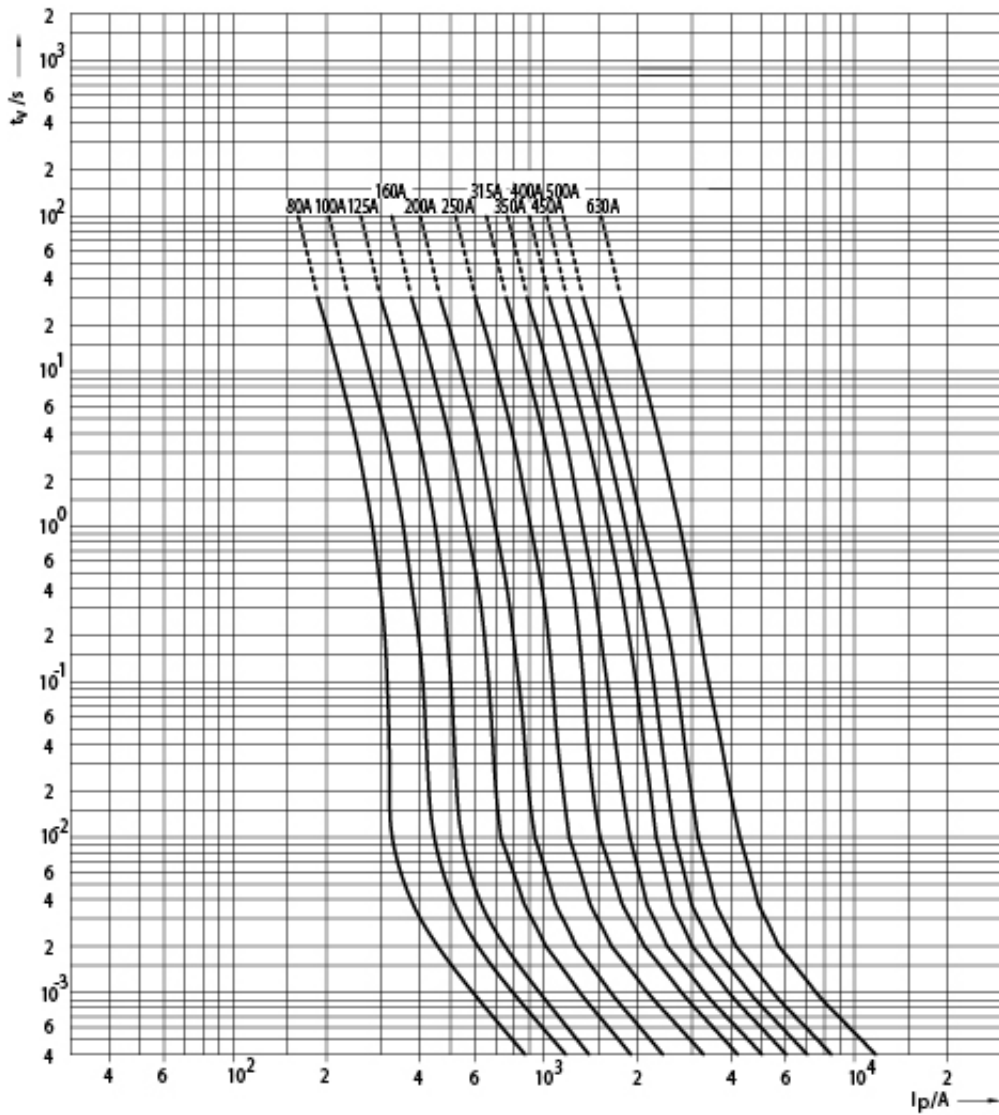
| | |
|------------------------------------|---|
| Klasyfikacja | EC000055 |
| Opis | Wkładka bezpiecznikowa NH |
| Rozmiar | NH1 |
| Prąd znamionowy | 200 |
| Napięcie znamionowe | 690 |
| Rodzaj napięcia | AC |
| Znamionowa zdolność łączeniowa | 200 |
| Charakterystyka | aR (ochrona zwarciova elementów półprzewodnikowych) |
| Rodzaj wskaźnika zadziałania | Wskaźnik górny |
| Metalowe izolowane zaczepty (IMGL) | |

Charakterystyka

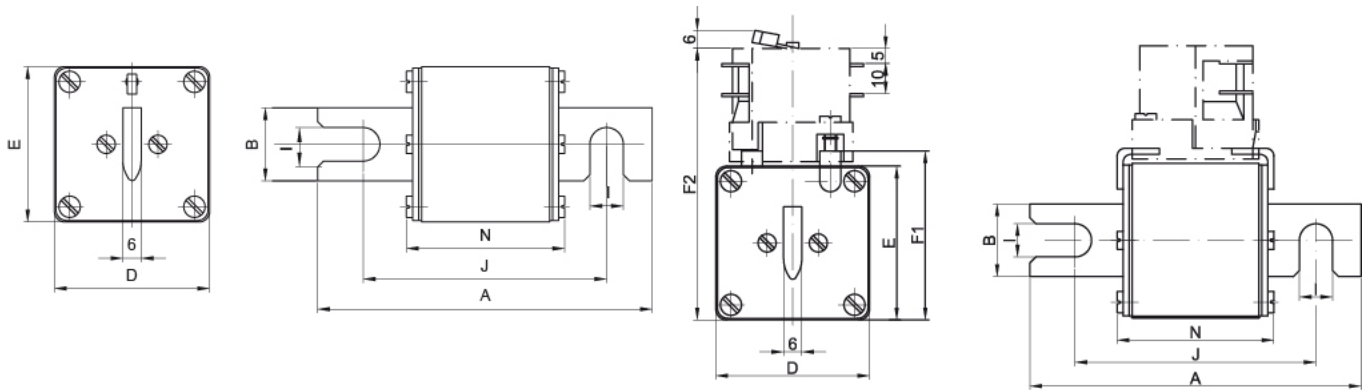
Charakterystyka prądu ograniczonego



Charakterystyka



Rysunek wymiarowy



| Size | A | B | D | E | F1 | F2 | I | J | N |
|------|-----|----|----|----|----|-----|----|----|----|
| 1 | 110 | 24 | 51 | 51 | 56 | 90 | 11 | 80 | 52 |
| 2 | 110 | 30 | 60 | 60 | 65 | 99 | 11 | 80 | 52 |
| 3 | 110 | 37 | 75 | 75 | 80 | 114 | 11 | 80 | 52 |