

# Arkusz danych produktu

Specyfikacje



## Przeмиennik częstotliwości, ATV12, 3 fazowe 200/240VAC 50/60Hz 3kW 12.2A IP20

ATV12HU30M3

### Parametry podstawowe

Gama produktów	Altivar 12
Typ produktu lub komponentu	Przeмиennik częstotliwości
Zastosowanie produktu	Maszyny kompaktowe
Sposób montażu	Montaż w szafie
protokół portu komunikacyjnego	Modbus
Częstotliwość zasilania	50/60 Hz +/- 5 %
Znamionowe napięcie zasilania [Us]	200...240 V - 15...10 %
znamionowy prąd wyjściowy	12,2 A
Moc silnika w KM	4 hp
moc silnika w kW	3 kW
Moc silnika w KM	4 hp
filtr EMC	Bez filtra EMC
stopień ochrony IP	IP20

### Parametry uzupełniające

liczba wejść dyskretnych	4
liczba wyjść dyskretnych	2
numer wejścia analogowego	1
numer wyjścia analogowego	1
liczba wyjść przekaźnika	1
interfejs fizyczny	2-przewodowe RS 485
typ złącza (konektora)	1 RJ45
ciągły prąd wyjściowy	12,2 A w 4 kHz
sposób dostępu	Serwer Modbus szeregowy
częstotliwość wyjściowa przeмиennika częstotliwości	0,5...400 Hz
zakres prędkości	1...20
czas trwania próbkowania	20 ms, tolerancja +/- 1 ms dla wejście logiczne 10 ms dla wejście analogowe
błąd liniowości	+/- 0,3% wartości maksymalnej dla wejście analogowe
rozdzielczość częstotliwości	Wejście analogowe: konwerter A/C, 10 bitowy Zespół wyświetlacza: 0,1 Hz
stała czasowa	20 ms +/- 1 ms do zmiany odniesienia

prędkość transmisji	9.6 kbit/s 19.2 kbit/s 38.4 kbit/s
rodzaj transmisji	RTU
liczba adresów	1...247
format danych	8 bitów, konfigurowalne nieparzyste, parzyste lub bez parzystości
system komunikacji	Odczyt rejestrów podtrzymania (03) 29 słów Zapisz pojedynczy rejestr(06) 29 słów Zapisz wiele rejestrów (16) 27 słów Odczyt/zapis wielu rejestrów (23) 4/4 słowa Identyfikacja urządzenia odczytującego (43)
rodzaj polaryzacji	Bez impedancji
4 quadrant operation possible	Falsz
profil sterowania silnika asynchronicznego	Bezczujnikowe sterowanie wektorem pola Stosunek napięcie/częstotliwości Stosunek napięcie/częstotliwość (V/f)
Maximum output frequency	4 kHz
przejściowe przeciążenie momentem	150...170 % nominal.momentu obrot.silnika w zależności od wartości znam.napędu i typu silnika
rampy przyspieszania i zwalniania	Liniowy od 0 do 999.9 s S U
kompensacja poślizgu silnika	Regulowany Wstępna konfiguracja fabryczna
częstość łączeń	2...16 kHz regulowany 4...16 kHz ze współczynnikiem ograniczenia parametrów znamionowych
znamionowa częstotliwość łączeniowa	4 kHz
hamowanie do zatrzymania	Poprzez wstrzykiwanie prądu stałego
Brake chopper integrated	Falsz
prąd obciążenia linii	19,0 A w 100 V (przeciążenie ciężkie) 15,9 A w 120 V (przeciążenie ciężkie)
Maksymalny prąd wejściowy	15,9 A
Maximum output voltage	240 V
moc pozorna	6,6 kVA w 240 V (przeciążenie ciężkie)
maksymalny prąd przejściowy	18,3 A w czasie 60 s (przeciążenie ciężkie) 20,1 A w czasie 2 s (przeciążenie ciężkie)
Częstotliwość sieci	50...60 Hz
Relative symmetric network frequency tolerance	5 %
prąd spodziewany I <sub>sc</sub>	5 kA
Base load current at high overload	12,2 A
strata mocy w watach (W)	Forced cooling: 94,0 W
Z funkcją bezpieczeństwa Safely Limited Speed (SLS)	Falsz
Z funkcją bezpieczeństwa Safe brake management (SBC/SBT)	Falsz
Z funkcją bezpieczeństwa Safe Operating Stop (SOS)	Falsz
Z funkcją bezpieczeństwa Safe Position (SP)	Falsz
Z funkcją bezpieczeństwa Safe programmable logic	Falsz
Z funkcją bezpieczeństwa Safe Speed Monitor (SSM)	Falsz

Z funkcją bezpieczeństwa Safe Stop 1 (SS1)	Falsz
Z funkcją bezpieczeństwa Safe Stop 2 (SS2)	Falsz
Z funkcją bezpieczeństwa Safe torque off (STO)	Falsz
Z funkcją bezpieczeństwa Safely Limited Position (SLP)	Falsz
Z funkcją bezpieczeństwa Safe Direction (SDI)	Falsz
Rodzaj zabezpieczenia	Przebiecie w linii zasilającej Spadek napięcia w linii zasilającej Przetężenie między fazami wyjściowymi a ziemią Zabezpieczenie przed przegrzaniem Zwarcie między fazami silnika Przed stratą fazy wejściowej w układzie trójfazowym Zabezp. termiczne silnika za pomocą napędu przez ciągłe obliczanie wartości I <sup>2</sup> t
Moment dokręcania	1,2 N.m
izolacja	Elektryczne pomiędzy zasilaniem a sterowaniem
ilość sztuk w zestawie	1 sztuka
Szerokość	140 mm
Wysokość	184 mm
Głębokość	141,2 mm
Masa produktu	2 kg

## Środowisko pracy

wysokość pracy (w metrach nad poziomem morza)	<= 1000 m bez zmniejszania wartości znamionowych > 1000...3000 m ze zmniejszaniem prądu o 1% na 100 m
Położenie pracy	Pionowy +/- 10 stopni
Certyfikaty produktu	NOM CSA C-Tick UL GOST RCM KC
Oznakowanie	CE
Normy	UL 508C UL 618000-5-1 IEC 61800-5-1 IEC 61800-3
wersja urządzenia	Z radiatorem
kompatybilność elektromagnetyczna	Badanie odporności na elektryczne krótkotrwałe stany przejściowe / udar poziom 4 zgodnie z IEC 61000-4-4 Badanie odporności na wyladowanie elektrostatyczne poziom 3 zgodnie z IEC 61000-4-2 Odporność na zaburzenia przewodzone poziom 3 zgodnie z IEC 61000-4-6 Badanie odporności na pola elektromagnetyczne o częstotliwościach radiowych poziom 3 zgodnie z IEC 61000-4-3 Badania odporności na udary poziom 3 zgodnie z IEC 61000-4-5 Test odporności na zapady napięcia i przerwy w zasilaniu zgodnie z IEC 61000-4-11
Klasa środowiskowa (podczas pracy)	Klasa 3C3 zgodnie z IEC 60721-3-3 Klasa 3S2 zgodnie z IEC 60721-3-3
Maksymalne przyspieszenie pod wpływem uderzenia (podczas pracy)	150 m/s <sup>2</sup> przy 11 ms
Maksymalne przyspieszenie przy naprężeniu wibracyjnym (podczas pracy)	10 m/s <sup>2</sup> przy 13...200 Hz
Maksymalne ugięcie pod obciążeniem wibracyjnym (podczas pracy)	1.5 mm przy 2...13 Hz

objętość powietrza chłodzącego	16,4 m3/h
kategoria przepięciowa	Class III
pętla regulacji	Regulator PID ze zmianą nastaw
Emisja elektromagnetyczna	Emisje przez promieniowanie środowisko 1 kategoria C2 zgodnie z IEC 61800-3 2...16 kHz ekranowany kabel silnikowy Emisje przez przewodzenie zgodnie z IEC 61800-3
Odporność na wibracje	1 gn (f = 13...200 Hz) zgodnie z IEC 60068-2-6 1.5 mm międzyszczytowe (f = 3...13 Hz) - napęd niemontowany na symetrycznej szynie DIN - zgodnie z IEC 60068-2-6
Odporność na wstrząsy	15 gn dla 11 ms zgodnie z IEC 60068-2-27
wilgotność względna	5...95 % bez kondensacji zgodnie z IEC 60068-2-3 5...95 % bez wilgotności zgodnie z IEC 60068-2-3
poziom hałasu	50 dB
Stopień zabrudzenia	2
Ambient air transport temperature	-25...70 °C
temperatura otoczenia dla pracy	-10...50 °C bez zmniejszania wartości znamionowych 50...60 °C zmniejszenie wartości prądu o 2,2% na °C
Temperatura otoczenia dla przechowywania	-25...70 °C

## Jednostka opakowania

Jednostka miary opakowania 1	PCE
Ilość jednostek w opakowaniu 1	1
Wysokość opakowania 1	22,000 cm
Szerokość opakowania 1	21,500 cm
Długość opakowania 1	22,000 cm
Waga opakowania 1	2,436 kg
Jednostka miary opakowania 2	P06
Ilość jednostek w opakowaniu 2	12
Wysokość opakowania 2	75,000 cm
Szerokość opakowania 2	60,000 cm
Długość opakowania 2	80,000 cm
Waga opakowania 2	42,232 kg

## Warunki gwarancji

Gwarancja	18 miesięcy
-----------	-------------

## Zrównoważony rozwój

Etykieta **Green Premium™** to zobowiązanie firmy Schneider Electric do dostarczania produktów o najlepszych w swojej klasie parametrach środowiskowych. Green Premium obiecuje zgodność z najnowszymi przepisami, przejrzystość w zakresie wpływu na środowisko, a także produkty o obiegu zamkniętym i niskiej emisji CO<sub>2</sub>.


**Przewodnik po ocenie zrównoważonego rozwoju produktu** to opracowanie, które wyjaśnia globalne normy oznakowania ekologicznego i sposób interpretacji deklaracji środowiskowych.

[Więcej informacji o produktach Green Premium >](#)

[Poradnik dotyczący oceny zrównoważonego rozwoju produktu >](#)

## Dobre samopoczucie

 Mercury Free

 Rohs Exemption Information [Tak](#)

Rozporządzenie Reach [Deklaracja REACH](#)

Europejska Dyrektywa Rohs Zgodność z pro-active (produkt poza zakresem obowiązywania dyrektywy UE RoHS)

Norma Rohs Chiny [Dyrektywa RoHS Chiny](#)

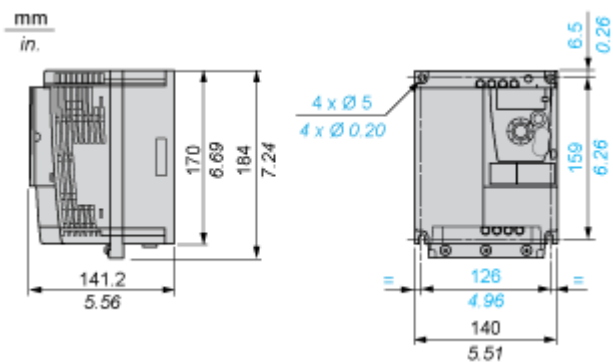
Weee Produkt należy zutylizować zgodnie z obowiązującymi na terenie Unii Europejskiej przepisami dotyczącymi odpadów i nie może on zostać wyrzucony wraz ze zwykłymi odpadami.

## Dimensions Drawings

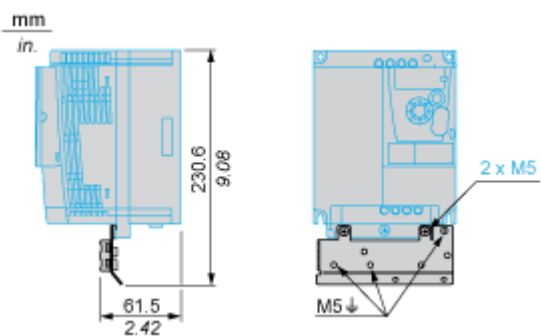
### Dimensions

---

#### Drive without EMC Conformity Kit



#### Drive with EMC Conformity Kit

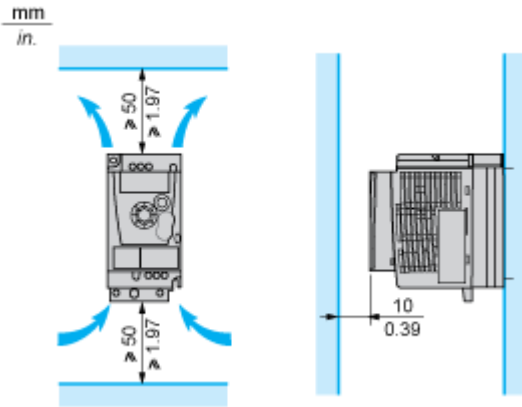


## Mounting and Clearance

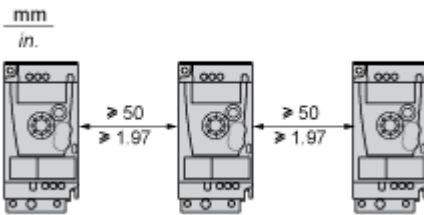
### Mounting Recommendations

---

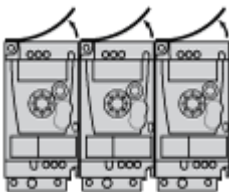
#### Clearance for Vertical Mounting



#### Mounting Type A

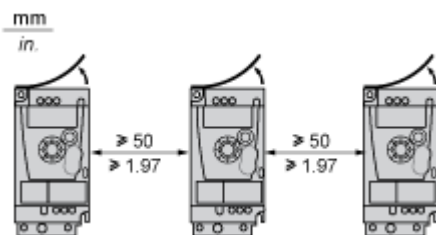


#### Mounting Type B



Remove the protective cover from the top of the drive.

#### Mounting Type C

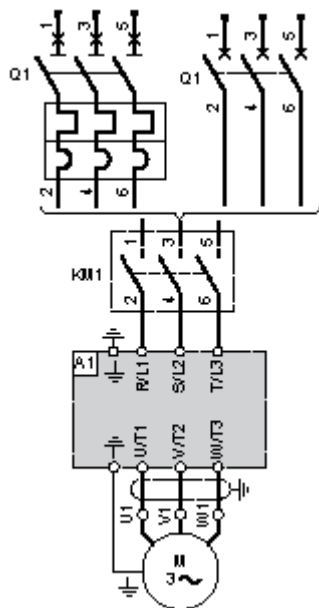


Remove the protective cover from the top of the drive.

## Connections and Schema

### Three-Phase Power Supply Wiring Diagram

---



A1 Drive

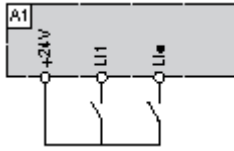
KM1 Contactor (only if a control circuit is needed)

Q1 Circuit breaker

## Recommended Schemes

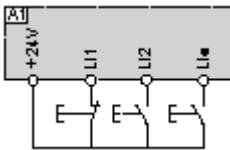
---

### 2-Wire Control for Logic I/O with Internal Power Supply



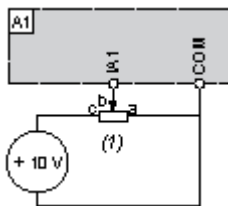
- LI1 : Forward
- LI• : Reverse
- A1 : Drive

### 3-Wire Control for Logic I/O with Internal Power Supply



- LI1 : Stop
- LI2 : Forward
- LI• : Reverse
- A1 : Drive

### Analog Input Configured for Voltage with Internal Power Supply



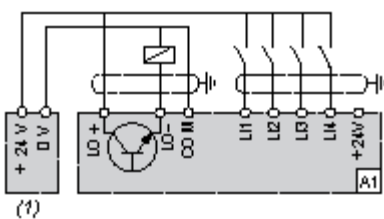
- (1) 2.2 kΩ...10 kΩ reference potentiometer
- A1 : Drive

### Analog Input Configured for Current with Internal Power Supply



- (2) 0-20 mA 4-20 mA supply
- A1 : Drive

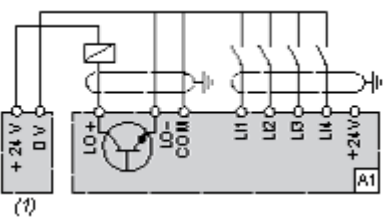
Connected as Positive Logic (Source) with External 24 vdc Supply



(1) 24 vdc supply

A1 : Drive

Connected as Negative Logic (Sink) with External 24 vdc supply



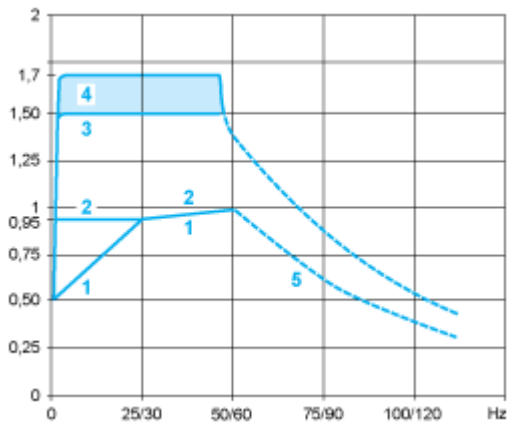
(1) 24 vdc supply

A1 : Drive

## Performance Curves

### Torque Curves

---



- 1 : Self-cooled motor: continuous useful torque **(1)**
- 2 : Force-cooled motor: continuous useful torque
- 3 : Transient overtorque for 60 s
- 4 : Transient overtorque for 2 s
- 5 : Torque in overspeed at constant power **(2)**

(1) For power ratings  $\leq 250$  W, derating is 20% instead of 50% at very low frequencies.

(2) The nominal motor frequency and the maximum output frequency can be adjusted from 0.5 to 400 Hz. The mechanical overspeed capability of the selected motor must be checked with the manufacturer.