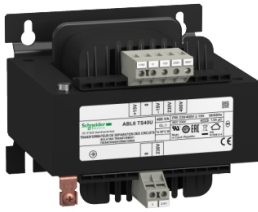


Arkusz danych produktu

Specyfikacje



Phaseo, separacyjny transformator napięcia, wejście 230...400 V, wyjście 1 x 230 V, 400 VA

ABL6TS40U

! Produkt będzie wycofany

! Prośba o kontakt z COK 20 gru 2024

! Produkt serwisowany do: 20 gru 2025

Parametry podstawowe

Gama produktów	Modicon Transformer Optimized
Typ produktu lub komponentu	Transformator separacyjny dla celów bezpieczeństwa
Moc znamionowa w VA	400 VA
napięcie wejściowe	230 V AC jednofazowy, zacisk(i): N-L1 400 V AC faza do fazy, zacisk(i): L1-L2
napięcie wyjściowe	230 V AC
uzwojenie wtórne	Pojedynczy
pokrywa ochronna	Bez
temperatura otoczenia dla pracy urządzenia	-20...50 °C

Parametry uzupełniające

Ograniczenia napięcia wejściowego	360...440 V 207...253 V
granice częstotliwości sieciowej	47...63 Hz
tolerancja napięcia wejściowego	+/- 15 V
Efektywność	92 %
straty mocy w watach (W)	34,8 W
podtrzymane przepięcie na wyjściu	4 % (brak obciążenia, stan gorący)
Maximum voltage drop at rated load	0,7 %
brak strat obciążeniowych	12,4 W
napięcie zwarcia	4.77 %
rodzaj zabezpieczenia wyjścia	Przeciw przeciążeniu, protection technology: with additional protection fuses or circuit-breakers in Selection of Protection Przeciw przepięciu, protection technology: with additional protection fuses or circuit-breakers in Selection of Protection Przeciw zwarciom, protection technology: with additional protection fuses or circuit-breakers in Selection of Protection
przyłącza - zaciski	For połączenie wejścia: zaciski typu śrubowego, connection capacity: 5 x 4 mm ² AWG 11 For uziemienie wejścia: zaciski typu śrubowego, connection capacity: 1 x 4 mm ² AWG 11 For połączenie wyjściowe: zaciski typu śrubowego, connection capacity: 2 x 4 mm ² AWG 11
Oznakowanie	CE

sposób mocowania	Na 4 wkręty średnica: 5,8 mm na panel pionowy, pozycja pracy: poziomy Na 4 wkręty średnica: 5,8 mm na panel pionowy, pozycja pracy: pionowy Na 4 wkręty średnica: 5,8 mm na panel poziomy z obciążeniem dopuszczalnym zmniejszonym do 90 %
Wysokość pracy (w metrach nad poziomem morza)	3000 m
klasa ochronności	Klasa B
Szerokość	135,0 mm
Wysokość	108,0 mm
Głębokość	134,0 mm
Masa produktu	6,43 kg

Środowisko pracy

Certyfikaty produktu	EAC UR DNV-GL
Normy	UL 506
Stopień ochrony IP	IP20
odporność na czynniki środowiskowe	EMC conforming to IEC 62041 Bezpieczeństwo conforming to EN 61558-1 Bezpieczeństwo conforming to EN 61558-2-4
Pokrycie ochronne	TC
Temperatura otoczenia dla przechowywania	-40...80 °C
kategoria przepięć	Klasa I conforming to VDE 0106-1
wytrzymałość dielektryczna	2000 V pomiędzy uzwojeniem a uziemieniem 4000 V pomiędzy pierwotnym a wtórnym

Jednostka opakowania

Jednostka miary opakowania 1	PCE
Ilość jednostek w opakowaniu 1	1
Wysokość opakowania 1	28,000 cm
Szerokość opakowania 1	20,000 cm
Długość opakowania 1	25,000 cm
Waga opakowania 1	7,101 kg
Jednostka miary opakowania 2	S06
Ilość jednostek w opakowaniu 2	15
Wysokość opakowania 2	75,000 cm
Szerokość opakowania 2	60,000 cm
Długość opakowania 2	80,000 cm
Waga opakowania 2	117,910 kg

Warunki gwarancji

Gwarancja	18 miesięcy
------------------	-------------

Environmental Data

Firma Schneider Electric dąży do osiągnięcia statusu zerowej emisji netto do 2050 r. dzięki partnerstwom w łańcuchu dostaw, materiałom o mniejszym wpływie na środowisko i gospodarce obiegu zamkniętego za pośrednictwem naszej trwającej kampanii "Use Better, Use Longer, Use Again" w celu wydłużenia żywotności produktów i możliwości recyklingu.

[Environmental Data - objaśnienie >](#)

[Jak oceniamy zrównoważony rozwój produktów >](#)

Wpływ na środowisko

Ujawnienie informacji o wpływie na środowisko

[Środowiskowy profil produktu](#)

Use Better

Materiały i opakowania

Opakowanie wykonane z kartonu pochodzącego z recyklingu

Nie

Opakowanie bez plastiku jednorazowego użytku

Nie

[Dyrektywa RoHS UE](#)

Zgodność z pro-active (produkt poza zakresem obowiązywania dyrektywy UE RoHS)

Numer SCIP

053981e0-8456-4c09-86bb-519c9973019f

Rozporządzenie REACH

[Deklaracja REACH](#)

Bez PCV

Tak

Use Again

Przepakowanie i regeneracja


Profil cyklu życia produktu (PEP)

[Nie są wymagane żadne specjalne operacje związane z recyklingiem](#)

Odbiór

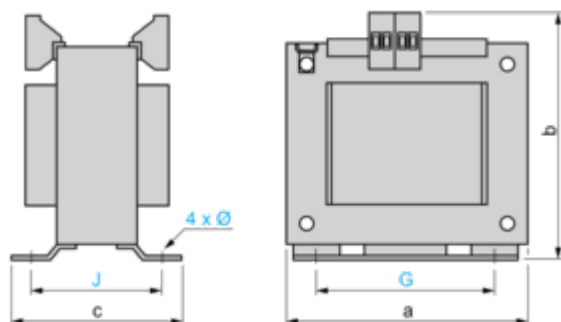
No

WEEE

 Produkt musi być utylizowany na rynkach Unii Europejskiej zgodnie wytycznymi dotyczącymi zbiórki odpadów i nigdy nie może trafiać do pojemników na śmieci.

Dimensions Drawings

Dimensions



Dimensions in mm

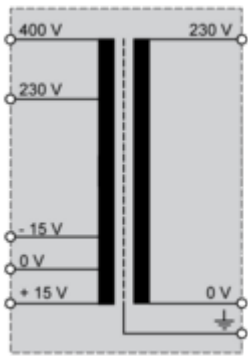
a	b	c	G	J	Ø
135	134	108	104	87	5.8

Dimensions in in.

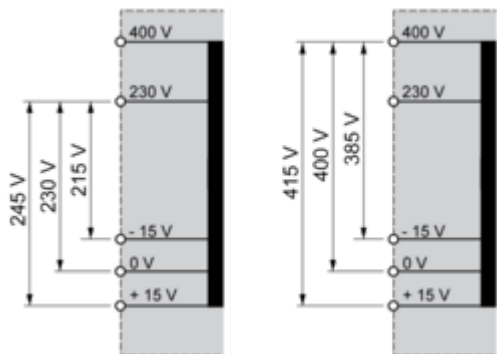
a	b	c	G	J	Ø
5.31	5.28	4.25	4.09	3.42	0.23

Connections and Schema

Internal Scheme



Primary Voltage Wiring



Secondary Voltage Wiring

