

Arkusz danych produktu

Specyfikacje



Wyłącznik silnikowy TeSys GV2P napęd obrotowy 0,4-0,63A zaciski skrzynkowe

GV2P04

Parametry podstawowe

gama produktów	TeSys Deca
Nazwa produktu	TeSys GV2
Typ produktu lub komponentu	Motor circuit breaker
skrótowa nazwa urządzenia	GV2P
zastosowanie urządzenia	Motor protection
technologia wyzwalacza	Termomagnetyczny

Parametry uzupełniające

Opis biegunów	3P
Rodzaj sieci	Prąd przemienny (AC)
Kategoria użytkowania	Kategoria A zgodnie z IEC 60947-2 AC-3 zgodnie z IEC 60947-4-1 AC-3e zgodnie z IEC 60947-4-1
częstotliwość sieciowa	50/60 Hz zgodnie z IEC 60947-2
moc silnika w kW	0,12 kW w 400/415 V prąd przemienny (AC) 50/60 Hz 0,18 kW w 400/415 V prąd przemienny (AC) 50/60 Hz 0,37 kW w 690 V prąd przemienny (AC) 50/60 Hz
zdolność wyłączenia	100 kA Icu w 230/240 V prąd przemienny (AC) 50/60 Hz zgodnie z IEC 60947-2 100 kA Icu w 400/415 V prąd przemienny (AC) 50/60 Hz zgodnie z IEC 60947-2 100 kA Icu w 440 V prąd przemienny (AC) 50/60 Hz zgodnie z IEC 60947-2 100 kA Icu w 500 V prąd przemienny (AC) 50/60 Hz zgodnie z IEC 60947-2 100 kA Icu w 690 V prąd przemienny (AC) 50/60 Hz zgodnie z IEC 60947-2
[Ics] znamionowy prąd wyłączalny eksploatacyjny	100 % w 230/240 V prąd przemienny (AC) 50/60 Hz zgodnie z IEC 60947-2 100 % w 400/415 V prąd przemienny (AC) 50/60 Hz zgodnie z IEC 60947-2 100 % w 440 V prąd przemienny (AC) 50/60 Hz zgodnie z IEC 60947-2 100 % w 500 V prąd przemienny (AC) 50/60 Hz zgodnie z IEC 60947-2 100 % w 690 V prąd przemienny (AC) 50/60 Hz zgodnie z IEC 60947-2
typ sterowania	Pokrętło
[In] prąd znamionowy	0,63 A
zakres nastaw zabezpieczenia cieplnego	0,4...0,63 A zgodnie z IEC 60947-2
prąd wyzwalania magnetycznego	9,3 A
Znamionowy prąd cieplny przy konwekcyjnym chłodzeniu powietrzem [Ith]	0,63 A zgodnie z IEC 60947-2
[Ue] znamionowe napięcie łączeniowe	690 V prąd przemienny (AC) 50/60 Hz zgodnie z IEC 60947-2
Znamionowe napięcie izolacji [Ui]	690 V prąd przemienny (AC) 50/60 Hz zgodnie z IEC 60947-2
znamionowe napięcie udarowe wytrzymywane [Uimp]	6 kV zgodnie z IEC 60947-2
wrażliwość na zanik fazy	Tak zgodnie z IEC 60947-4-1

funkcja izolacyjna	Tak zgodnie z IEC 60947-1
strata mocy na biegun	2,5 W
trwałość mechaniczna	100000 cykl
trwałość elektryczna	100000 cykl dla AC-3 w 415 V In 100000 cykl dla AC-3e w 415 V In
tryb pracy	Ciągły zgodnie z IEC 60947-4-1
Moment dokręcania	1,7 N.m - w zacisk śrubowy
sposób mocowania	35 mm szyna symetryczna DIN: przycięty Panel: przykręcony (with 2 x M4 screws)
Miejsce montażu	Poziomy Pionowy
Szerokość	45 mm
Wysokość	89 mm
Głębokość	97 mm
Kolor	Ciemnoszary

Środowisko pracy

Normy	EN/IEC 60947-2 EN/IEC 60947-4-1 UL 60947-4-1 CSA C22.2 No 60947-4-1 IEC/EN 60335-2-40:Annex JJ IEC/EN 60335-1:Clause 30.2
Certyfikaty produktu	CCC UL CSA EAC ATEX LROS (Lloyds register of shipping) BV RINA DNV-GL UKCA
stopień ochrony IK	IK04
stopień ochrony IP	IP20 zgodnie z IEC 60529
odporność klimatyczna	zgodnie z IACS E10
Temperatura otoczenia dla przechowywania	-40...80 °C
odporność ogniowa	960 °C zgodnie z IEC 60695-2-11
temperatura otoczenia dla pracy	-20...60 °C
odporność mechaniczna	Wstrząsy: 30 Gn przez 11 ms Wibracje: 5 Gn, 5...150 Hz
wysokość pracy (w metrach nad poziomem morza)	<= 2000 m

Jednostka opakowania

Jednostka miary opakowania 1	PCE
Ilość jednostek w opakowaniu 1	1
Wysokość opakowania 1	4,600 cm
Szerokość opakowania 1	9,300 cm
Długość opakowania 1	10,000 cm
Waga opakowania 1	262,000 g

Jednostka miary opakowania 2	S02
Ilość jednostek w opakowaniu 2	20
Wysokość opakowania 2	15,000 cm
Szerokość opakowania 2	30,000 cm
Długość opakowania 2	40,000 cm
Waga opakowania 2	5,455 kg
Jednostka miary opakowania 3	P06
Ilość jednostek w opakowaniu 3	320
Wysokość opakowania 3	75,000 cm
Szerokość opakowania 3	60,000 cm
Długość opakowania 3	80,000 cm
Waga opakowania 3	95,280 kg

Warunki gwarancji

Gwarancja	18 miesięcy
-----------	-------------

Environmental Data

Firma Schneider Electric dąży do osiągnięcia statusu zerowej emisji netto do 2050 r. dzięki partnerstwom w łańcuchu dostaw, materiałom o mniejszym wpływie na środowisko i gospodarce obiegu zamkniętego za pośrednictwem naszej trwającej kampanii "Use Better, Use Longer, Use Again" w celu wydłużenia żywotności produktów i możliwości recyklingu.

[Environmental Data - objaśnienie >](#)

[Jak oceniamy zrównoważony rozwój produktów >](#)

Wpływ na środowisko

Ślad węglowy (kg ekwiwalentu CO₂ na CR, całkowity cykl życia) **9**

Ujawnienie informacji o wpływie na środowisko

[Środowiskowy profil produktu](#)

Use Better

Materiały i opakowania

Opakowanie wykonane z kartonu pochodzącego z recyklingu **Tak**

Opakowanie bez plastiku jednorazowego użytku **Nie**

[Dyrektywa RoHS UE](#)

Zgodność z wyjątkami

Rozporządzenie REACH

[Deklaracja REACH](#)

Use Again

Przepakowanie i regeneracja

Profil cyklu życia produktu (PEP) [Informacja o żywotności](#)

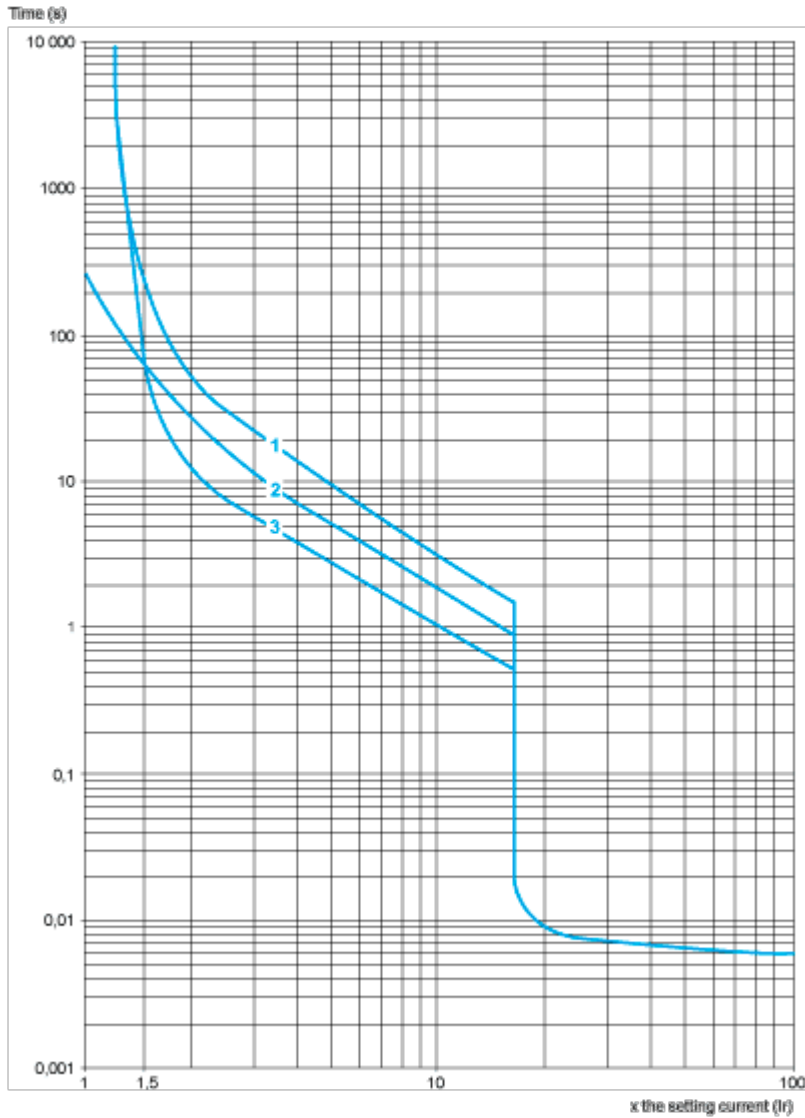
Odbiór **No**

WEEE



Produkt musi być utylizowany na rynkach Unii Europejskiej zgodnie wytycznymi dotyczącymi zbiórki odpadów i nigdy nie może trafiać do pojemników na śmieci.

Thermal-Magnetic Tripping Curves for GV2ME and GV2P Average Operating Times at 20 °C Related to Multiples of the Setting Current

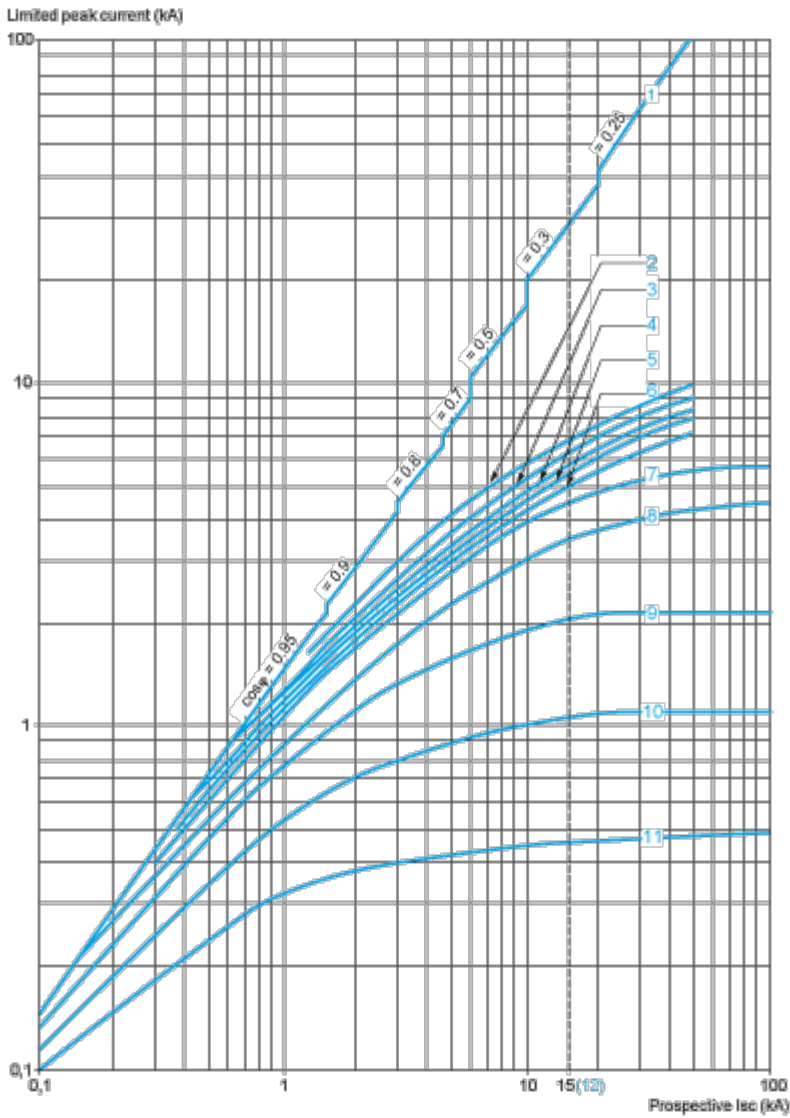


- 1 3 poles from cold state
- 2 2 poles from cold state
- 3 3 poles from hot state

Current Limitation on Short-Circuit for GV2ME and GV2P (3-Phase 400/415 V)

Dynamic Stress

$I_{peak} = f(\text{prospective } I_{sc}) \text{ at } 1.05 U_e = 435 \text{ V}$

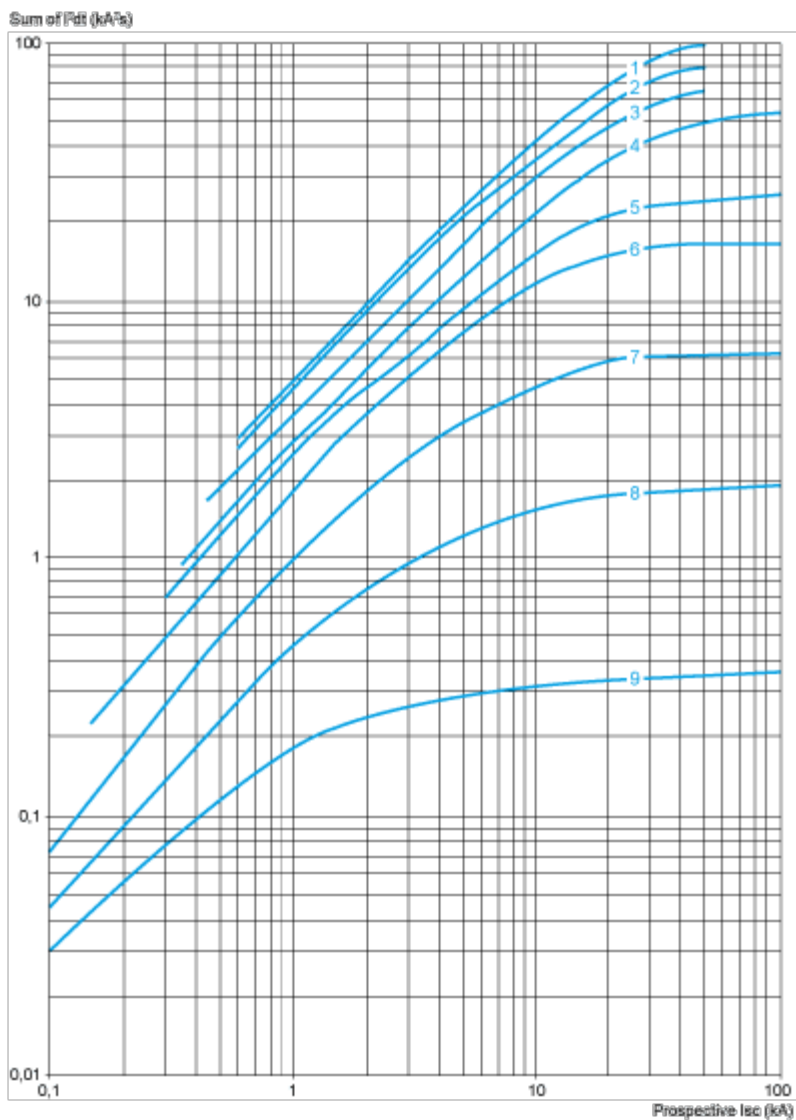


- 1 Maximum peak current
- 2 24-32 A
- 3 20-25 A
- 4 17-23 A
- 5 13-18 A
- 6 9-14 A
- 7 6-10 A
- 8 4-6.3 A
- 9 2.5-4 A
- 10 1.6-2.5 A
- 11 1-1.6 A
- 12 Limit of rated ultimate breaking capacity on short-circuit of GV2ME (14, 18, 23, and 25 A ratings).

Thermal Limit on Short-Circuit for GV2P

Thermal Limit in kA^2s in the Magnetic Operating Zone

Sum of $I^2dt = f$ (prospective Isc) at 1.05 Ue = 435 V

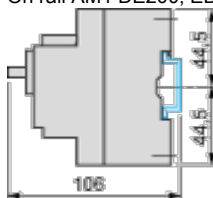


- 1 24-32 A
- 2 20-25 A
- 3 17-23 A
- 4 13-18 A
- 5 9-14 A
- 6 6-10 A
- 7 4-6.3 A
- 8 2.5-4 A
- 9 1.6-2.5 A
- 10 1-1.6 A

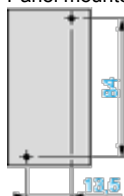
Dimensions Drawings

GV2P

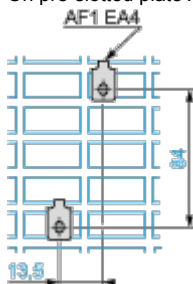
On rail AM1 DE200, ED200 (35 x 15)



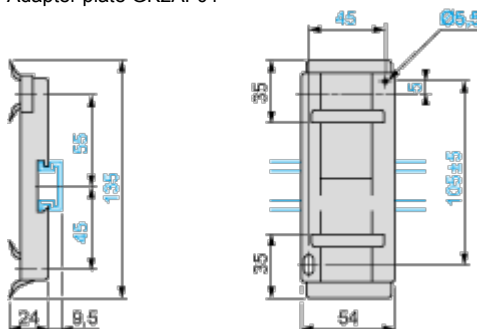
Panel mounted



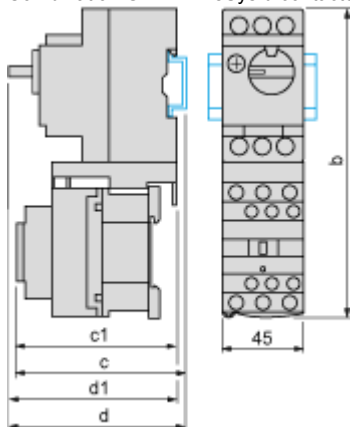
On pre-slotted plate AM1 PA



Adapter plate GK2AF01



Combination GV2P + TeSys d contactor



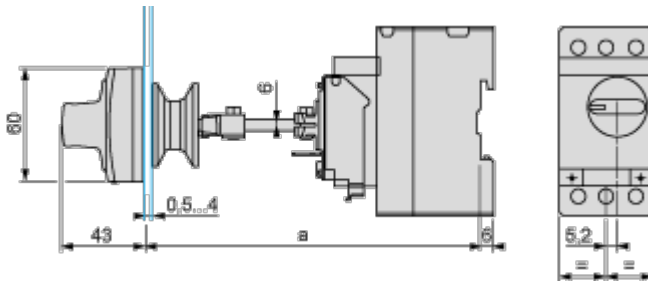
Arkusz danych produktu

GV2P04

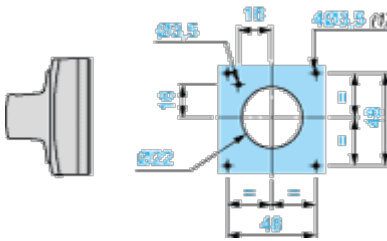
GV2P +	LC1D09...D18	LC1D25 and D32
b	176.4	186.8
c1	100.1	106.4
c	105.6	111.9
d1	95	95
d	100.5	100.5

Mounting

Mounting of External Operator GV2APN01, GV2APN02 or GV2APN04 for Motor Circuit Breakers GV2P

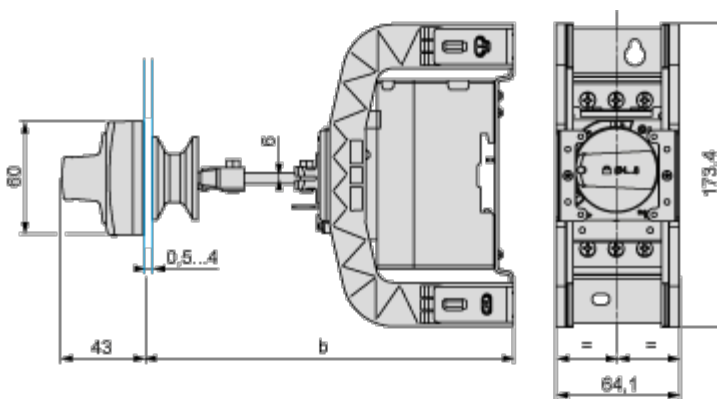


Door cut-out



(1) For IP65 only.

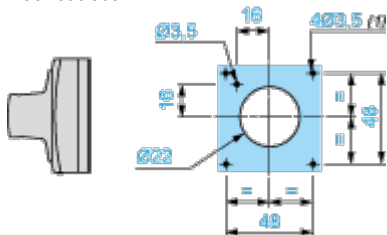
Mounting of External Operator GVAPH02 for Motor Circuit Breakers GV2P



	a		b	
	Minimum	Maximum	Minimum	Maximum
GV2APN _{..}	140	250	–	–
GV2APN _{..} + GVAPH02	–	–	151	250

	a		b	
	Minimum	Maximum	Minimum	Maximum
GV2APN.. + GVAPK11	250	434	–	–
GV2APN.. + GVAPH02 + GVAPK11	–	–	250	445

Door cut-out



(1) For IP65 only.

GV2P••

