

# Arkusz danych produktu

Specyfikacje



## Harmony Time Przekaznik czasowy 24/240V AC/DC, zakres 0,02s... 300h, styk 2 C/O 5A

RE48ATM12MW

### Parametry podstawowe

Gama produktów	Harmony Timer Relays
Przylącza elektryczne	Podbaza wtykowa 8 pin(y)
Szerokość	48 mm
Typ produktu lub komponentu	Panel-mounted/plug-in timer relay
typ wyjścia dyskretnego	Przekaznik
typ i ułożenie styków	2 ZAŁ/WYŁ. zestyki czasowe, AgNi (bez kadmu)
Nazwa komponentu	RE48
Time delay range	5...300 godz. 2...120 min. 0.5...30 godz. 0.2...12 godz. 0.2...12 min. 0.2...12 s 0.5...30 min. 2...120 godz. 2...120 s 0.02...1.2 s 0.5...30 s 5...300 s 0.05...3 s 5...300 min.
Znamionowe napięcie zasilania [Us]	24...240 V AC/DC 50/60 Hz
zakres napięcia	0.85...1.1 Us AC 0.9...1.1 Us DC
Prąd znamionowy [In]	5 A

### Parametry uzupełniające

rozmiar płyty czołowej produktu	48 x 48 mm
rodzaj sterowania	Przełącznik panel przedni
materiał obudowy	Samogasnące
powtarzalna dokładność	+/- 0.2 % of the maximum setting value zgodnie z IEC 61812-1
dryf temperaturowy	+/- 0,02 %/°C maksymalnej nastawionej wartości zgodnie z IEC 61812-1
dryf napięciowy	+/- 0,2 %/V maksymalnej nastawionej wartości w 48...240 V +/- 1 %/V maksymalnej wartości nastawionej w 24...48 V
nastawianie dokładności opóźnienia czasowego	+/- 5 % pełnego zakresu w 25 °C zgodnie z IEC 61812-1 +/- 10 % pełnego zakresu w 25 °C zgodnie z IEC 61812-1
Time delay type	Power on-delay - A1- Delay on energization
minimalny czas trwania impulsu	20 ms
czas kasowania	25 ms podczas wyłączenia

czas pobudzenia	55 ms
współczynnik obciążenia	100 %
pobór mocy w VA	6 VA w 240 V
pobór mocy w [W]	2 W w 240 V
zdolność wyłączenia	1250 VA
minimalny prąd wyłączeniowy	100 mA
maksymalny prąd łączeniowy	5 A
maksymalne napięcie łączeniowe	250 V AC/DC
trwałość elektryczna	100000 cykl
trwałość mechaniczna	30000000 cykl
napięcie wyjściowe	240 V w 5 A AC-12 30 V w 2 A DC-13 240 V w 1,5 A AC-15
Oznakowanie	CE
Wytrzymałość przepięciowa	1 kV tryb różnicowy zgodnie z IEC 61000-4-5 poziom 3 2 kV tryb wspólny zgodnie z IEC 61000-4-5 poziom 3
Podstawa montażowa	Montowane na panelu: system dostarczony wraz z produktem Montowane na podstawie: gniazdo
sygnalizacja lokalna	Stan przekaźnika wyjściowego: 1 LED (żółty) Miganie: taktowanie przekaźnika w toku: wskaźnik LED (zielony) W stanie gotowości, przekaźnik załączony, bez taktowania: wskaźnik LED (zielony)
funkcja dostępna	A1- Delay on energization-2 ZAŁ/WYŁ A2- Delay on energization-2 ZAŁ/WYŁ H1-Pulse-on energization-2 ZAŁ/WYŁ H2-Pulse-on energization-2 ZAŁ/WYŁ
typ sterowania	Bez przycisku do testu
Masa produktu	0,14 kg
kształt kołka	Cylindryczny
Number of functions	1

## Środowisko pracy

uchyb wilgotności	+/- 0,05 %/%RH maksymalnej nastawionej wartości zgodnie z IEC 61812-1
odporność na krótkie zaniki zasilania	5 ms
wytrzymałość dielektryczna	2 kV 1 mA/1 minuta zgodnie z IEC 61812-1
ochrona przed porażeniem prądem elektrycznym	4 kV klasa III zgodnie z IEC 60664-1 4 kV klasa III zgodnie z IEC 61812-1
Normy	73/23/EEC 93/68/EEC EN 50082-1/2 89/336/EEC EN 50081-1/2 IEC 61812-1 IEC 60669-2-3
Certyfikaty produktu	UL cULus C-Tick CSA
Temperatura otoczenia dla przechowywania	-40...70 °C
temperatura otoczenia dla pracy urządzenia	-20...50 °C

<b>stopień ochrony IP</b>	IP40 zgodnie z IEC 60529 (mieszkaniowy) IP50 zgodnie z IEC 60529 (płyta czołowa)
<b>Odporność na wibracje</b>	0.35 mm (f= 10...55 Hz) conforming to IEC 60068-2-6
<b>wilgotność względna</b>	93 % bez kondensacji zgodnie z IEC 60068-2-3
<b>Odporność na oddziaływanie wyładowań elektrostatycznych</b>	6 kV W zestyku zgodnie z IEC 61000-4-2 poziom 3 8 kV w powietrzu zgodnie z IEC 61000-4-2 poziom 3
<b>Odporność na oddziaływanie pól elektromagnetycznych</b>	10 V/m 26 MHz do 1 GHz zgodnie z IEC 61000-4-3 poziom 3
<b>Odporność na szybkozmiennne stany przejściowe</b>	2 kV zgodnie z IEC 61000-4-4 poziom 3 (bezpośredni) 4 kV zgodnie z IEC 61000-4-4 poziom 4 (bezpośredni)
<b>odporność na zakłócenia od pól radioelektrycznych</b>	10 V (0,15...80 MHz) zgodnie z IEC 61000-4-6 poziom 3
<b>odporność na zapady napięcia</b>	30 % / 10 ms zgodnie z IEC 61000-4-11 95 % / 5 s zgodnie z IEC 61000-4-11 60 % / 100 ms zgodnie z IEC 61000-4-11
<b>zakłócenie radiacji/przewodzenia</b>	Klasa B 0,15...30 MHz zgodnie z EN 55022 (EN 55011 group 1)

## Jednostka opakowania

<b>Jednostka miary opakowania 1</b>	PCE
<b>Ilość jednostek w opakowaniu 1</b>	1
<b>Wysokość opakowania 1</b>	5,700 cm
<b>Szerokość opakowania 1</b>	10,500 cm
<b>Długość opakowania 1</b>	6,200 cm
<b>Waga opakowania 1</b>	126,000 g
<b>Jednostka miary opakowania 2</b>	S02
<b>Ilość jednostek w opakowaniu 2</b>	30
<b>Wysokość opakowania 2</b>	15,000 cm
<b>Szerokość opakowania 2</b>	30,000 cm
<b>Długość opakowania 2</b>	40,000 cm
<b>Waga opakowania 2</b>	4,252 kg

## Warunki gwarancji

<b>Gwarancja</b>	18 miesięcy
------------------	-------------

## Environmental Data

Firma Schneider Electric dąży do osiągnięcia statusu zerowej emisji netto do 2050 r. dzięki partnerstwom w łańcuchu dostaw, materiałom o mniejszym wpływie na środowisko i gospodarce obiegu zamkniętego za pośrednictwem naszej trwającej kampanii "Use Better, Use Longer, Use Again" w celu wydłużenia żywotności produktów i możliwości recyklingu.

[Environmental Data - objaśnienie >](#)

[Jak oceniamy zrównoważony rozwój produktów >](#)

### Wpływ na środowisko

Ślad węglowy (kg ekwiwalentu CO2 na CR, całkowity cykl życia)	17
---------------------------------------------------------------	----

Ujawnienie informacji o wpływie na środowisko	<a href="#">Środowiskowy profil produktu</a>
-----------------------------------------------	----------------------------------------------

## Use Better

### Materiały i opakowania

Opakowanie wykonane z kartonu pochodzącego z recyklingu	Tak
---------------------------------------------------------	-----

Opakowanie bez plastiku jednorazowego użytku	Tak
----------------------------------------------	-----

<a href="#">Dyrektywa RoHS UE</a>	Zgodność z pro-active (produkt poza zakresem obowiązywania dyrektywy UE RoHS)
-----------------------------------	-------------------------------------------------------------------------------

Numer SCIP	Eacae435-a913-4cb7-91f9-1611e08cac07
------------	--------------------------------------

Rozporządzenie REACH	<a href="#">Deklaracja REACH</a>
----------------------	----------------------------------

## Use Again

### Przepakowanie i regeneracja

Profil cyklu życia produktu (PEP)	<a href="#">Informacja o żywotności</a>
-----------------------------------	-----------------------------------------

Odbiór	No
--------	----

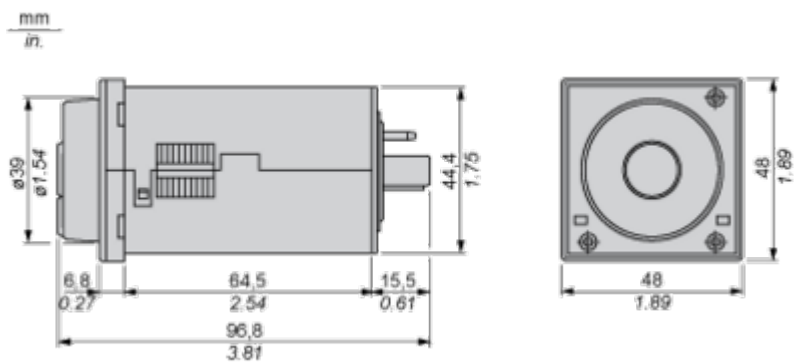
# Arkusz danych produktu

# RE48ATM12MW

Dimensions Drawings

Width 48 mm

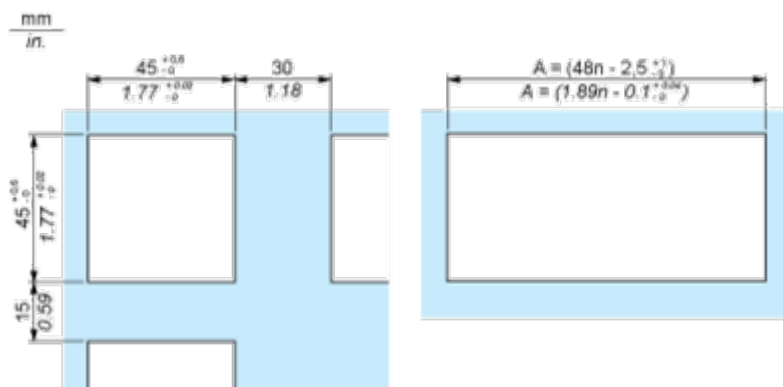
---



## Mounting and Clearance

### Panel Cut-Out and Mounting

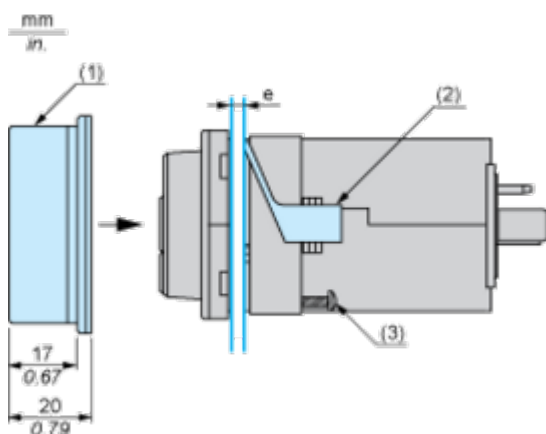
#### Panel Cut-Out



n Number of devices mounted side-by-side

#### Mounting

Cover positioning and mounting



e Panel thickness

1 Protective cover

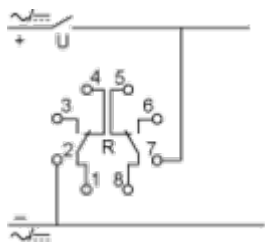
2 Panel mounting frame

3 Locating screw

Connections and Schema

## Wiring Diagram

---



## Technical Description

### Function A : Power on Delay Relay

---





#### Description

The timing period T begins on energisation. After timing, the output closes. The second output is instantaneous.



## Legend

---

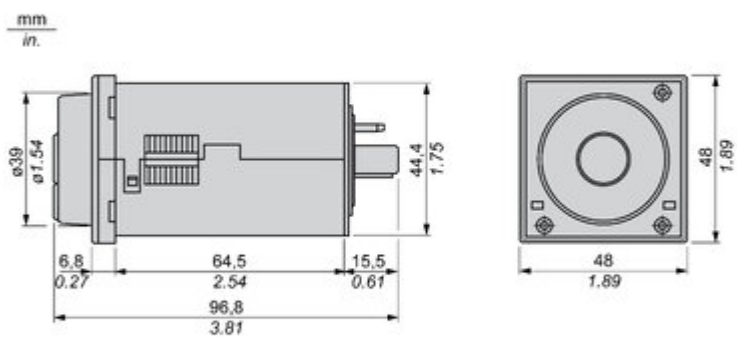
	Relay de-energised
	Relay energised
	Output open
	Output closed

C	Control contact
G	Gate
R	Relay or solid state output
R1/R2	2 timed outputs
R2 inst.	The second output is instantaneous if the right position is selected
T	Timing period
Ta -	Adjustable On-delay
Tr -	Adjustable Off-delay
U	Supply

Technical Illustration

## Dimensions

---



Offer Marketing Illustration

Product benefits / Features

---

## Cechy

### Harmony Timer Relays



"Przycisk diagnostyczny" do natychmiastowego sprawdzenia obwodu wyjściowego, skrócenia czasu uruchomienia i rozwiązywania problemów



Kompatybilny z szeroką gamą zastosowań, w tym maszynami, budynkami, segmentami wodnymi i HVAC



Szeroki zakres czasu opóźnienia regulacji: od 0,01 s do 999 godzin.



Zgodność z normą IEC 60255-1 oraz szeroką pulą certyfikatów, takich jak UL, CE, CSA, EAC



Bezprecedensowa dokładność, konserwacja predykcyjna i bezpieczeństwo



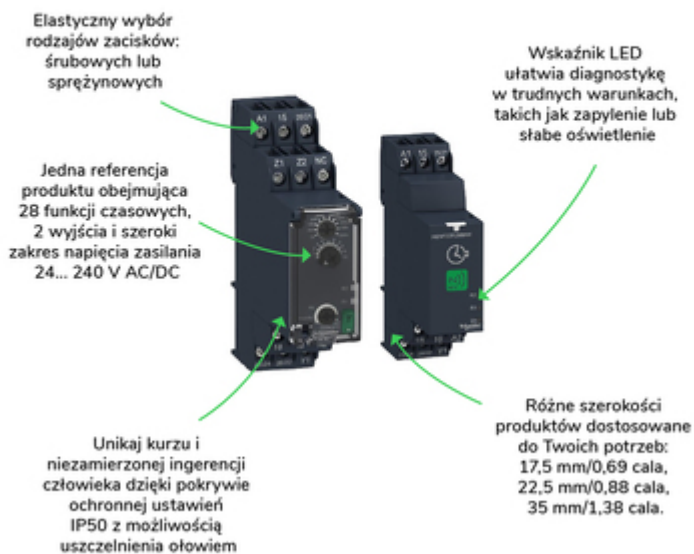
Offer Marketing Illustration

Product benefits / Features

---

## Zalety techniczne

### Harmony Timer Relay



Offer Marketing Illustration

Product benefits / Features

---

## Technical Benefits

### Harmony Timer Relay

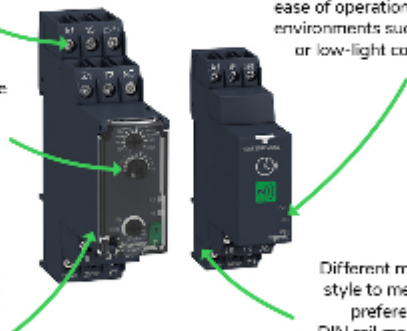
choice of screwing connection terminals for wiring.

compact reference design 28 timing options, 2 outputs, wide range of supply voltage 10 V AC/DC.

no need for unintended intervention thanks to IP50 leadable settings protection cover.

A Dial-Point indicator that ensures ease of operation in environments such as low-light car.

Different mounting style to meet preferences DIN rail mount product with 17.5 mm/0.22.5 mm/0 Plug in max with socket



Offer Marketing Illustration

Product benefits / Features

---

### Features

#### Harmony Timer Relay



 "Diagnostic button" to check downstream circuit immediately, shorten the commission and troubleshooting time

 Compatible with a wide range of applications including machines, buildings, water segments, and HVAC.

 Wide range of time delay for adjustment: from 0.01 s to 999 hrs.

 Compliant with IEC 60255-1 standard, and a wide array of product certifications such as UL, CE, CSA, EAC.

 Unprecedented accuracy, predictive maintenance, and superior security.