

Arkusz danych produktu

Specyfikacje



Harmony Time Przełącznik czasowy 24 240V AC/DC, zakres 0.02s/ 300h, 1 C/O + 1 C/O 5A

RE48AMH13MW

Parametry podstawowe

Gama produktów	Harmony Timer Relays
Przyląca elektryczne	Podbaza wtykowa 8 pin(y)
Szerokość	48 mm
Typ produktu lub komponentu	Panel-mounted/plug-in timer relay
typ wyjścia dyskretnego	Przełącznik
typ i ułożenie styków	2 ZAŁ/WYŁ. zestyki czasowe lub bezzwłoczne, AgNi (bez kadmu)
Nazwa komponentu	RE48
Time delay range	2...120 godz. 5...300 min. 0.2...12 min. 2...120 s 0.2...12 godz. 0.02...1.2 s 0.5...30 godz. 0.2...12 s 5...300 godz. 0.5...30 s 0.05...3 s 5...300 s 2...120 min. 0.5...30 min.
Znamionowe napięcie zasilania [Us]	24...240 V AC/DC 50/60 Hz
zakres napięcia	0.85...1.1 Us AC 0.9...1.1 Us DC
Prąd znamionowy [In]	5 A

Parametry uzupełniające

rozmiar płyty czołowej produktu	48 x 48 mm
rodzaj sterowania	Przełącznik panel przedni
materiał obudowy	Samogasnące
powtarzalna dokładność	+/- 0.2 % of the maximum setting value zgodnie z IEC 61812-1
dryf temperaturowy	+/- 0,02 %/°C maksymalnej nastawionej wartości zgodnie z IEC 61812-1
dryf napięciowy	+/- 0,2 %/V maksymalnej nastawionej wartości w 48...240 V +/- 1 %/V maksymalnej wartości nastawionej w 24...48 V
nastawianie dokładności opóźnienia czasowego	+/- 5 % pełnego zakresu w 25 °C zgodnie z IEC 61812-1 +/- 10 % pełnego zakresu w 25 °C zgodnie z IEC 61812-1
Time delay type	Power on-delay - A1- Delay on energization Power on-delay - A2- Delay on energization Interval - H1-Pulse-on energization Interval - H2-Pulse-on energization

minimalny czas trwania impulsu	20 ms
czas kasowania	25 ms podczas wyłączenia
czas pobudzenia	55 ms
współczynnik obciążenia	100 %
pobór mocy w VA	6 VA w 240 V
pobór mocy w [W]	2 W w 240 V
zdolność wyłączenia	1250 VA
minimalny prąd wyłączeniowy	100 mA
maksymalny prąd łączeniowy	5 A
maksymalne napięcie łączeniowe	250 V AC/DC
trwałość elektryczna	100000 cykl
trwałość mechaniczna	30000000 cykl
napięcie wyjściowe	240 V w 5 A AC-12 30 V w 2 A DC-13 240 V w 1,5 A AC-15
Oznakowanie	CE
Wytrzymałość przepięciowa	1 kV tryb różnicowy zgodnie z IEC 61000-4-5 poziom 3 2 kV tryb wspólny zgodnie z IEC 61000-4-5 poziom 3
Podstawa montażowa	Montowane na podstawie: gniazdo Montowane na panelu: system dostarczony wraz z produktem
sygnalizacja lokalna	Stan przełącznika wyjściowego: 1 LED (żółty) Miganie: taktowanie przełącznika w toku: wskaźnik LED (zielony) W stanie gotowości, przełącznik załączony, bez taktowania: wskaźnik LED (zielony)
funkcja dostępna	A1- Delay on energization-2 ZAŁ/WYŁ A2- Delay on energization-2 ZAŁ/WYŁ H1-Pulse-on energization-2 ZAŁ/WYŁ H2-Pulse-on energization-2 ZAŁ/WYŁ
typ sterowania	Bez przycisku do testu
Masa produktu	0,14 kg
kształt kołka	Cylindryczny
Number of functions	4

Środowisko pracy

uchyby wilgotności	+/- 0,05 %/%RH maksymalnej nastawionej wartości zgodnie z IEC 61812-1
odporność na krótkie zaniki zasilania	5 ms
wytrzymałość dielektryczna	2 kV 1 mA/1 minuta zgodnie z IEC 61812-1
ochrona przed porażeniem prądem elektrycznym	4 kV klasa III zgodnie z IEC 60664-1 4 kV klasa III zgodnie z IEC 61812-1
Normy	EN 50082-1/2 EN 50081-1/2 93/68/EEC 73/23/EEC 89/336/EEC IEC 60669-2-3 IEC 61812-1
Certyfikaty produktu	cULus UL CSA C-Tick
Temperatura otoczenia dla przechowywania	-40...70 °C

temperatura otoczenia dla pracy urządzenia	-20...50 °C
stopień ochrony IP	IP40 zgodnie z IEC 60529 (mieszkaniowy) IP50 zgodnie z IEC 60529 (płyta czołowa)
Odporność na wibracje	0.35 mm (f= 10...55 Hz) conforming to IEC 60068-2-6
wilgotność względna	93 % bez kondensacji zgodnie z IEC 60068-2-3
Odporność na oddziaływanie wyładowań elektrostatycznych	6 kV W zestyku zgodnie z IEC 61000-4-2 poziom 3 8 kV w powietrzu zgodnie z IEC 61000-4-2 poziom 3
Odporność na oddziaływanie pól elektromagnetycznych	10 V/m 26 MHz do 1 GHz zgodnie z IEC 61000-4-3 poziom 3
Odporność na szybkozmienne stany przejściowe	2 kV zgodnie z IEC 61000-4-4 poziom 3 (bezpośredni) 4 kV zgodnie z IEC 61000-4-4 poziom 4 (bezpośredni)
odporność na zakłócenia od pól radioelektrycznych	10 V (0,15...80 MHz) zgodnie z IEC 61000-4-6 poziom 3
odporność na zapady napięcia	30 % / 10 ms zgodnie z IEC 61000-4-11 95 % / 5 s zgodnie z IEC 61000-4-11 60 % / 100 ms zgodnie z IEC 61000-4-11
zakłócenie radiacji/przewodzenia	Klasa B 0,15...30 MHz zgodnie z EN 55022 (EN 55011 group 1)

Jednostka opakowania

Jednostka miary opakowania 1	PCE
Ilość jednostek w opakowaniu 1	1
Wysokość opakowania 1	5,700 cm
Szerokość opakowania 1	10,500 cm
Długość opakowania 1	6,200 cm
Waga opakowania 1	127,000 g
Jednostka miary opakowania 2	S02
Ilość jednostek w opakowaniu 2	30
Wysokość opakowania 2	15,000 cm
Szerokość opakowania 2	30,000 cm
Długość opakowania 2	40,000 cm
Waga opakowania 2	4,293 kg

Warunki gwarancji

Gwarancja	18 miesięcy
------------------	-------------

Environmental Data

Firma Schneider Electric dąży do osiągnięcia statusu zerowej emisji netto do 2050 r. dzięki partnerstwom w łańcuchu dostaw, materiałom o mniejszym wpływie na środowisko i gospodarce obiegu zamkniętego za pośrednictwem naszej trwającej kampanii "Use Better, Use Longer, Use Again" w celu wydłużenia żywotności produktów i możliwości recyklingu.

[Environmental Data - objaśnienie >](#)

[Jak oceniamy zrównoważony rozwój produktów >](#)

Wpływ na środowisko

Ślad węglowy (kg ekwiwalentu CO₂ na CR, całkowity cykl życia) 37

Ujawnienie informacji o wpływie na środowisko

[Środowiskowy profil produktu](#)

Use Better

Materiały i opakowania

Opakowanie wykonane z kartonu pochodzącego z recyklingu Tak

Opakowanie bez plastiku jednorazowego użytku Tak

[Dyrektywa RoHS UE](#)

Zgodność z pro-active (produkt poza zakresem obowiązywania dyrektywy UE RoHS)

Numer SCIP

Eacae435-a913-4cb7-91f9-1611e08cac07

Rozporządzenie REACH

[Deklaracja REACH](#)

Use Again

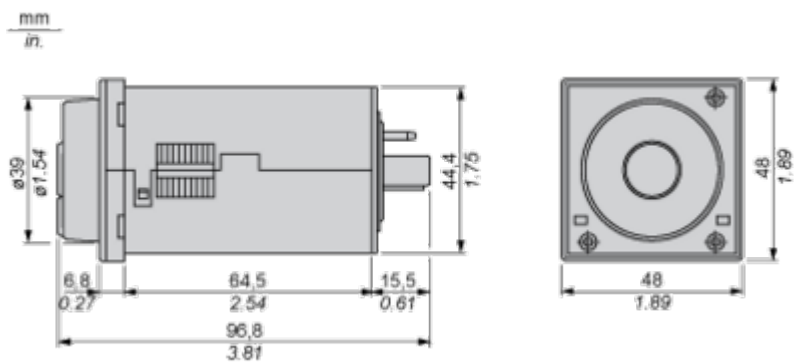
Przepakowanie i regeneracja

Profil cyklu życia produktu (PEP) [Informacja o żywotności](#)

Odbiór No

WEEE

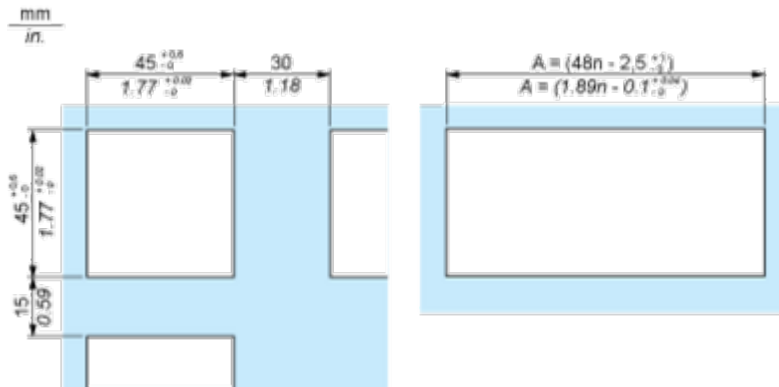
 Produkt musi być utylizowany na rynkach Unii Europejskiej zgodnie wytycznymi dotyczącymi zbiórki odpadów i nigdy nie może trafiać do pojemników na śmieci.



Mounting and Clearance

Panel Cut-Out and Mounting

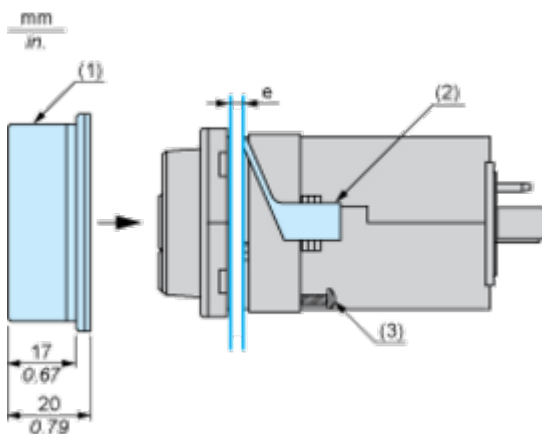
Panel Cut-Out



n Number of devices mounted side-by-side

Mounting

Cover positioning and mounting



e Panel thickness

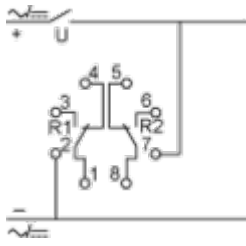
1 Protective cover

2 Panel mounting frame

3 Locating screw

Connections and Schema

Wiring Diagram

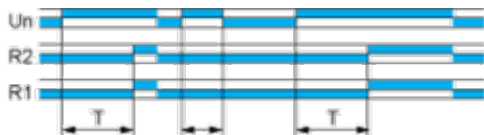


Technical Description

Functions A1, A2: Delay on Energisation

Description

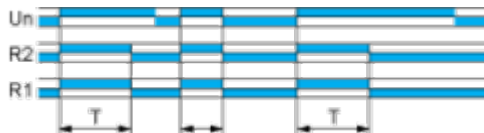
The timing period T begins on energisation. After timing, the output(s) R close(s). The second output can be either timed or instantaneous.



Functions H1, H2: Pulse-on Energisation





Description

On energisation of the relay, timing period T starts and the output(s) R close(s). At the end of the timing period T, the output(s) R revert(s) to its/their initial state. The second output can be either timed or instantaneous.



If H1 is selected, only R2 is timed, R1 is instantaneous.

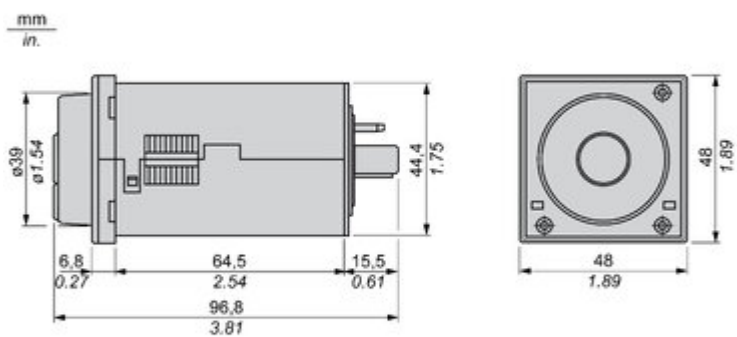
Legend

	Relay de-energised
	Relay energised
	Output open
	Output closed

C	Control contact
G	Gate
R	Relay or solid state output
R1/R2	2 timed outputs
R2 inst.	The second output is instantaneous if the right position is selected
T	Timing period
Ta -	Adjustable On-delay
Tr -	Adjustable Off-delay
U	Supply

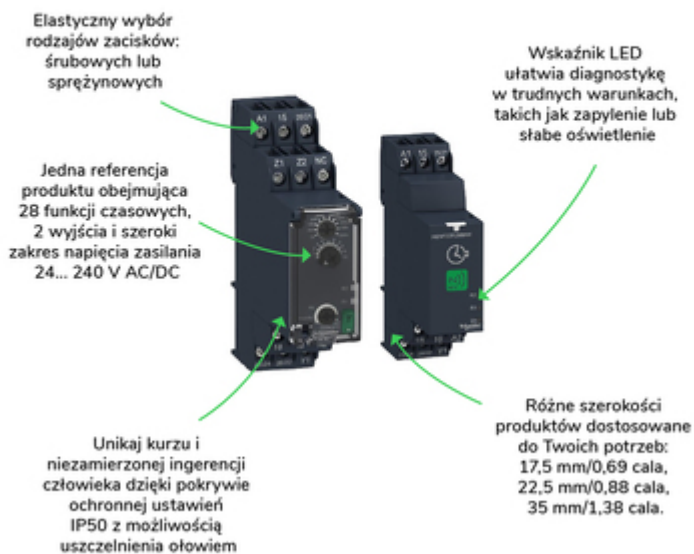
Technical Illustration

Dimensions



Zalety techniczne

Harmony Timer Relay



Offer Marketing Illustration

Product benefits / Features

Cechy

Harmony Timer Relays



Przycisk diagnostyczny do natychmiastowego sprawdzenia obwodu wyjściowego, skrócenia czasu uruchomienia i rozwiązywania problemów

Kompatybilny z szeroką gamą zastosowań, w tym maszynami, budynkami, segmentami wodnymi i HVAC

Szeroki zakres czasu opóźnienia regulacji: od 0,01 s do 999 godzin.

Zgodność z normą IEC 60255-1 oraz szeroką pulą certyfikatów, takich jak UL, CE, CSA, EAC

Bezprecedensowa dokładność, konserwacja predykcyjna i bezpieczeństwo

Offer Marketing Illustration

Product benefits / Features

Technical Benefits

Harmony Timer Relay

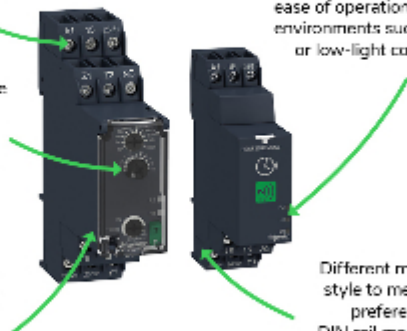
choice of screwing connection terminals for wiring.

compact reference design: 28 timing functions, 2 outputs, wide range of supply voltage: 10 V AC/DC.

no need for unintended intervention thanks to IP50 leadable settings protection cover.

A Dial-Point indicator that ensures ease of operation in environments such as low-light car.

Different mounting styles to meet preferences: DIN rail mount product with 17.5 mm/Ø, 22.5 mm/Ø Plug-in max with socket.



Offer Marketing Illustration

Product benefits / Features

Features

Harmony Timer Relay



 "Diagnostic button" to check downstream circuit immediately, shorten the commission and troubleshooting time

 Compatible with a wide range of applications including machines, buildings, water segments, and HVAC.

 Wide range of time delay for adjustment: from 0.01 s to 999 hrs.

 Compliant with IEC 60255-1 standard, and a wide array of product certifications such as UL, CE, CSA, EAC.

 Unprecedented accuracy, predictive maintenance, and superior security.